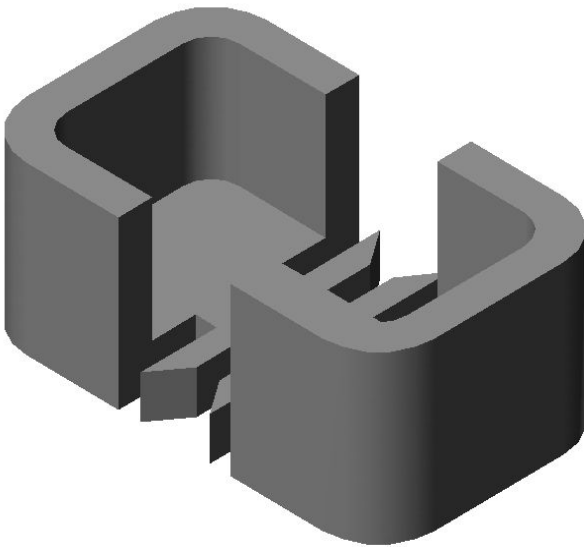
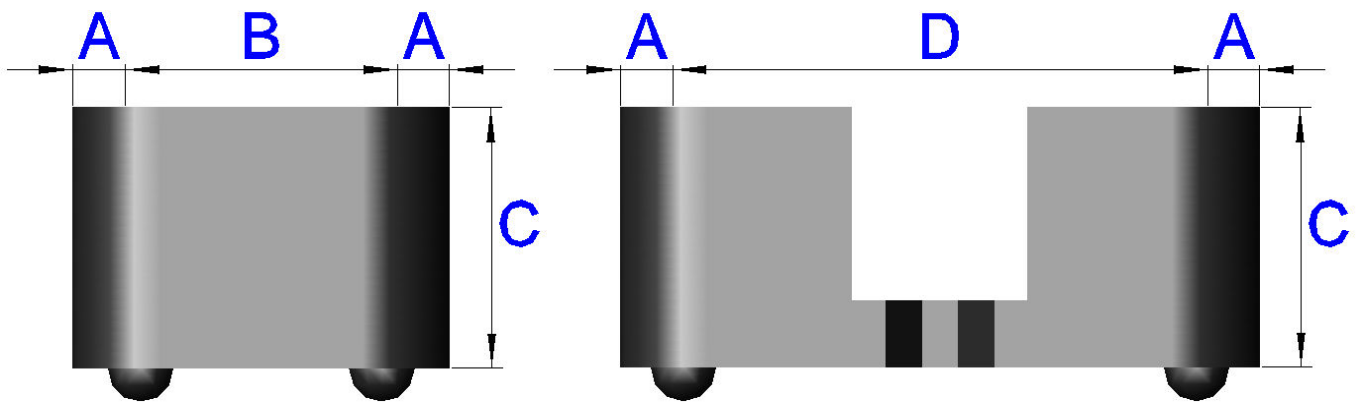


MGS ELETRÔNICA LTDA.

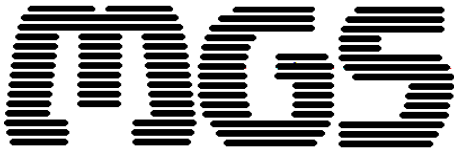
BASE TOROIDAL 00232



TOLERÂNCIA: +/- 0,5mm

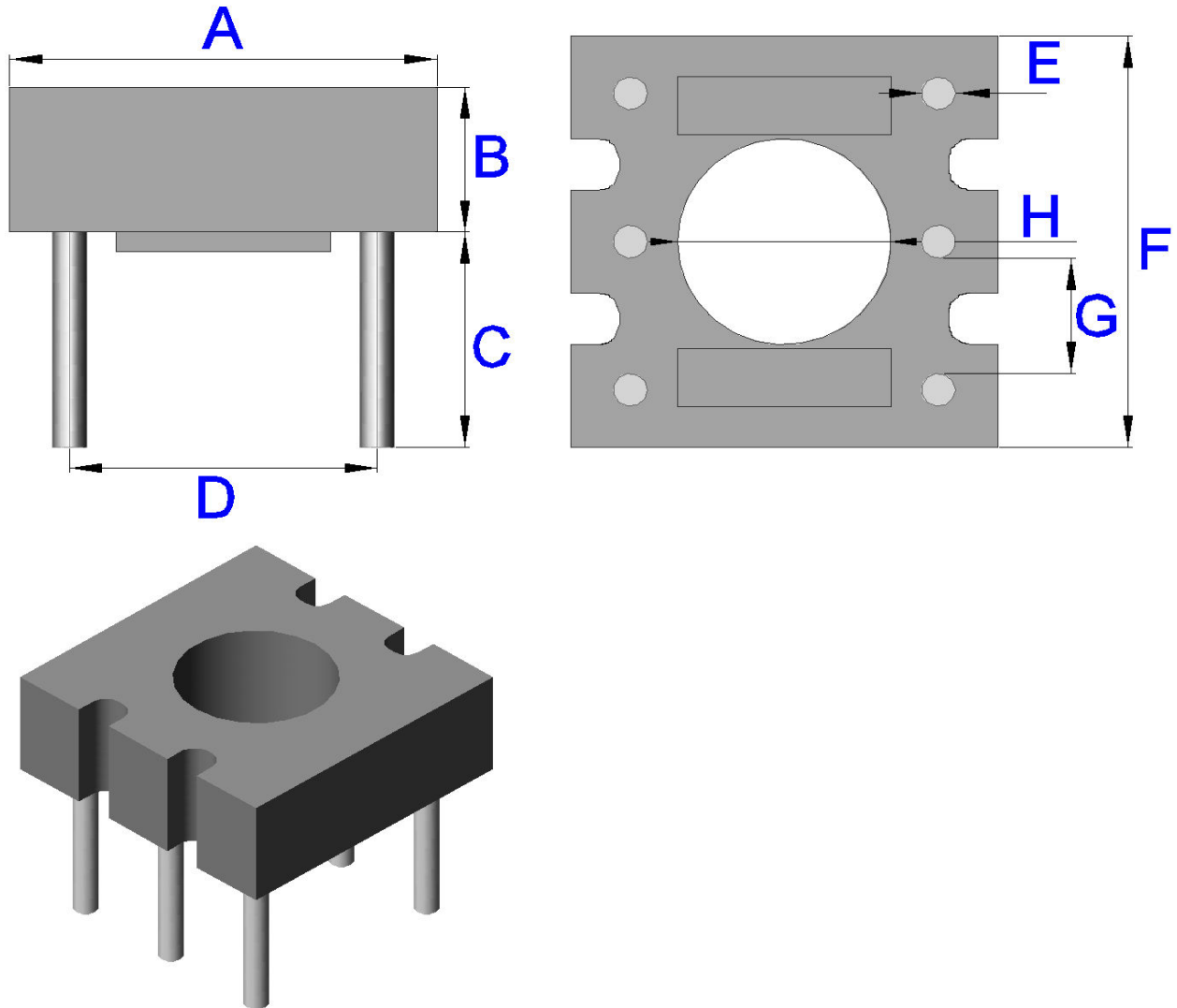
BASE	A	B	C	D
00232	1,2	5,6	5,7	12,0

medidas em mm



MGS ELETRÔNICA LTDA.

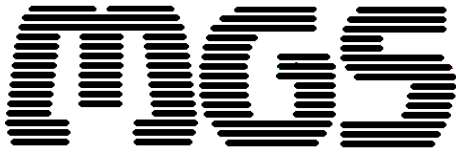
BASE TOROIDAL 00234



TOLERÂNCIA: +/- 0,5mm

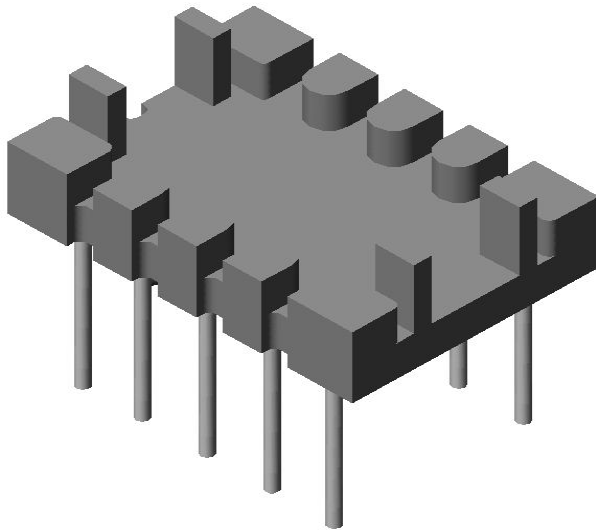
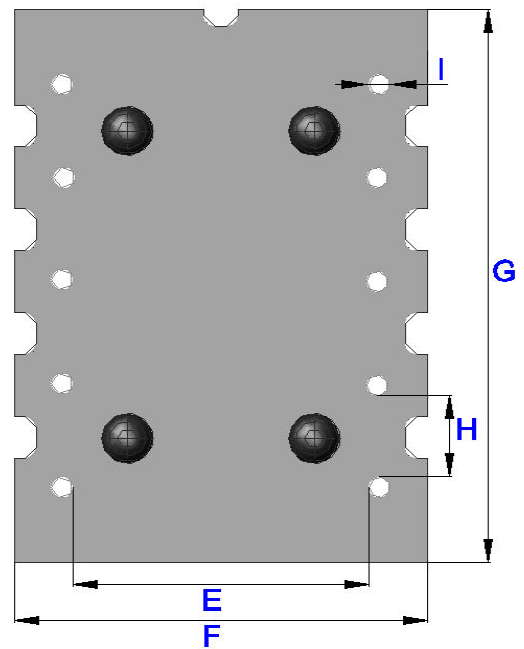
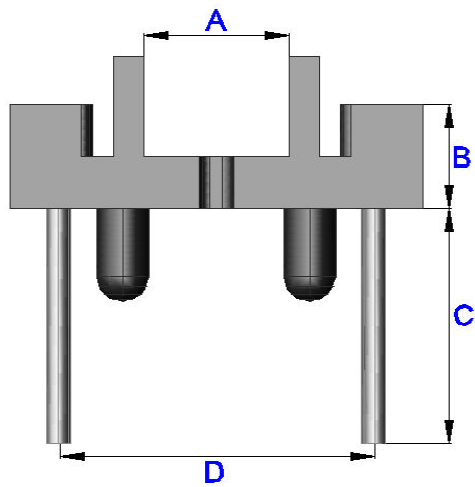
BASE	A	B	C	D	E	F	G	H
00234	10,0	3,5	4,5	6,0	0,6	10,0	5,2	5,0

medidas em mm



MGS ELETRÔNICA LTDA.

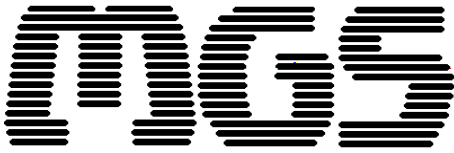
BASE TOROIDAL 00235



TOLERÂNCIA: +/- 0,5mm

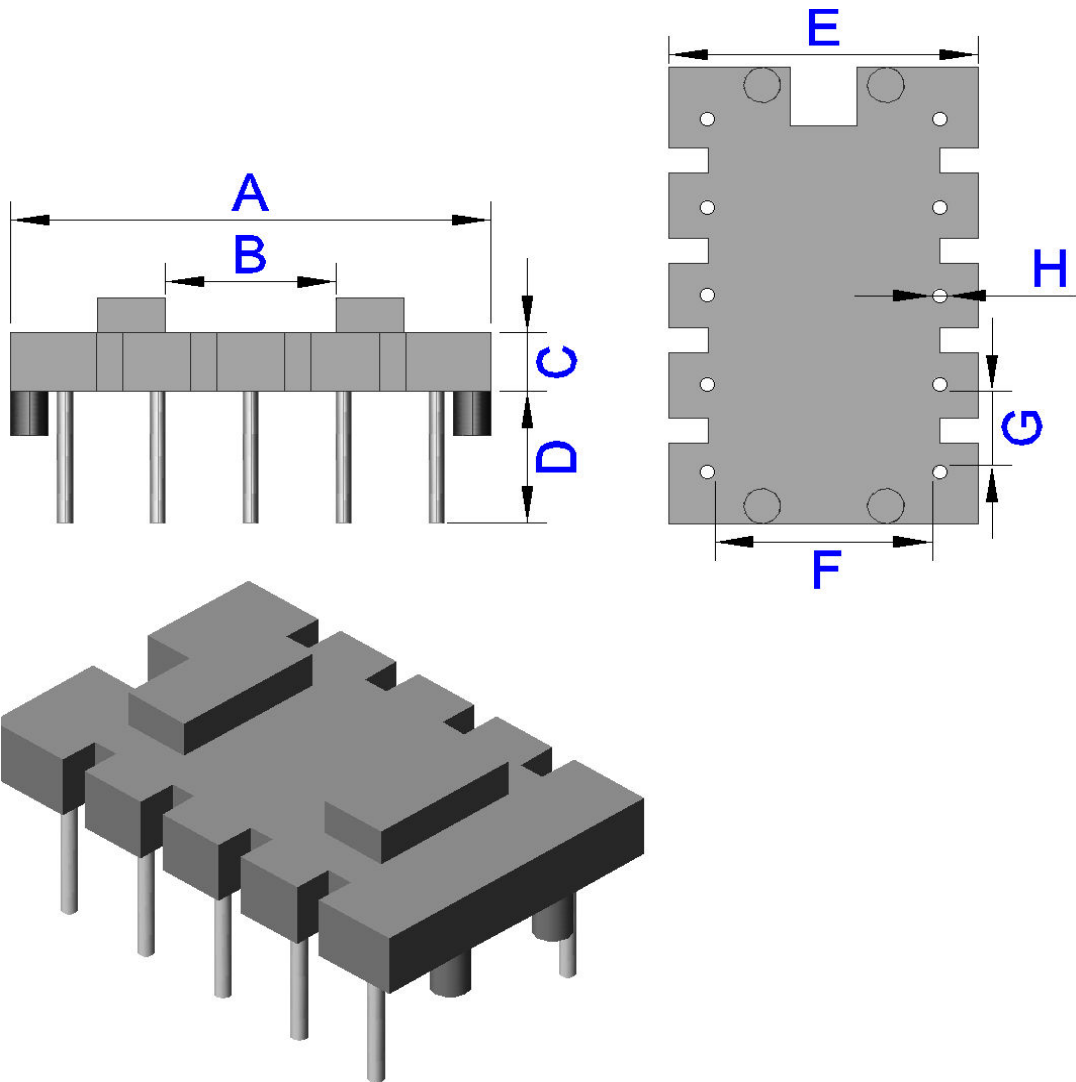
BASE	A	B	C	D	E	F	G	H
00235	11,7	5,0	9,0	14,0	19,0	26,0	5,0	1,0

medidas em mm



MGS ELETRÔNICA LTDA.

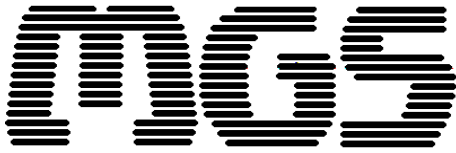
BASE TOROIDAL 00236



TOLERÂNCIA: +/- 0,5mm

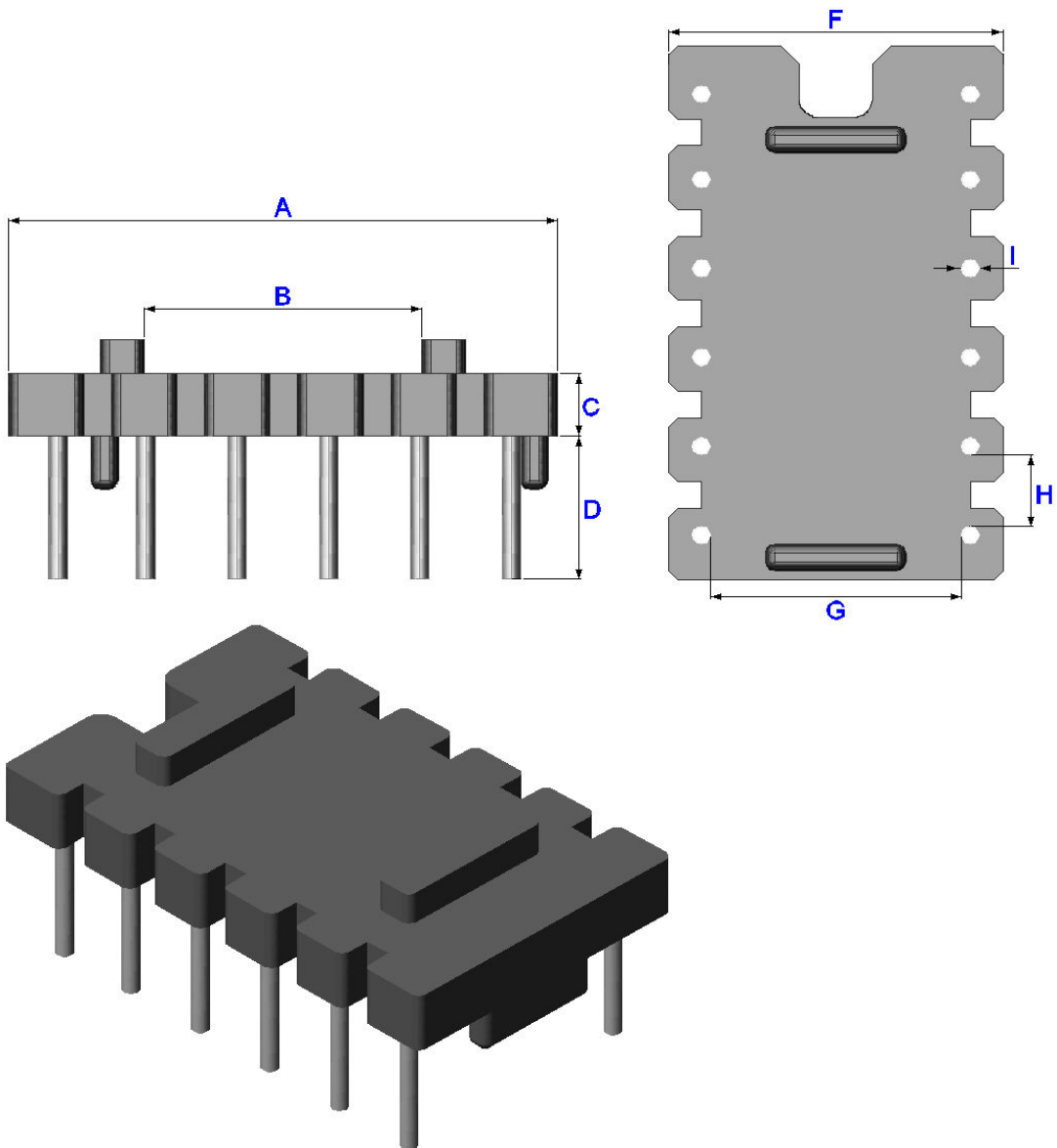
BASE	A	B	C	D	E	F	G	H
00236	31,0	18,0	4,0	8,0	20,0	15,0	6,0	1,0

medidas em mm



MGS ELETRÔNICA LTDA.

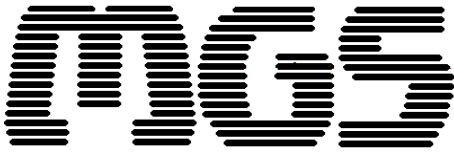
BASE TOROIDAL 00237



TOLERÂNCIA: +/- 0,5mm

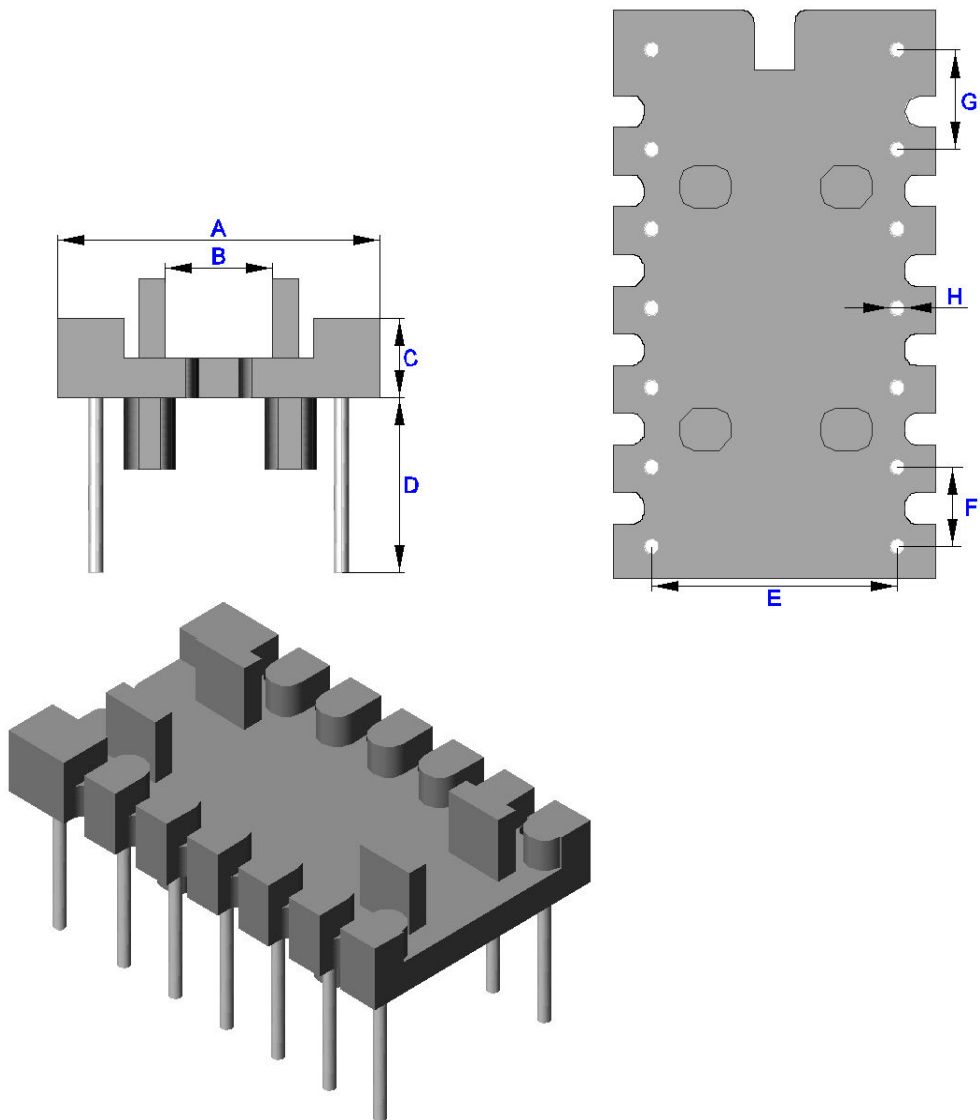
BASE	A	B	C	D	E	F	G	H
00237	30,0	10,7	3,5	8,0	1,0	18,7	15,1	5,0

medidas em mm



MGS ELETRÔNICA LTDA.

BASE TOROIDAL 00238



TOLERÂNCIA: +/- 0,5mm

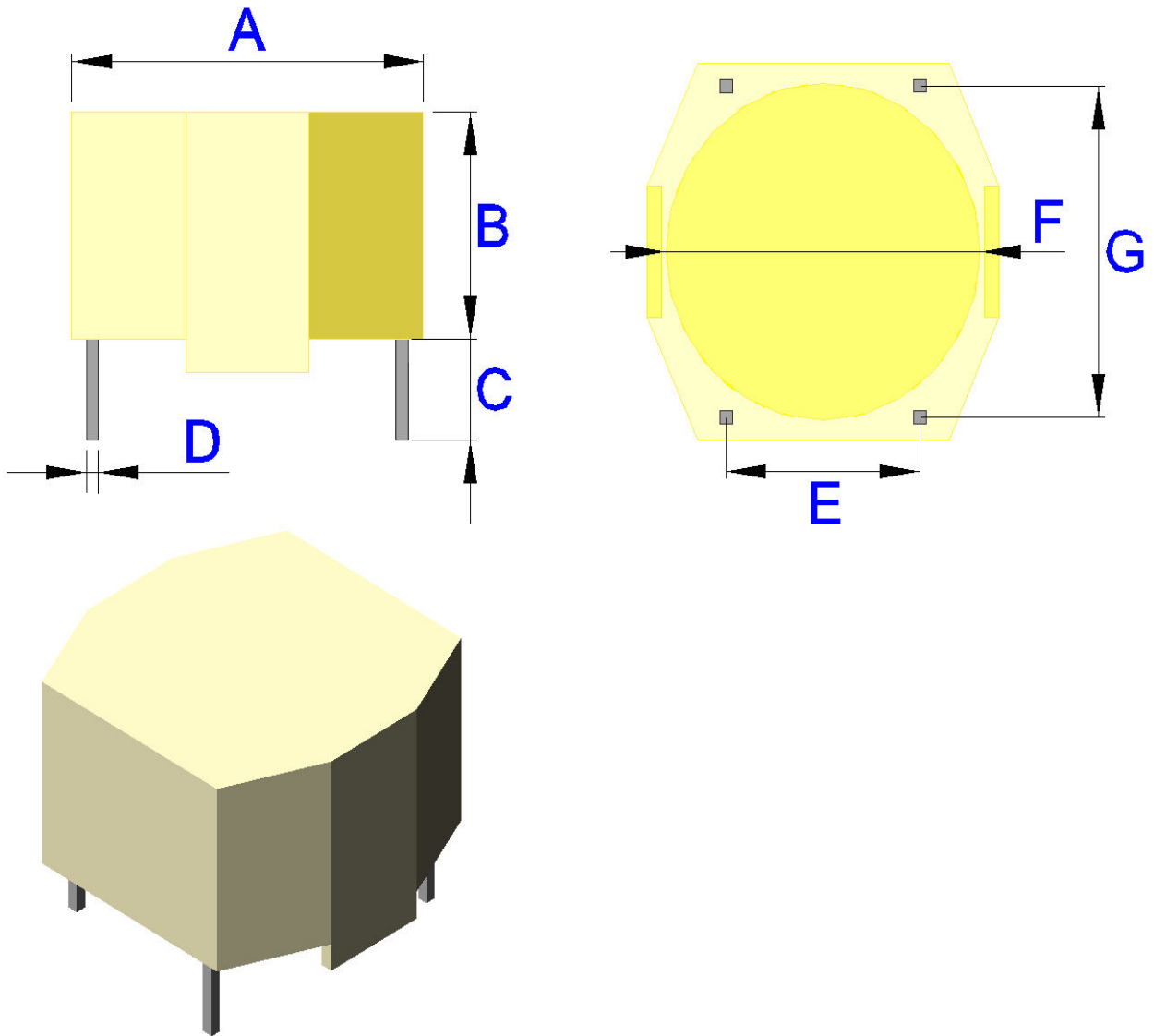
BASE	A	B	C	D	E	F	G	H
00238	21,0	6,6	5,0	8,0	16,0	5,0	6,3	1,0

medidas em mm



MGS ELETRÔNICA LTDA.

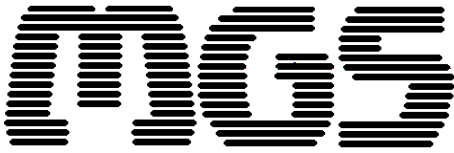
BASE TOROIDAL 00242



TOLERÂNCIA: +/- 0,5mm

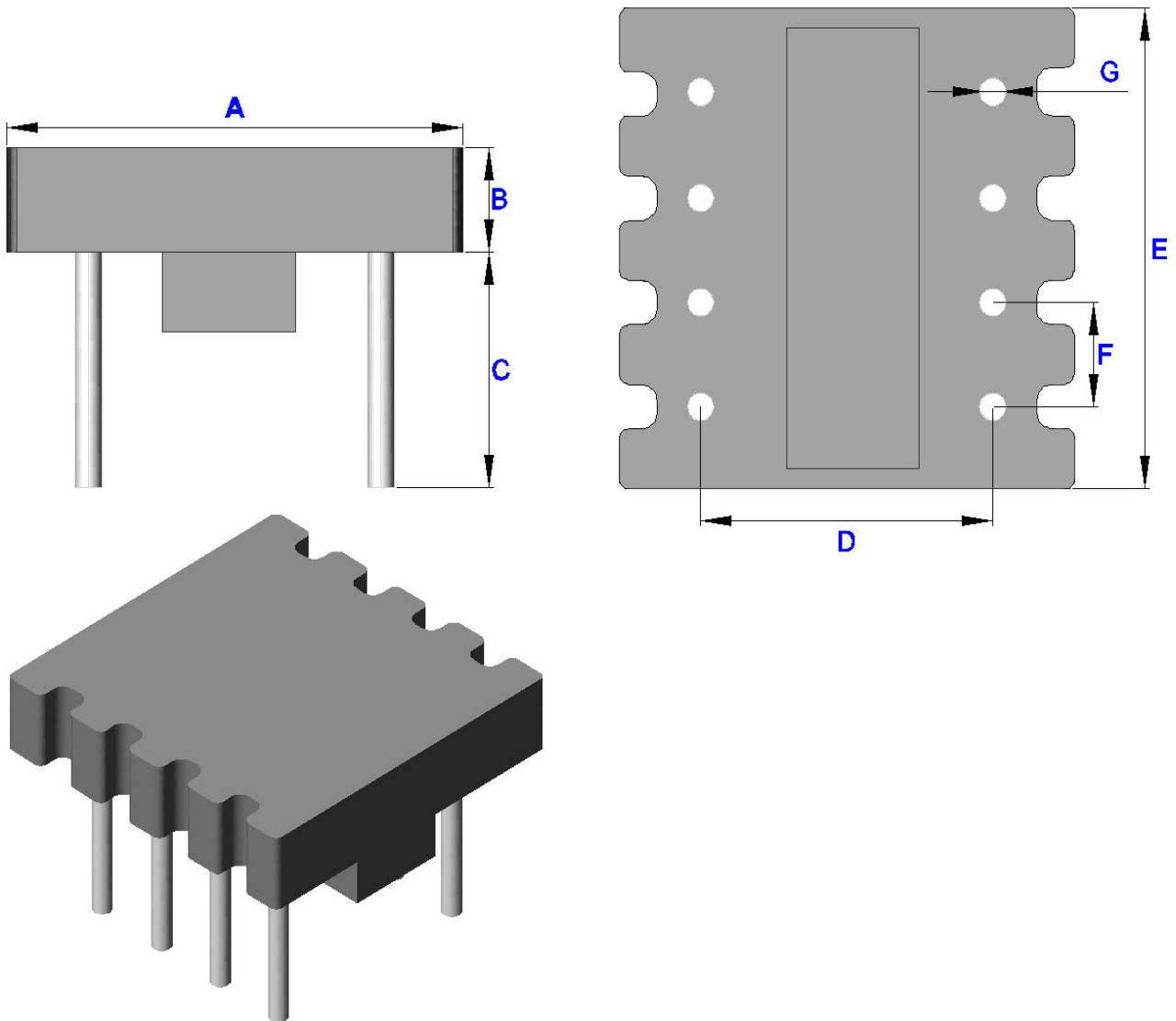
BASE	A	B	C	D	E	F	G
00242	22,4	13,0	6,0	0,7	12,4	21,0	20,4

medidas em mm



MGS ELETRÔNICA LTDA.

BASE TOROIDAL 00264



TOLERÂNCIA: +/- 0,5mm

BASE	A	B	C	D	E	F	G
00264	12,0	2,6	6,0	7,7	12,0	2,7	0,7

medidas em mm