

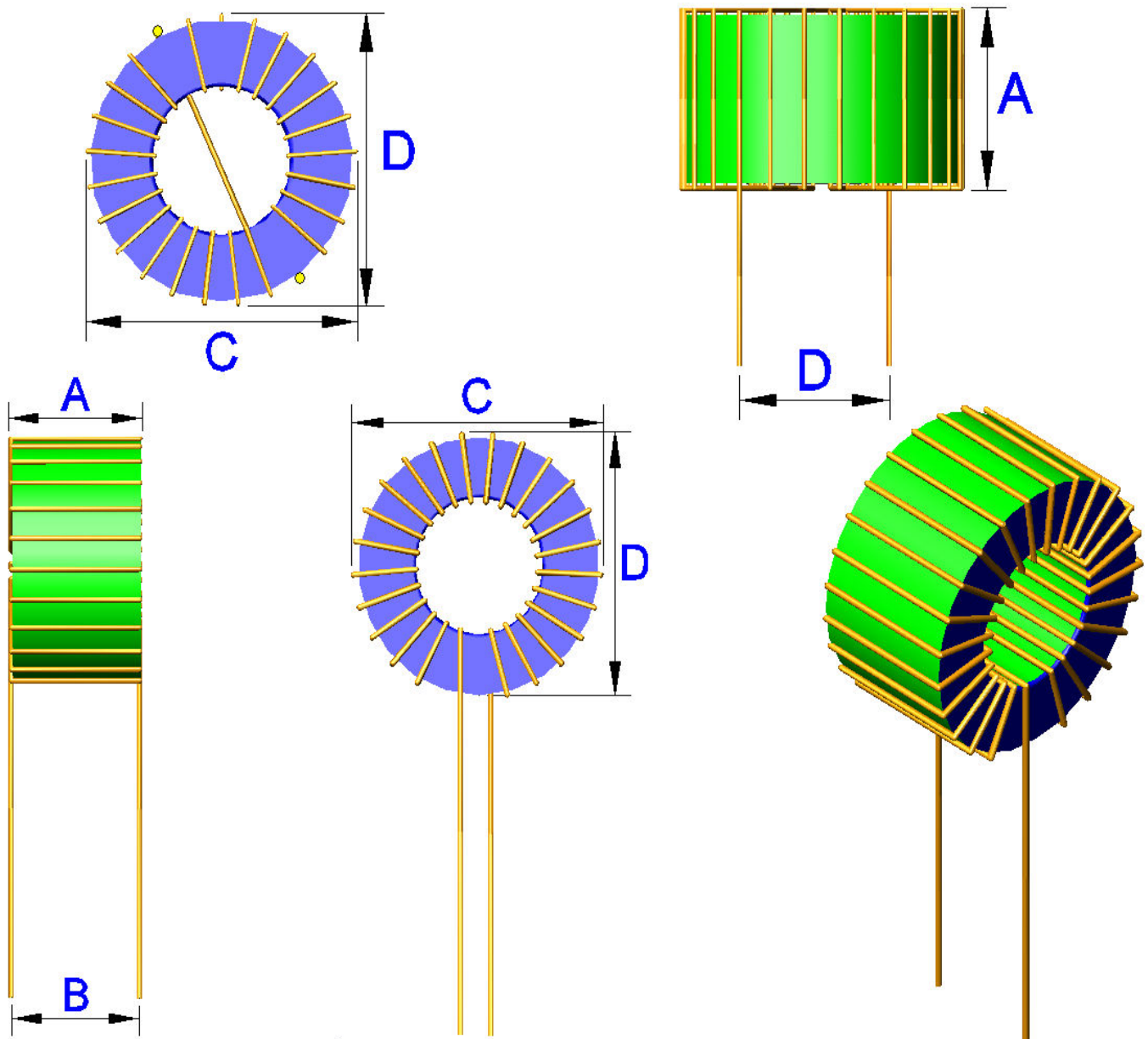
INDUTOR TOROIDAL PÓ DE FERRO

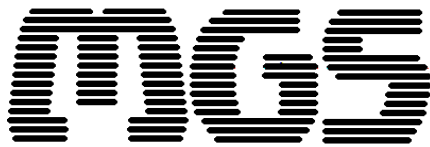
Indicado para faixa de trabalho $\geq 50\text{KHz}$

Informações Gerais

Medidas	1KHz x 1Vdc
Fio de cobre eletrolítico	155°C - Classe F
Material antichama	UL 94 - V 0

Vistas Horizontal e Vertical





Medidas dos Indutores

TVA - 158								
Corrente (A)	L min	L nominal	L máx	A (mm)	B (mm)	C (mm)	D (mm)	Código
13	10,8µH	12,0µH	13,2µH	8,6	7,2	17,9	16,5	TVA - 158/13
10	15,3µH	17,0µH	18,7µH	8,3	7,1	17,6	16,4	TVA - 158/10
8	18,6µH	20,7µH	22,8µH	8,0	7,0	17,3	16,3	TVA - 158/8
6	24,3µH	27,0µH	29,7µH	7,8	6,9	17,1	16,2	TVA - 158/6
5	30,8µH	34,2µH	37,6µH	7,6	6,8	16,9	16,1	TVA - 158/5
4	40,7µH	45,2µH	49,7µH	7,4	6,7	16,7	16,0	TVA - 158/4
3	51,8µH	57,6µH	63,4µH	7,3	6,6	16,6	15,9	TVA - 158/3

Para solicitar o indutor na horizontal, troque o TV por TH

TVA - 179								
Corrente (A)	L min	L nominal	L máx	A (mm)	B (mm)	C (mm)	D (mm)	Código
13	12µH	13µH	14µH	7,5	6,1	20,2	18,8	TVA - 179/13
10	16µH	18µH	19µH	7,2	6,0	19,9	18,7	TVA - 179/10
8	21µH	23µH	25µH	6,9	5,9	19,6	18,6	TVA - 179/8
6	26µH	29µH	32µH	6,7	5,8	19,4	18,5	TVA - 179/6
5	34µH	38µH	42µH	6,5	5,7	19,2	18,4	TVA - 179/5
4	44µH	49µH	54µH	6,3	5,6	19,0	18,3	TVA - 179/4
3	55µH	61µH	67µH	6,2	5,5	18,9	18,2	TVA - 179/3

Para solicitar o indutor na horizontal, troque o TV por TH

TVA - 180								
Corrente (A)	L min	L nominal	L máx	A (mm)	B (mm)	C (mm)	D (mm)	Código
13	23,3µH	25,9µH	8,5µH	12,2	10,8	20,2	18,8	TVA - 180/13
10	31,8µH	35,3µH	38,8µH	11,9	10,7	19,9	18,7	TVA - 180/10
8	41,5µH	46,1µH	50,7µH	11,6	10,6	19,6	18,6	TVA - 180/8
6	52,5µH	58,3µH	64,1µH	11,4	10,5	19,4	18,5	TVA - 180/6
5	69,2µH	76,9µH	84,6µH	11,2	10,4	19,3	18,4	TVA - 180/5
4	88,2µH	98,0µH	107,8µH	11,0	10,3	19,0	18,3	TVA - 180/4
3	109,5µH	121,7µH	133,9µH	10,9	10,2	18,9	18,2	TVA - 180/3

Para solicitar o indutor na horizontal, troque o TV por TH

TVA - 2012								
Corrente (A)	L min	L nominal	L máx	A (mm)	B (mm)	C (mm)	D (mm)	Código
13	50,5µH	56,1µH	61,7µH	15,4	14,0	22,9	21,5	TVA - 2012/13
10	62,8µH	69,8µH	76,8µH	15,1	13,9	22,6	21,4	TVA - 2012/10
8	81,4µH	90,4µH	99,4µH	14,8	13,8	22,3	21,3	TVA - 2012/8
6	107,8µH	119,8µH	131,8µH	14,6	13,7	22,1	21,2	TVA - 2012/6
5	131,8µH	146,4µH	161,0µH	14,4	13,6	21,9	21,1	TVA - 2012/5
4	164,9µH	183,3µH	201,6µH	14,2	13,5	21,7	21,0	TVA - 2012/4
3	209,8µH	233,1µH	256,4µH	14,1	13,4	21,6	20,9	TVA - 2012/3

Para solicitar o indutor na horizontal, troque o TV por TH

TVA - 2013								
Corrente (A)	L min	L nominal	L máx	A (mm)	B (mm)	C (mm)	D (mm)	Código
13	25,6µH	28,4µH	31,2µH	90,0	7,6	22,9	21,5	TVA - 2013/13
10	31,8µH	35,3µH	38,8µH	8,7	7,5	22,6	21,4	TVA - 2013/10
8	41,1µH	45,7µH	50,3µH	8,4	7,4	22,3	21,3	TVA - 2013/8
6	54,5µH	60,6µH	66,6µH	8,2	7,3	22,1	21,2	TVA - 2013/6
5	66,7µH	74,1µH	81,5µH	8,0	7,2	21,9	21,1	TVA - 2013/5
4	83,4µH	92,7µH	101,9µH	7,8	7,1	21,7	21,0	TVA - 2013/4
3	106,2µH	118,0µH	129,8µH	7,7	7,0	21,6	20,9	TVA - 2013/3

Para solicitar o indutor na horizontal, troque o TV por TH