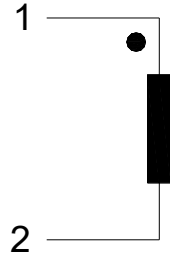


Indutor de Ferrite

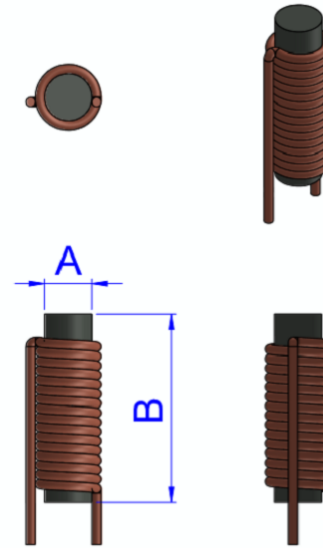
NBC Vertical

Esquema Elétrico



Informações Gerais

Medidas: 1kHz x 1Vdc
 Fio de Cobre Eletrolítico: 180° C – Classe H
 Material Antichama: UL 94
 Rohs



Modelos de Indutores		5X20	6X10	6X15	6X18	6X20	6X21	6X25	6X30	6X40	7,5X30	10X30
Dimensões	A	5	6	6	6	6	6	6	6	6	7,5	10
	B	20	10	15	18	20	21	25	30	40	30	30