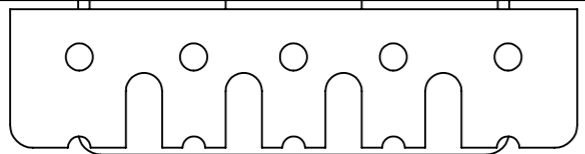
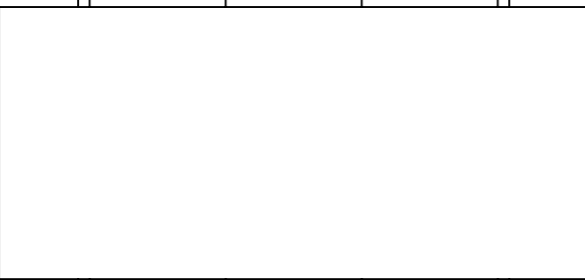
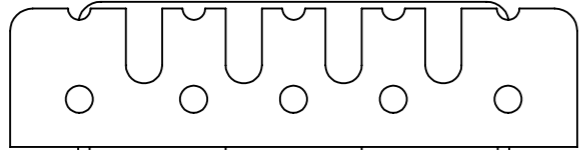


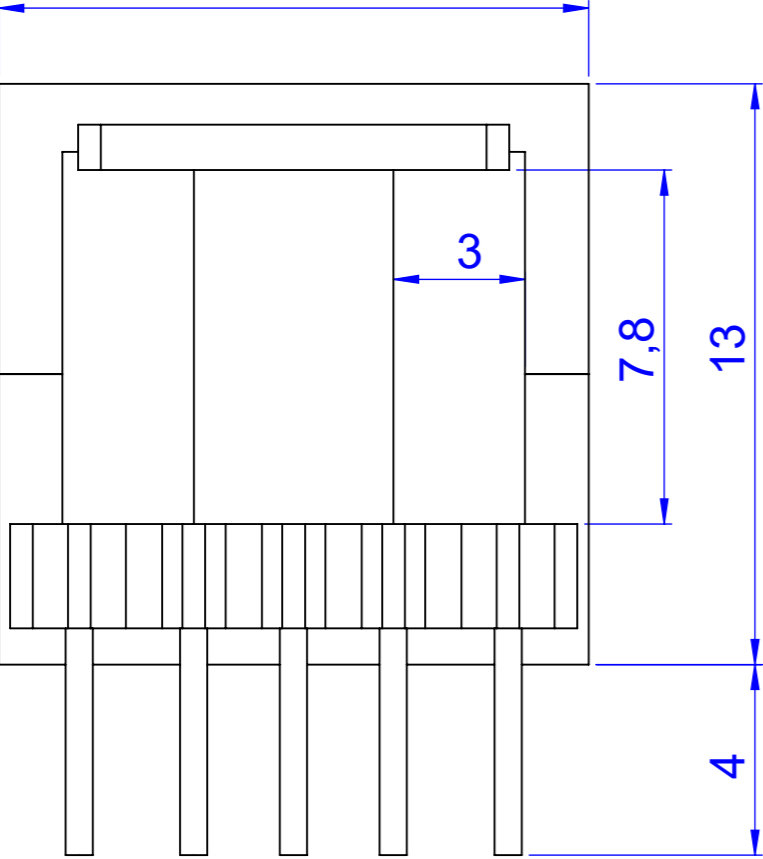
EE13V

1 2 3 4 5



10 9 8 7 6

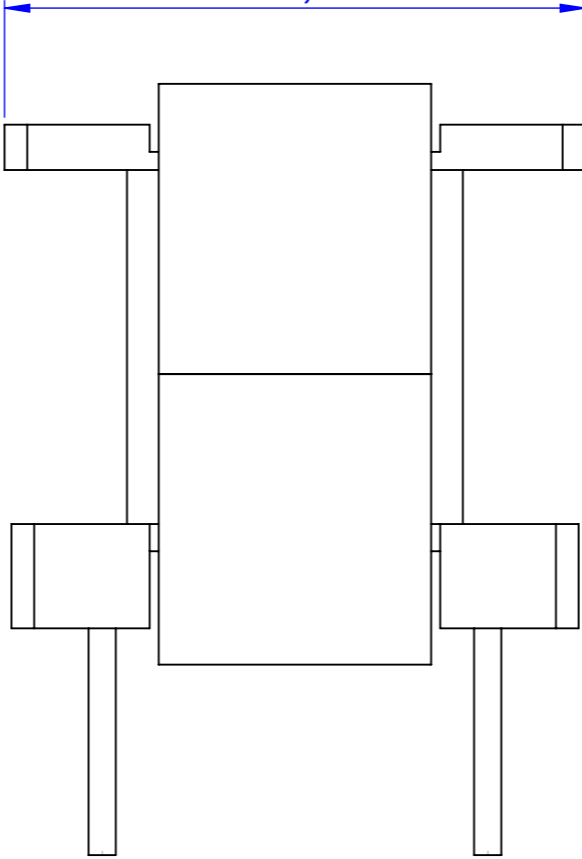
13



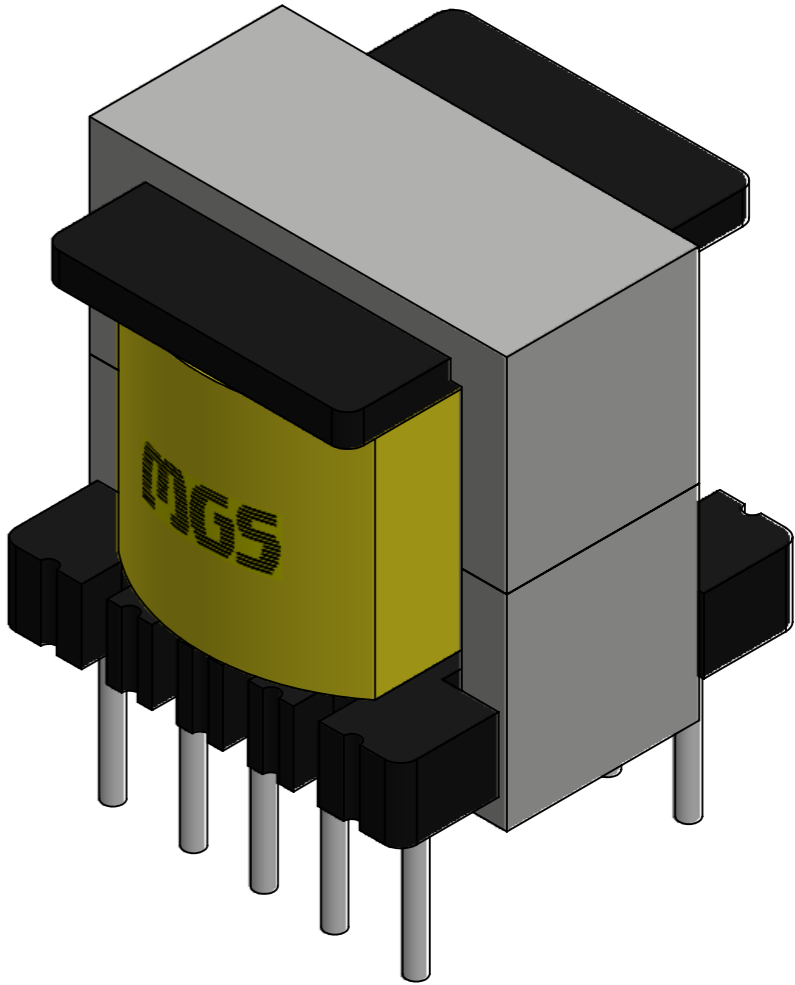
2,5

$\phi 0,6$

12,5



8,6



tolerância: +/- 0,5mm  
 área útil da janela: 9,3mm<sup>2</sup>  
 escala: 6:1 unidade: mm

