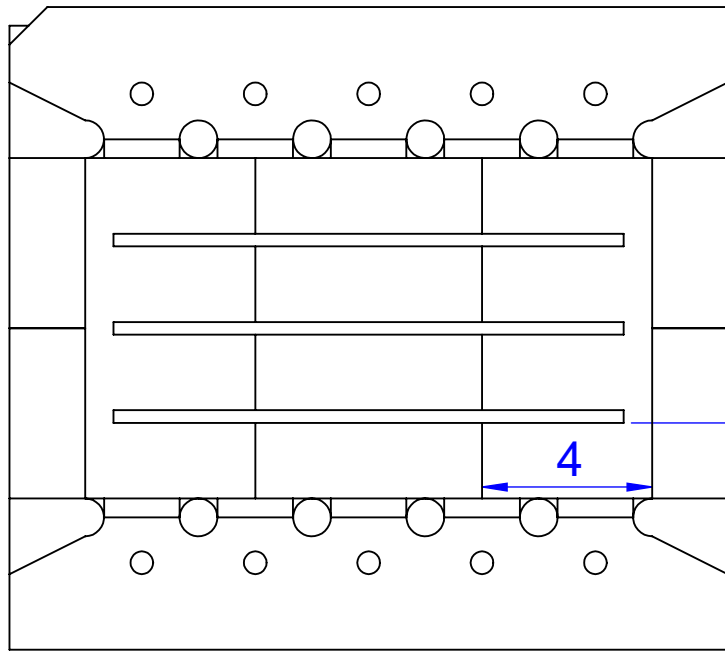


8 7 6 5 4 3 2 1

F

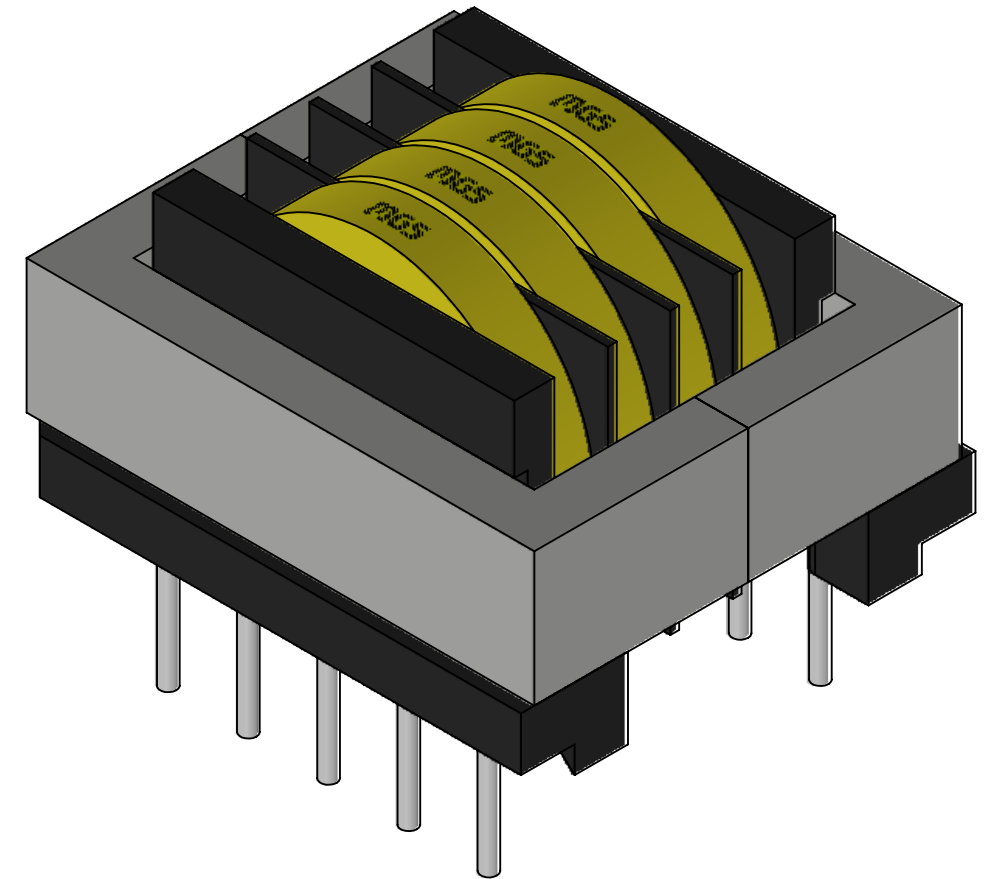
F

1 2 3 4 5



EE19H

10 9 8 7 6



D

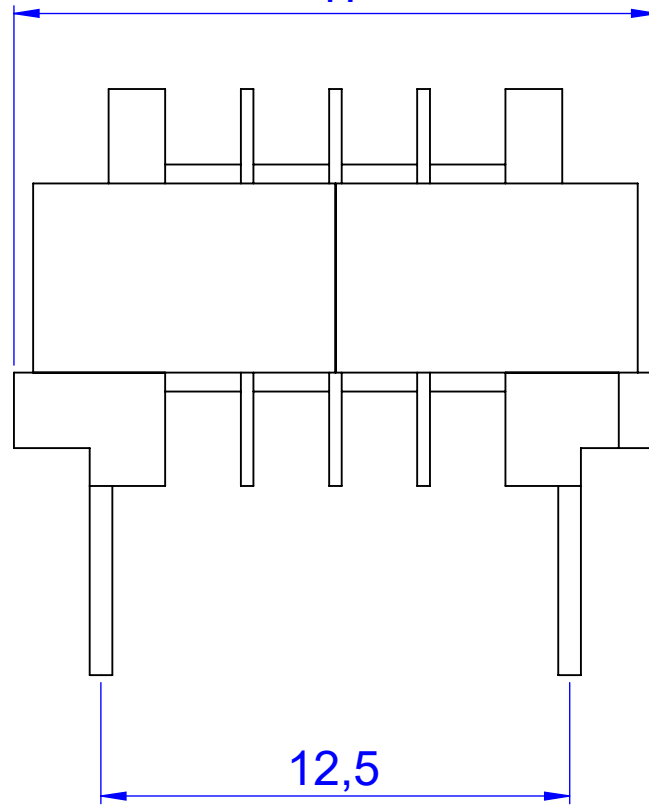
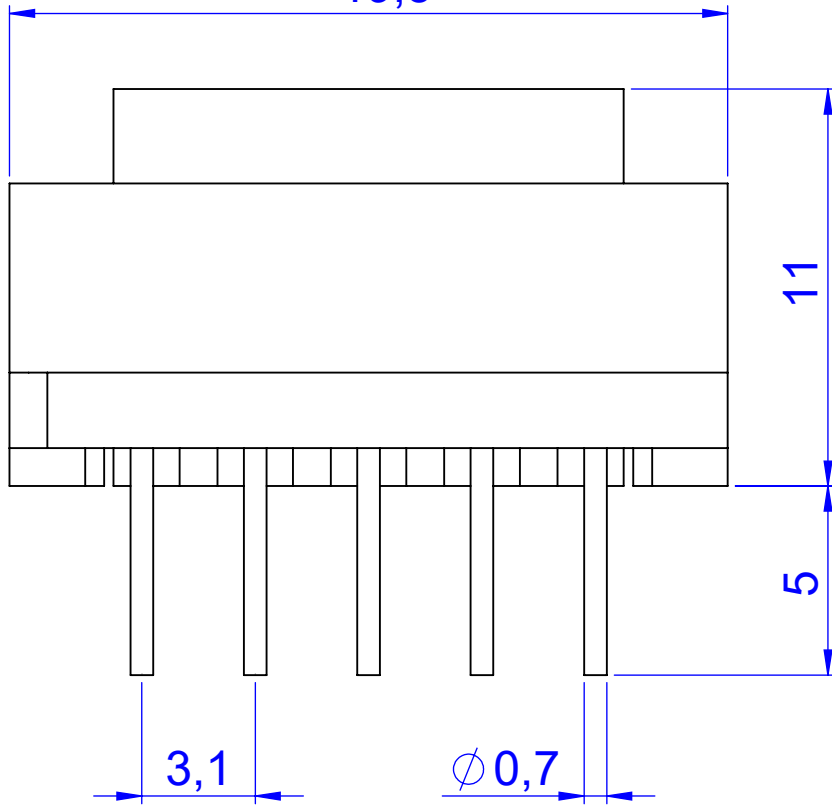
D

C

C

19,5

17



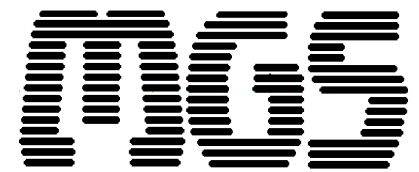
B

B

A

A

tolerância: +/- 0,5mm
 área útil da janela: 4x1,8mm²
 escala: 5:1 unidade: mm



8 7 6 5 4 3 2 1