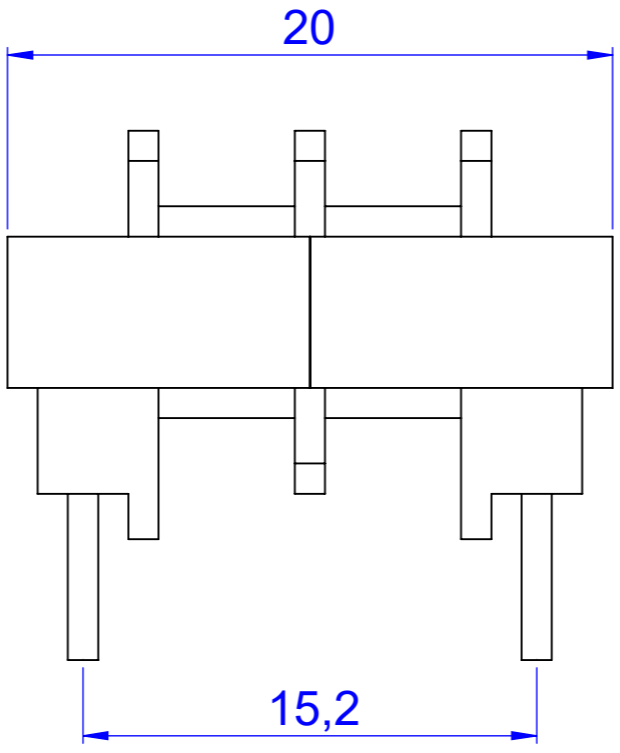
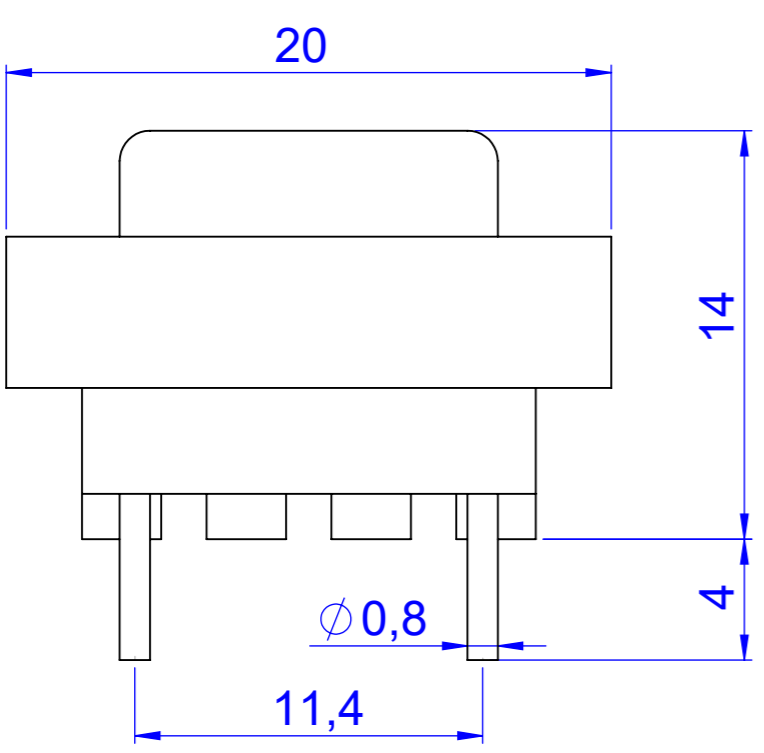
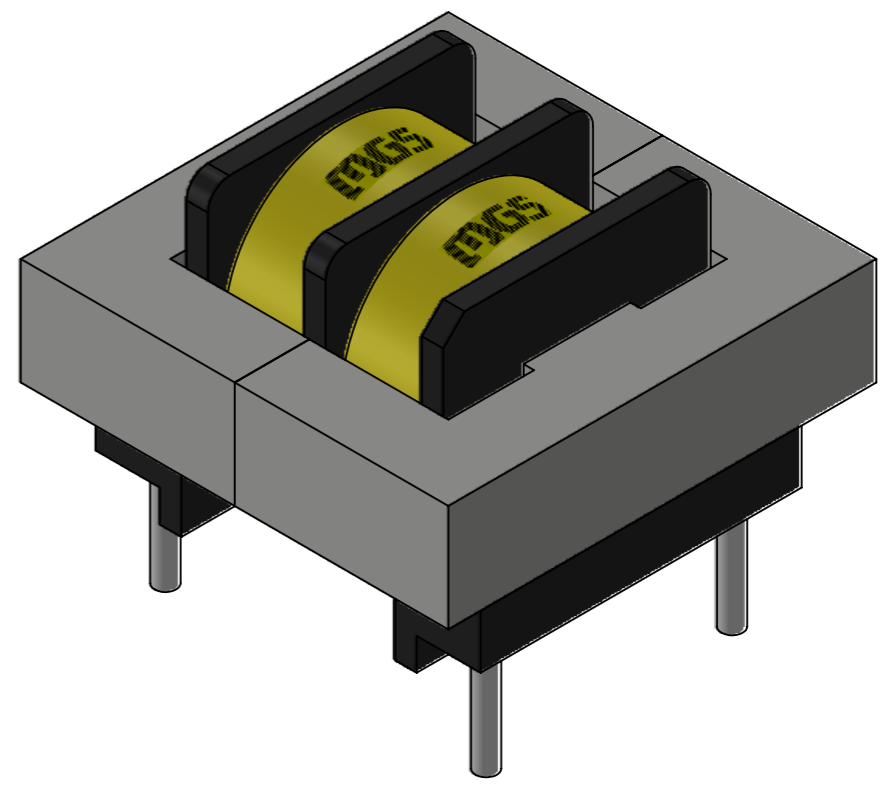


EE20H



tolerância: +/- 0,5mm  
 área útil da janela: 2x5,4mm<sup>2</sup>  
 escala: 4:1      unidade: mm

