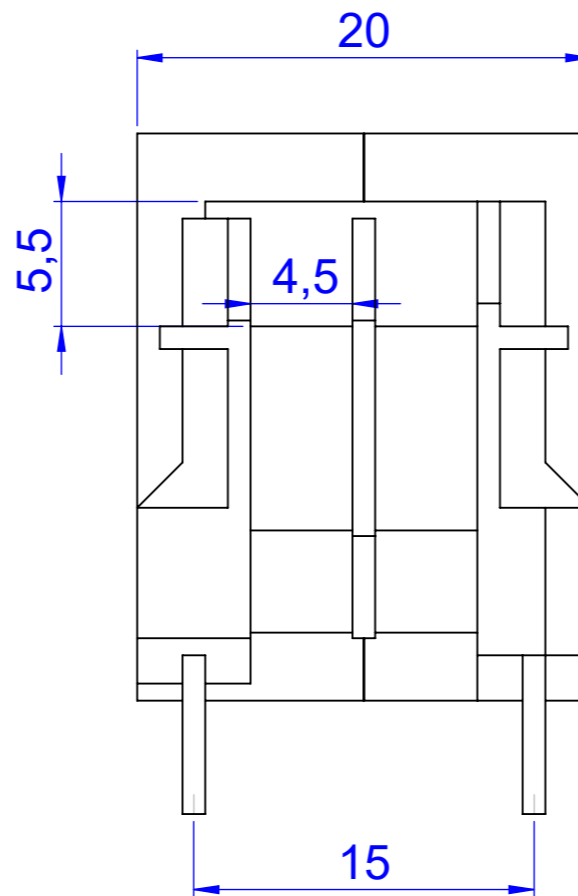
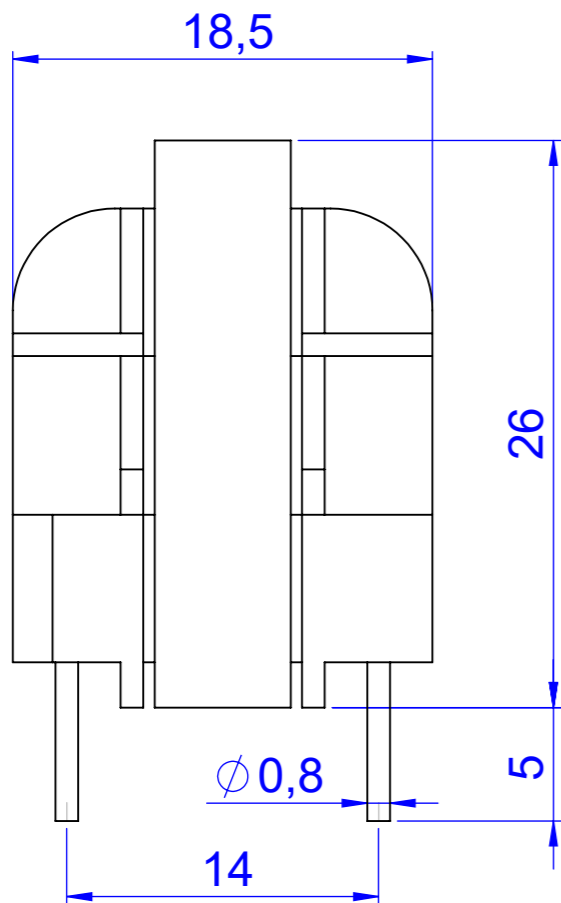
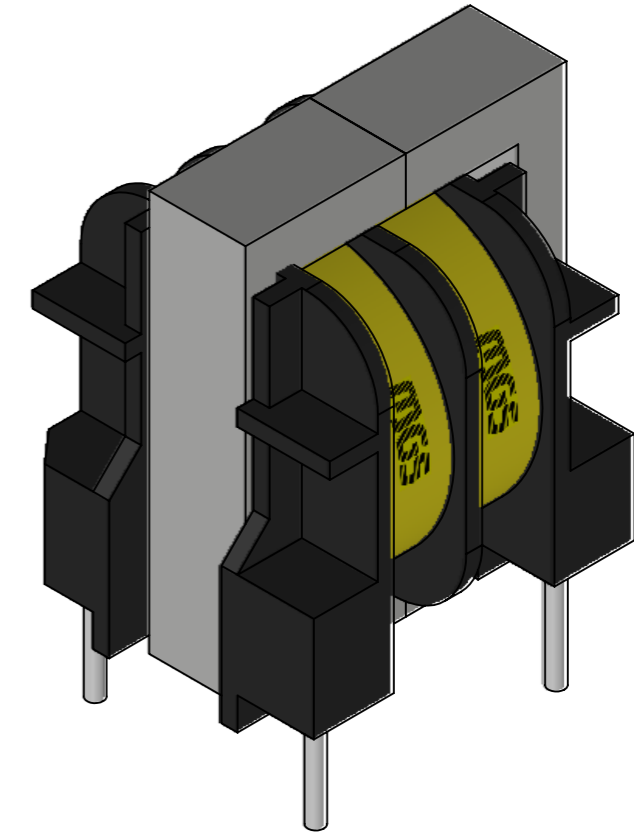


EE25V



tolerância: +/- 0,5mm
 área útil da janela: 2x10,8mm²
 escala: 3:1 unidade: mm

