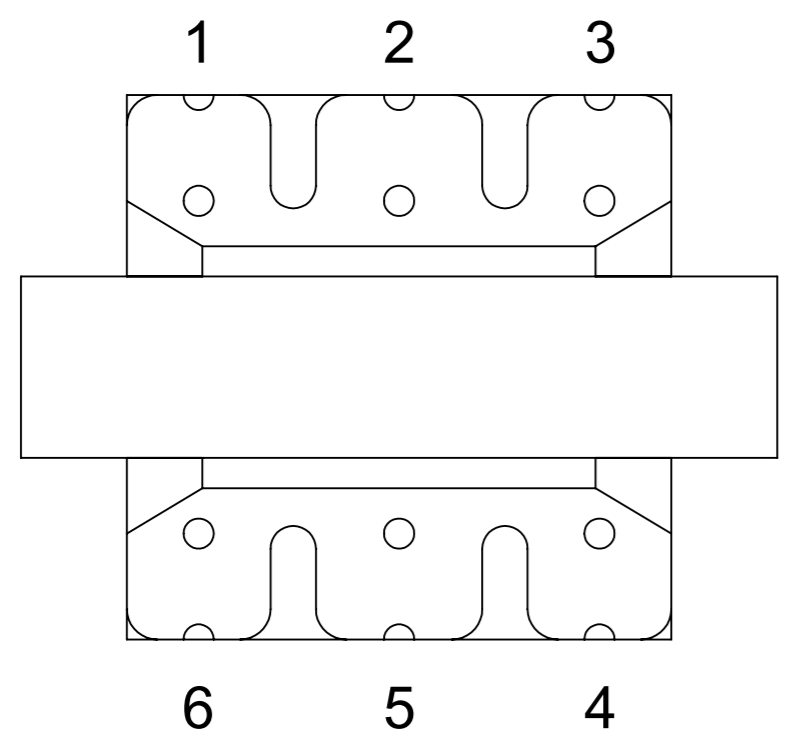
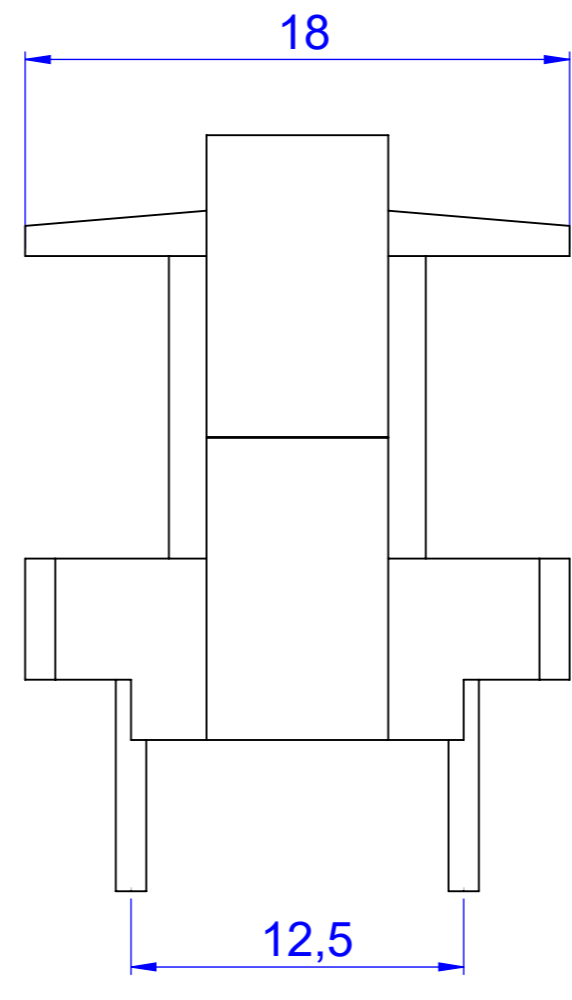
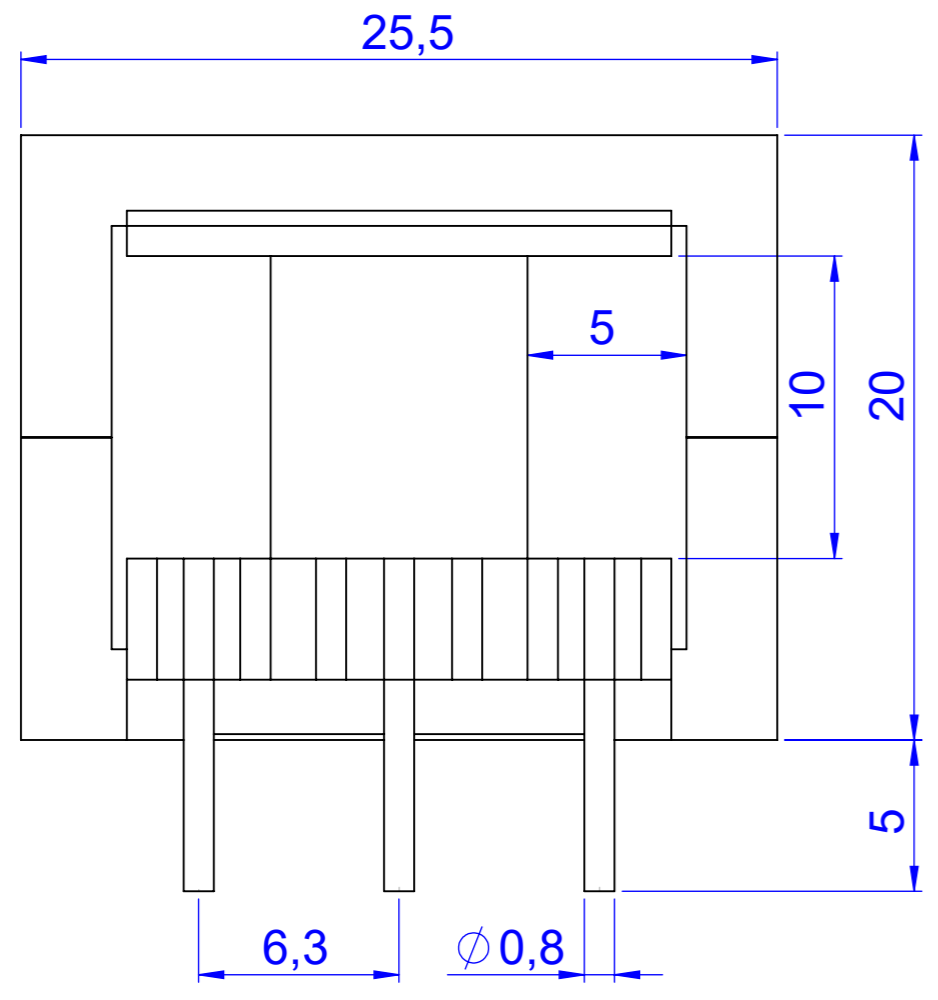
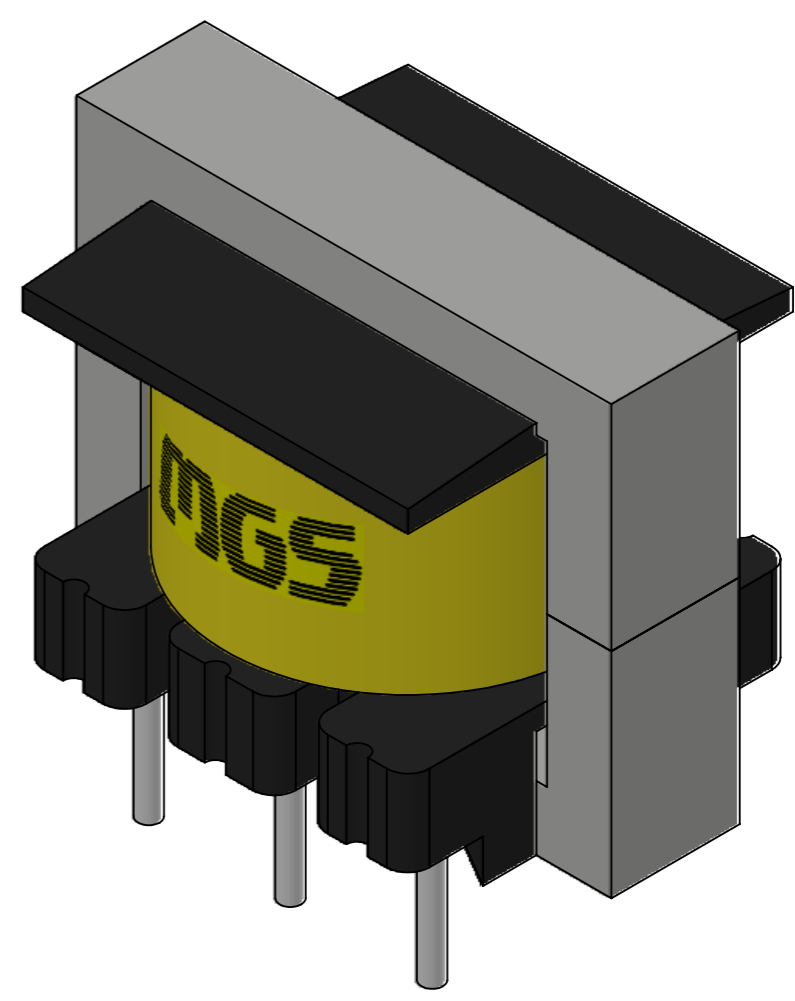


8 7 6 5 4 3 2 1

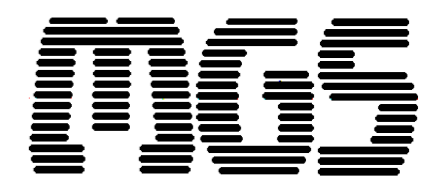
F
E
D
C
B
A



EE25V



tolerância: +/- 0,5mm
 área útil da janela: 24mm²
 escala: 4:1 unidade: mm



8 7 6 5 4 3 2 1

F
E
D
C
B
A