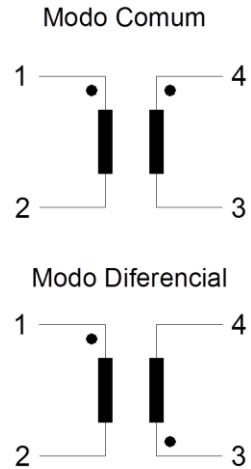


Filtro Modo Comum ou Diferencial

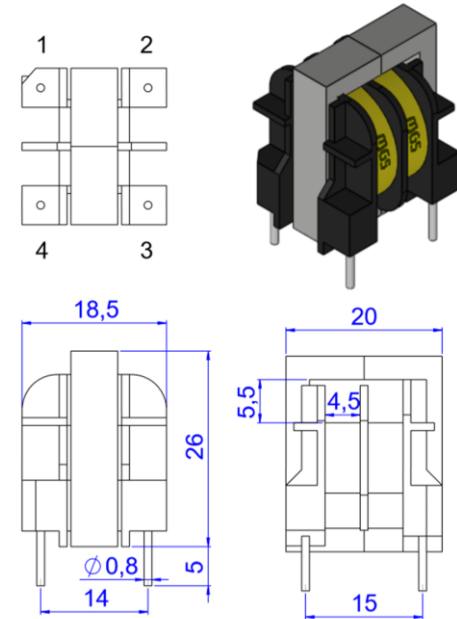
Série EE25V

Esquema Elétrico



Informações Gerais

Medidas: 1kHz x 1Vdc
Fio de Cobre Eletrolítico: 180° C – Classe H
Rigidez Dielétrica: 1500Vdc x 60s
Material Antichama: UL 94
Rohs



Código	Indutância, L mH	Corrente A	Tolerância	
MCE261000	1	3,3	+/- 25%	Para Filtro Modo Diferencial, trocar MC por MD
MCE263000	3	2,6		
MCE265000	5	2,0		
MCE26010K	10	1,3		
MCE26015K	15	1,3		
MCE26020K	20	1,0		
MCE26030K	30	0,82		
MCE26050K	50	0,64		