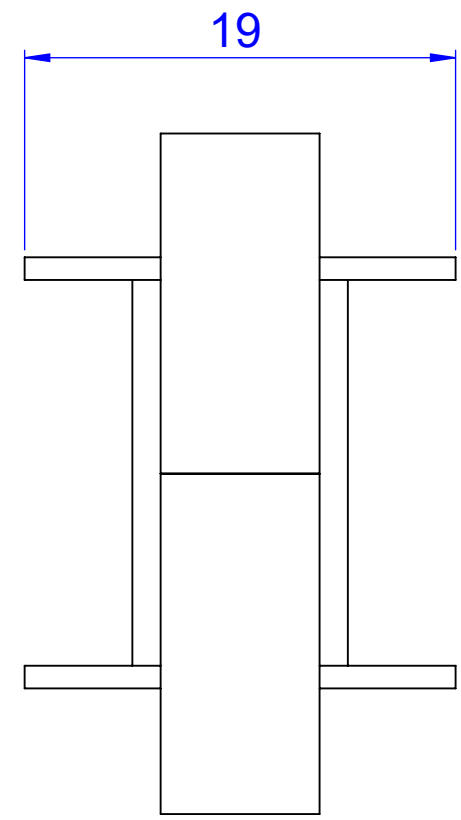
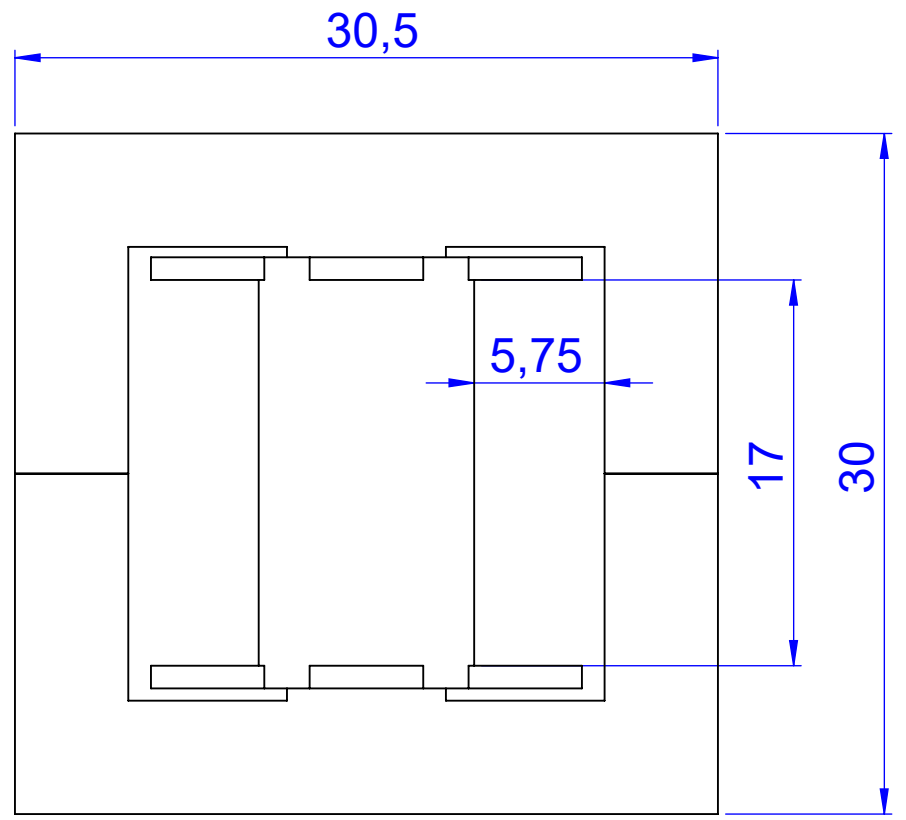
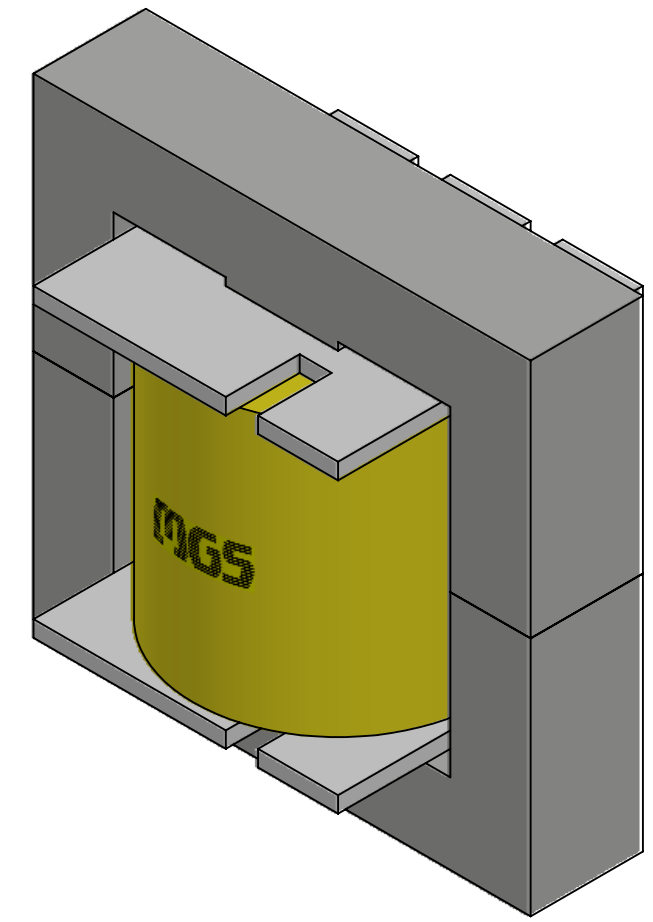


EE30/7



tolerância: +/- 0,5mm
área útil da janela: 40,8mm²
escala: 3:1 unidade: mm

