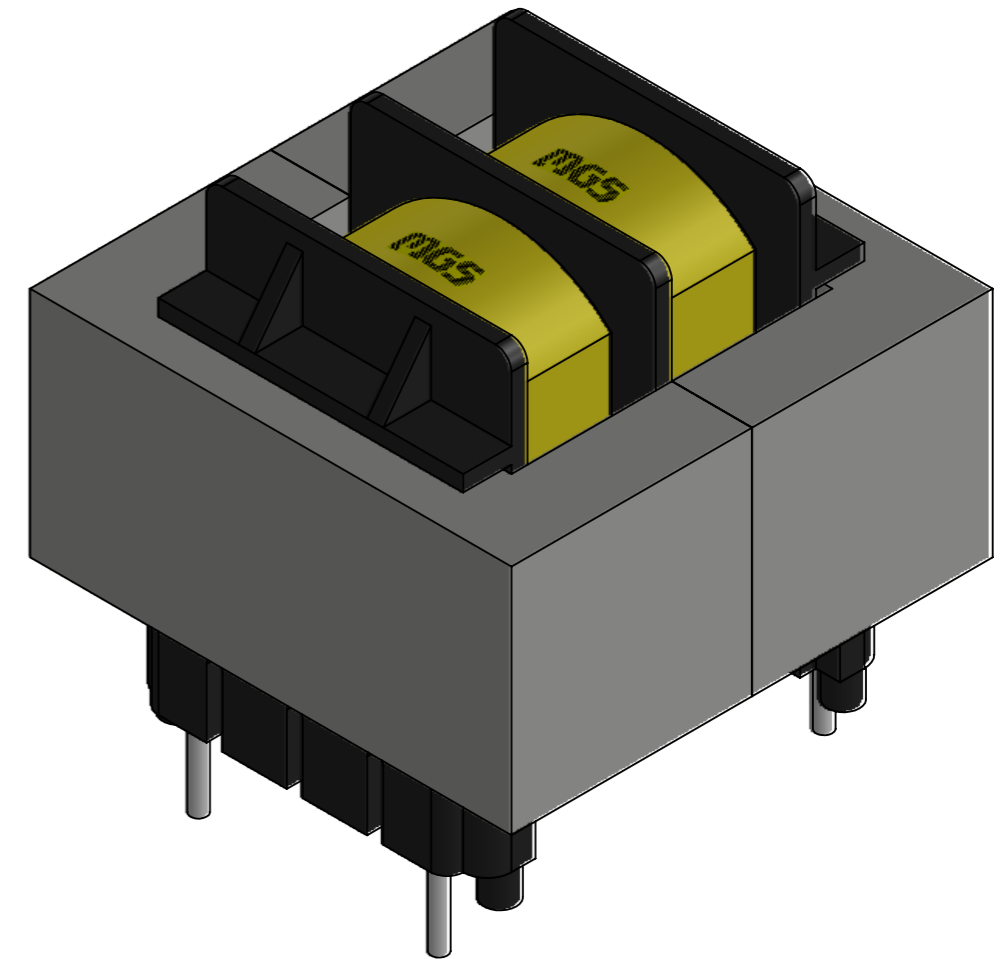
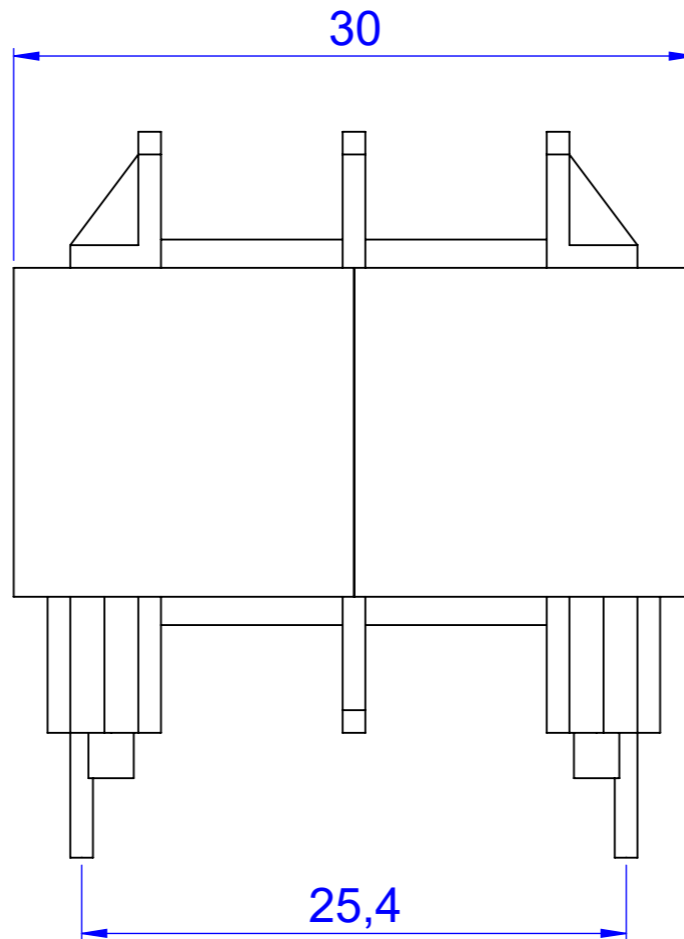
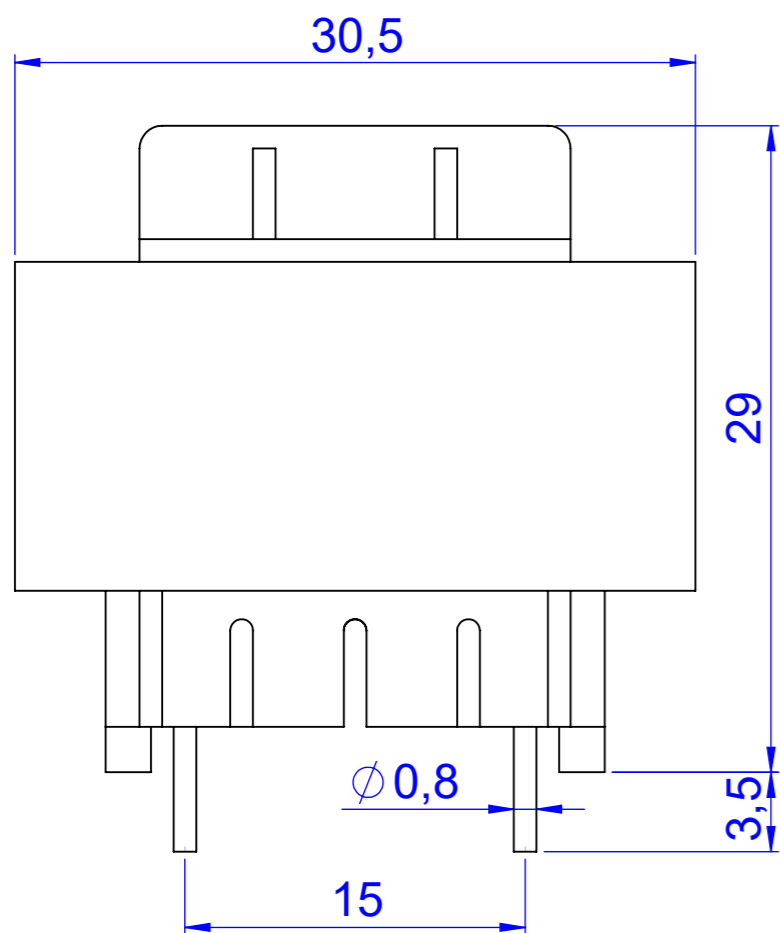


EE30/14H



tolerância: +/- 0,5mm
 área útil da janela: 2x19,2mm²
 escala: 3:1 unidade: mm

