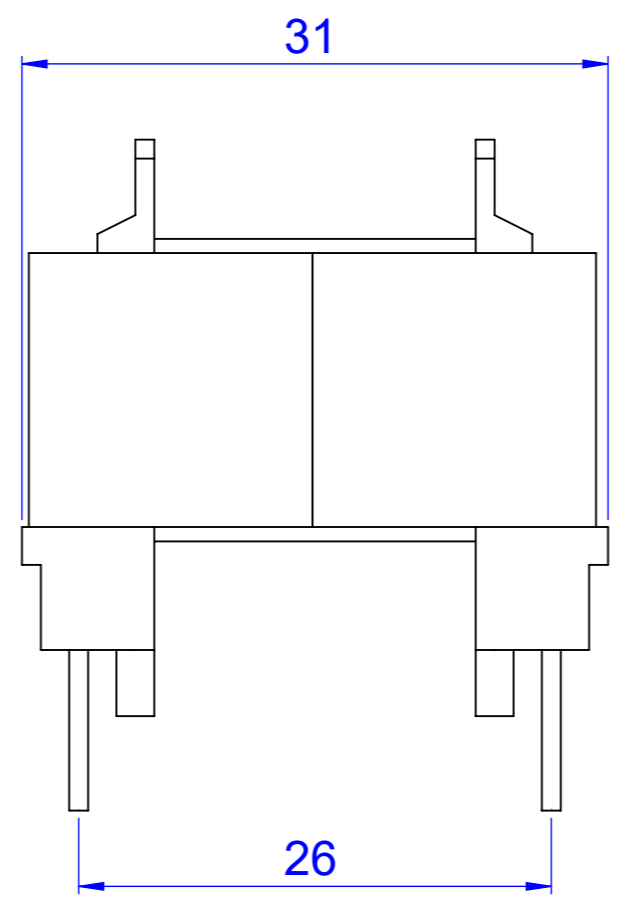
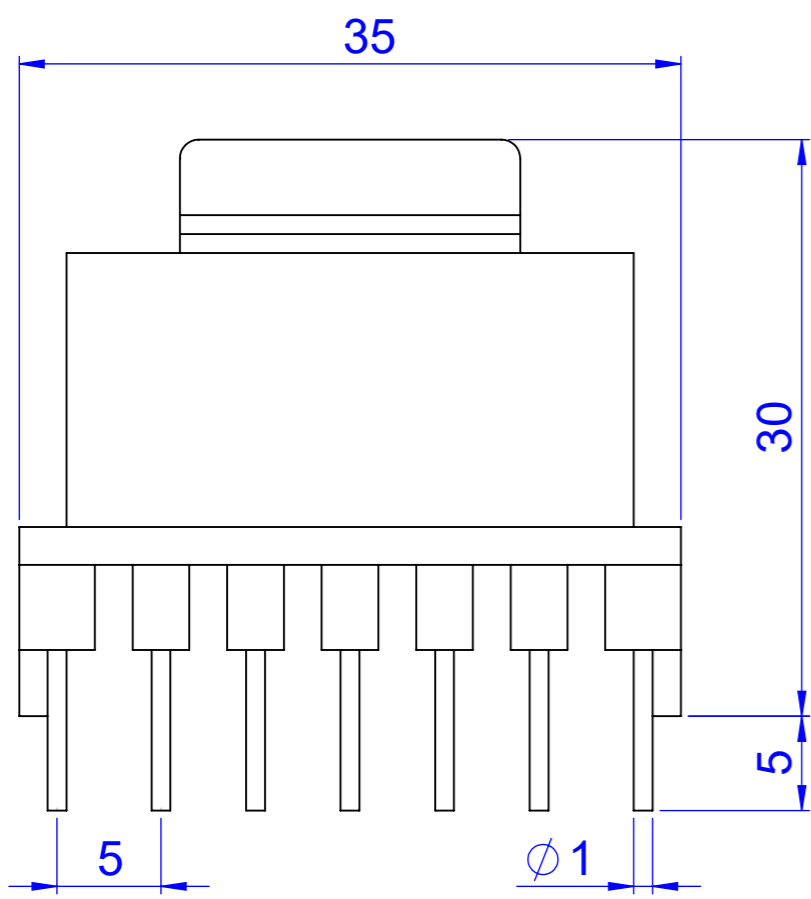
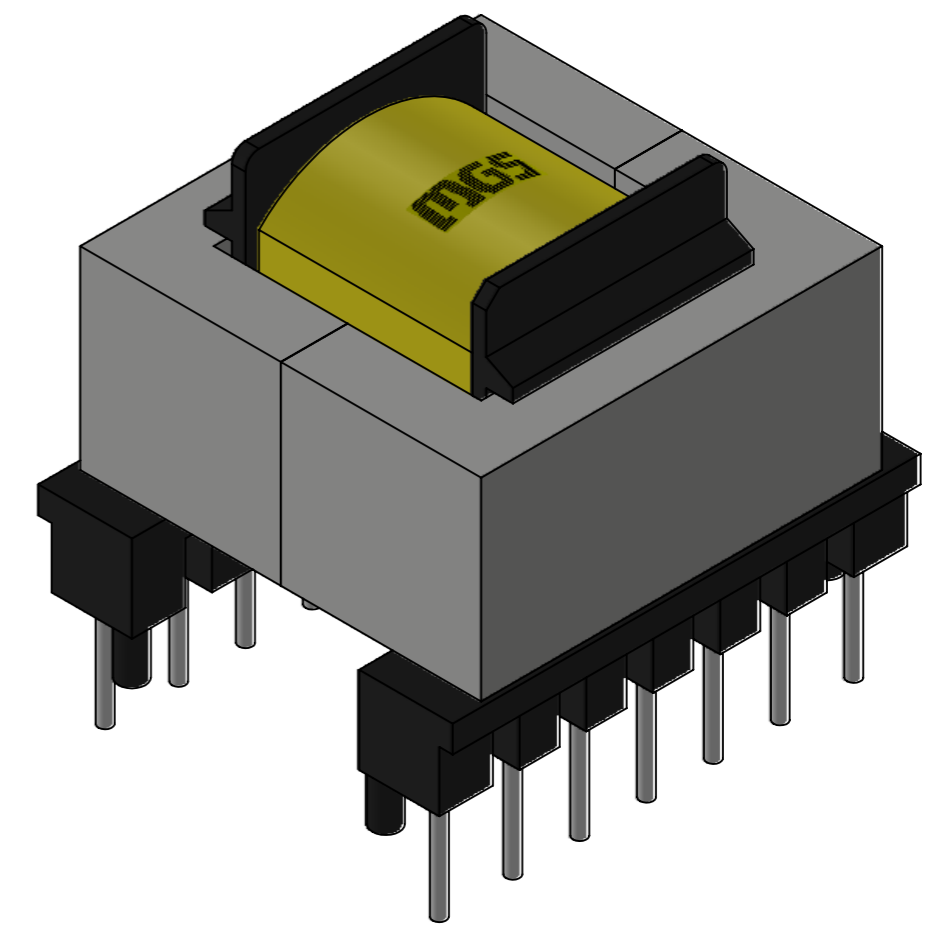


EE30/14H



tolerância: +/- 0,5mm  
 área útil da janela: 41mm<sup>2</sup>  
 escala: 2,5:1 unidade: mm

