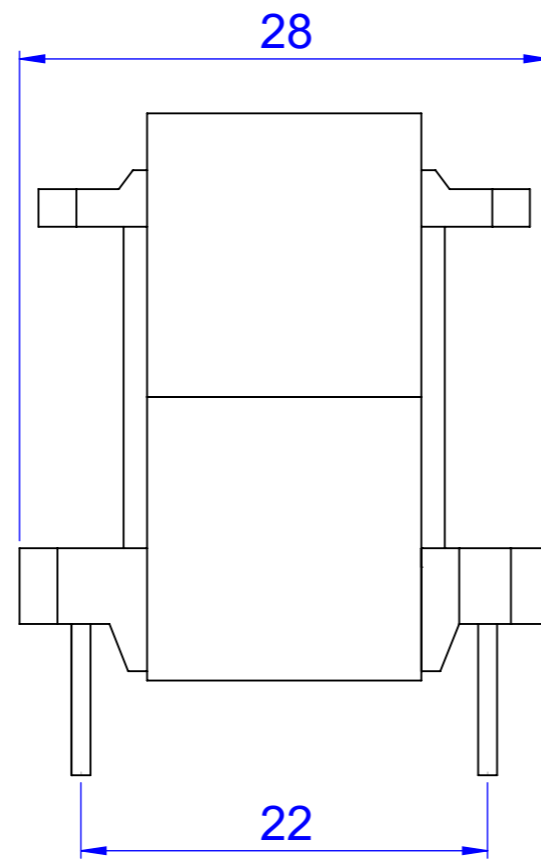
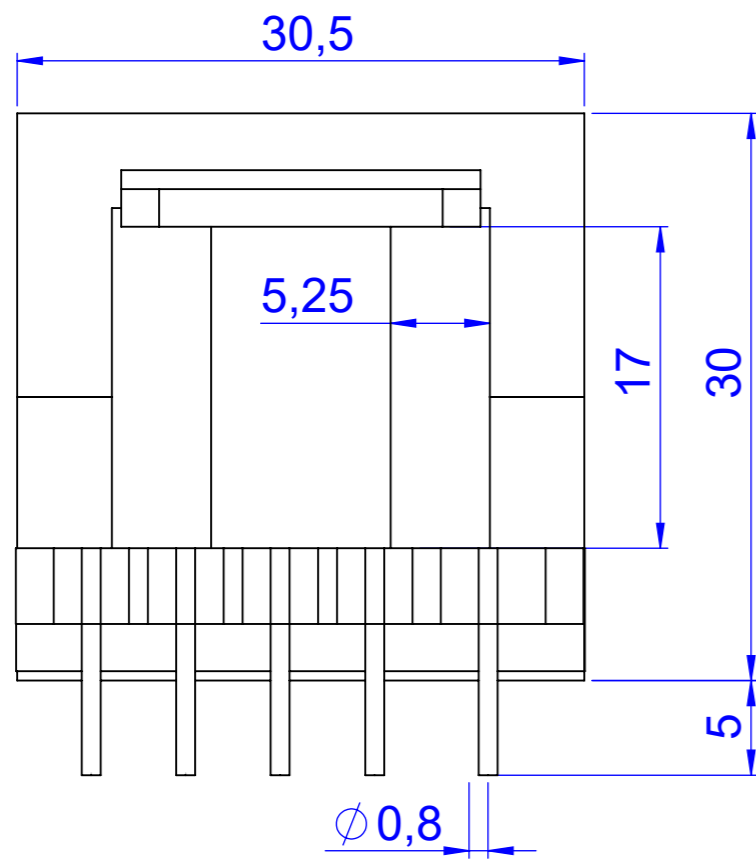
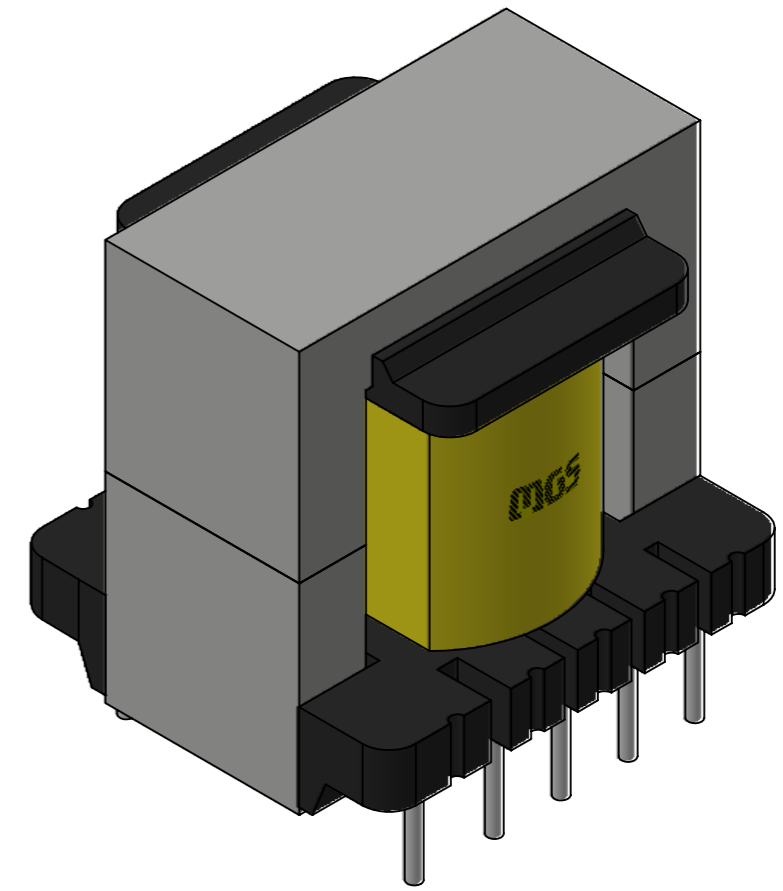


EE30/14V



tolerância: +/- 0,5mm
 área útil da janela: 38,2mm²
 escala: 2,5:1 unidade: mm

