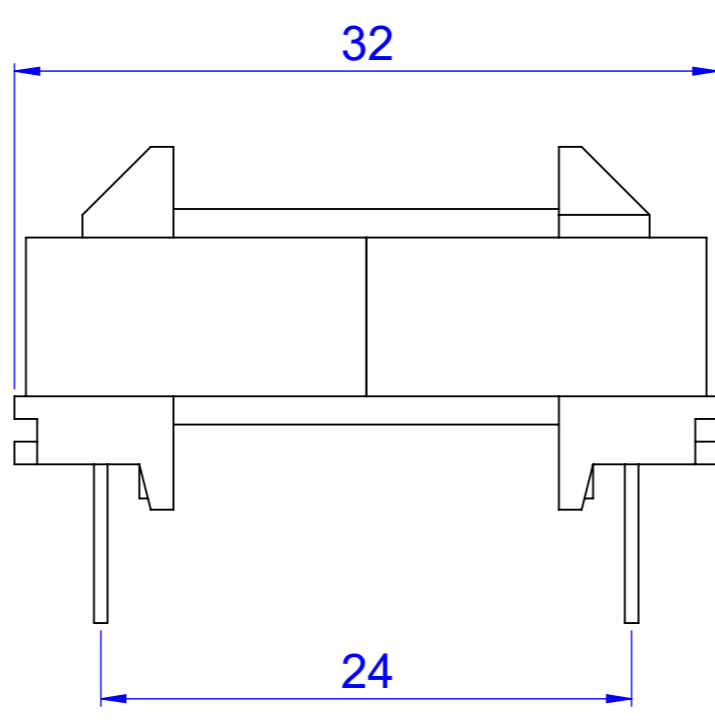
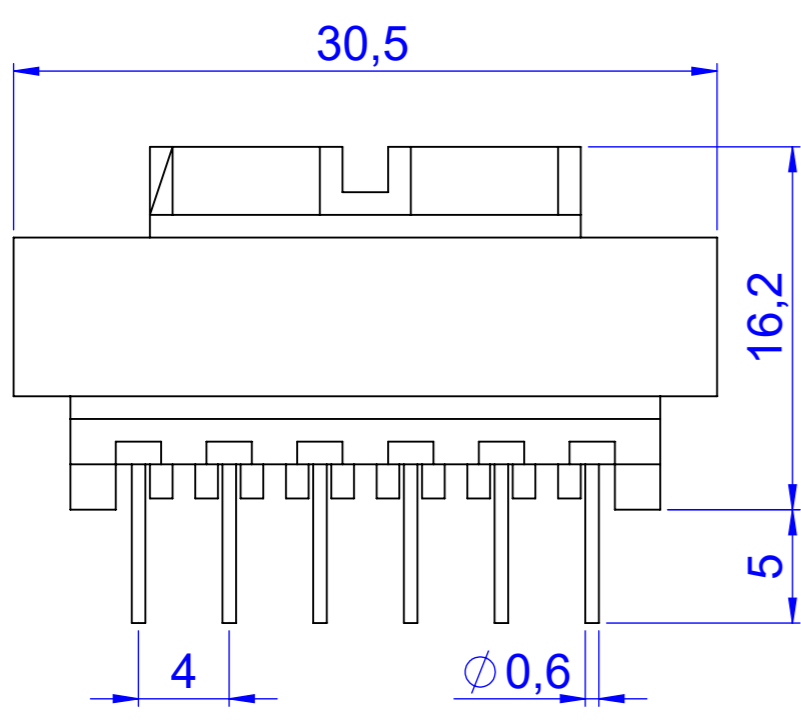
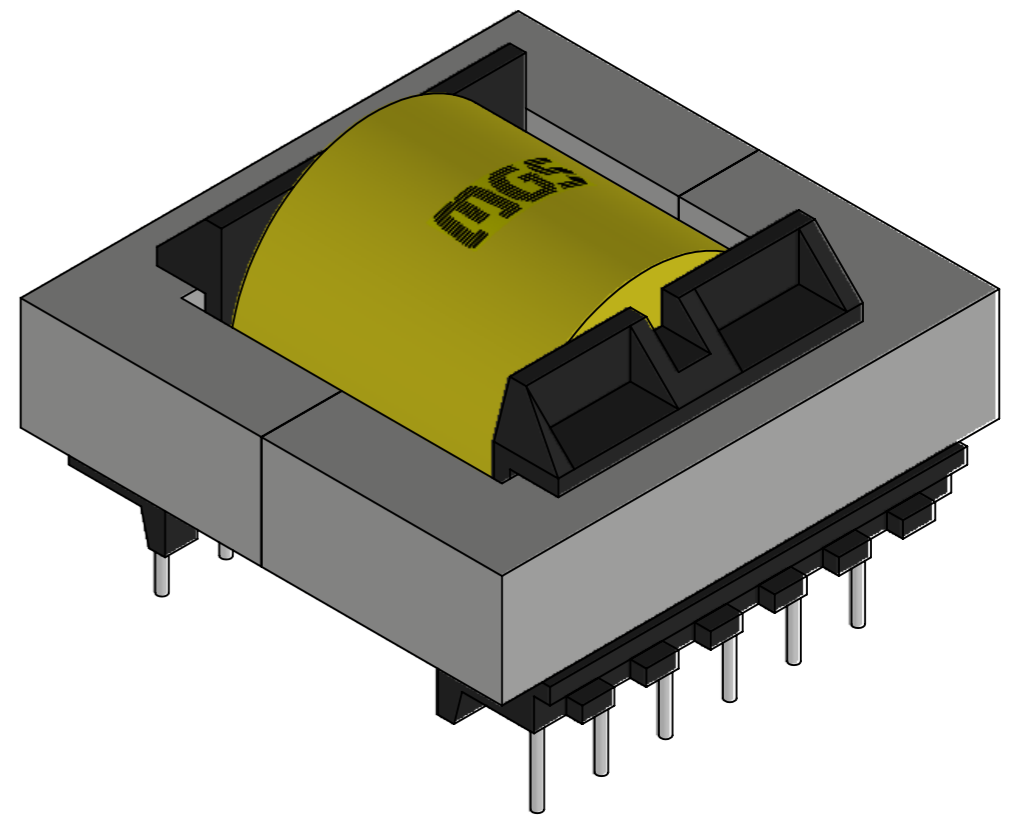


EE30/7H



tolerância: +/- 0,5mm  
 área útil da janela: 29mm<sup>2</sup>  
 escala: 3:1 unidade: mm

