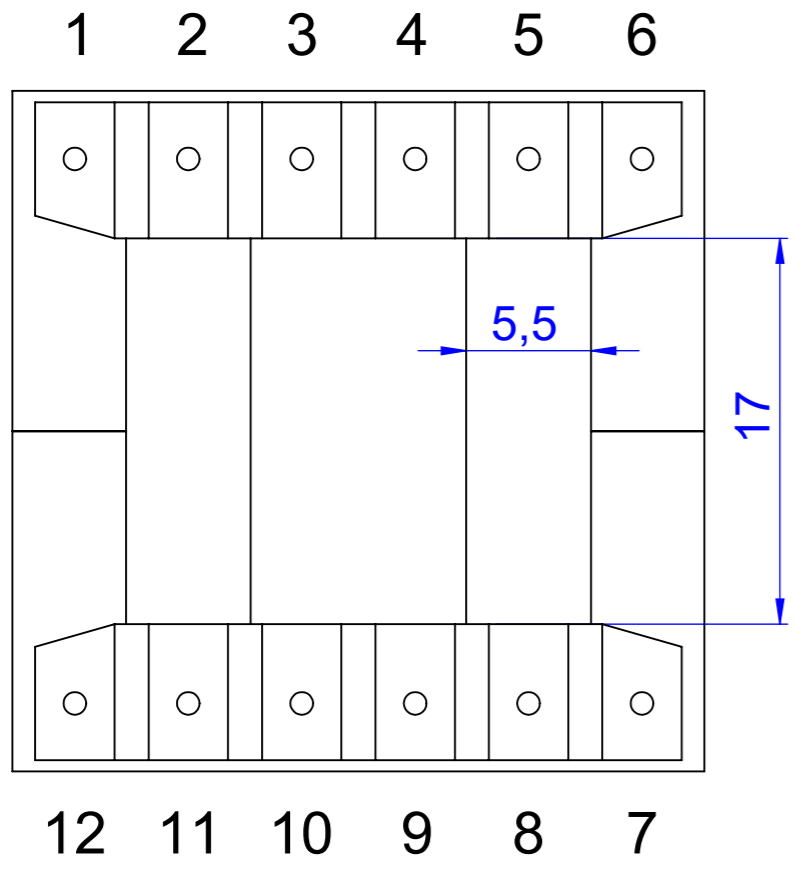


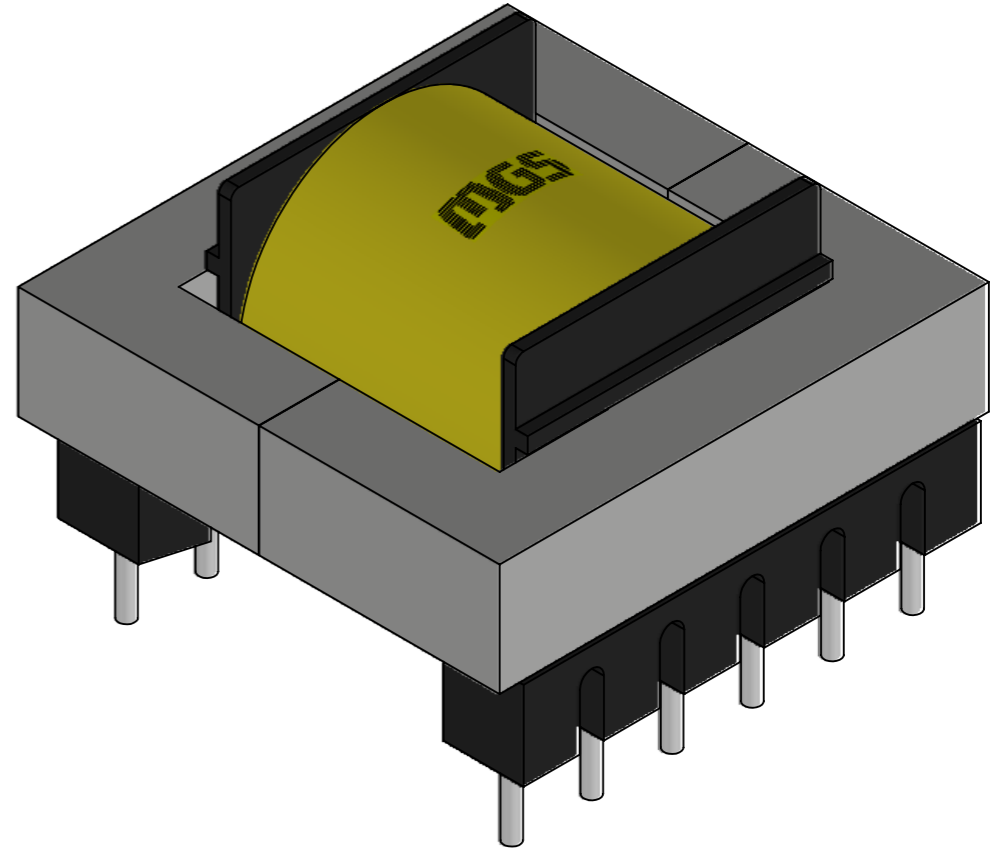
8 7 6 5 4 3 2 1

F

F

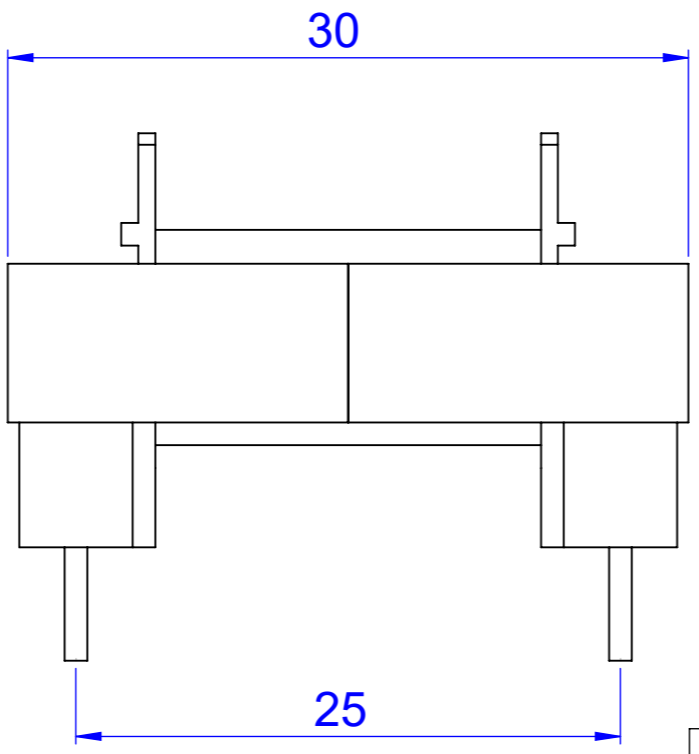
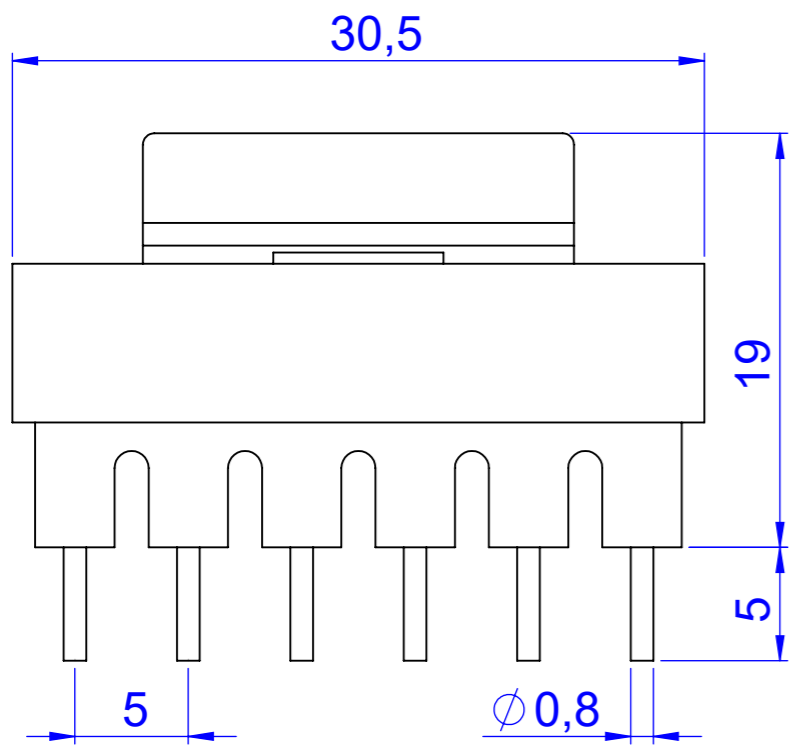


EE30/7H



D

D



C

C

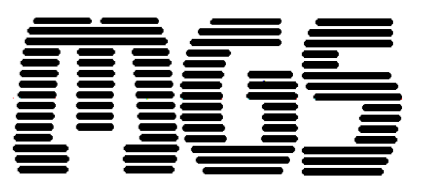
B

B

A

A

tolerância: +/- 0,5mm
 área útil da janela: 35,7mm²
 escala: 3:1 unidade: mm



8 7 6 5 4 3 2 1