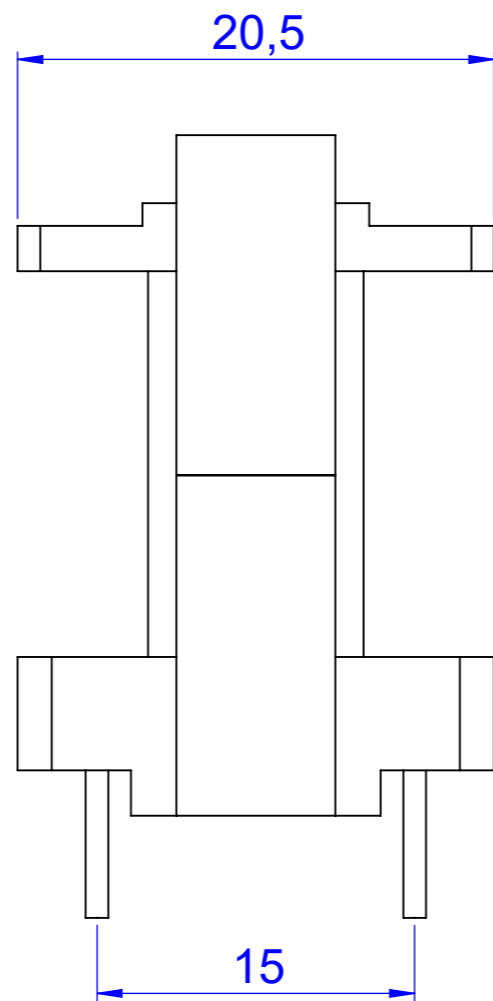
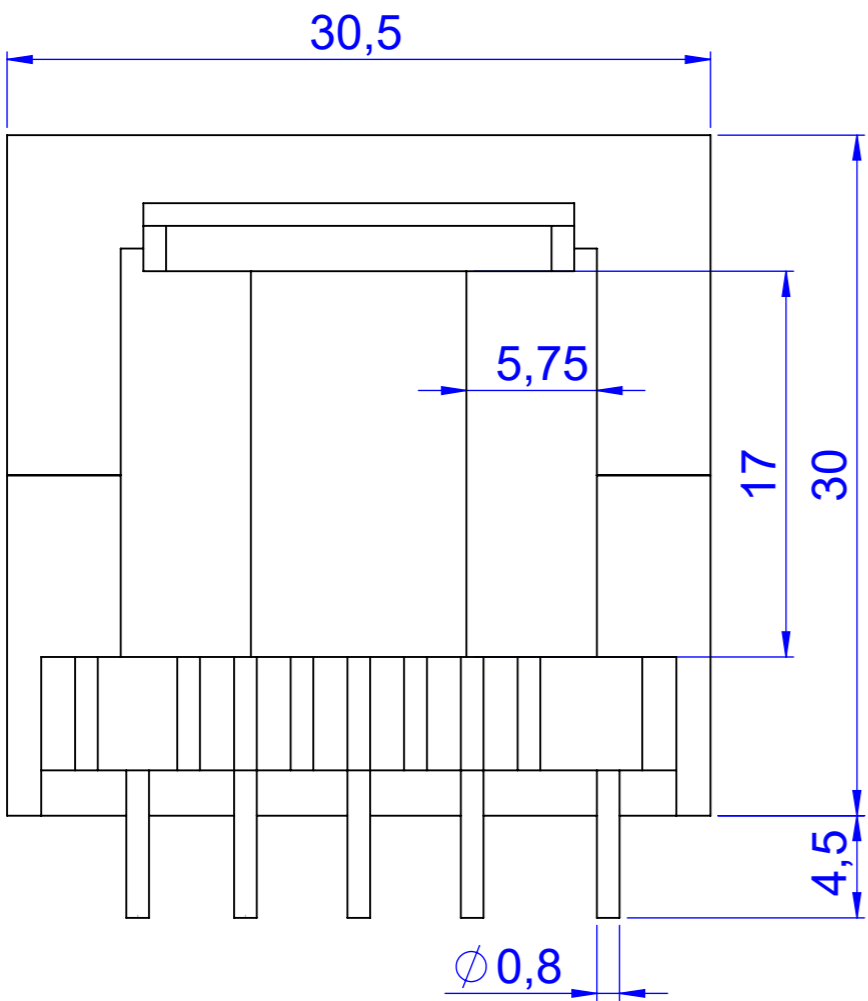
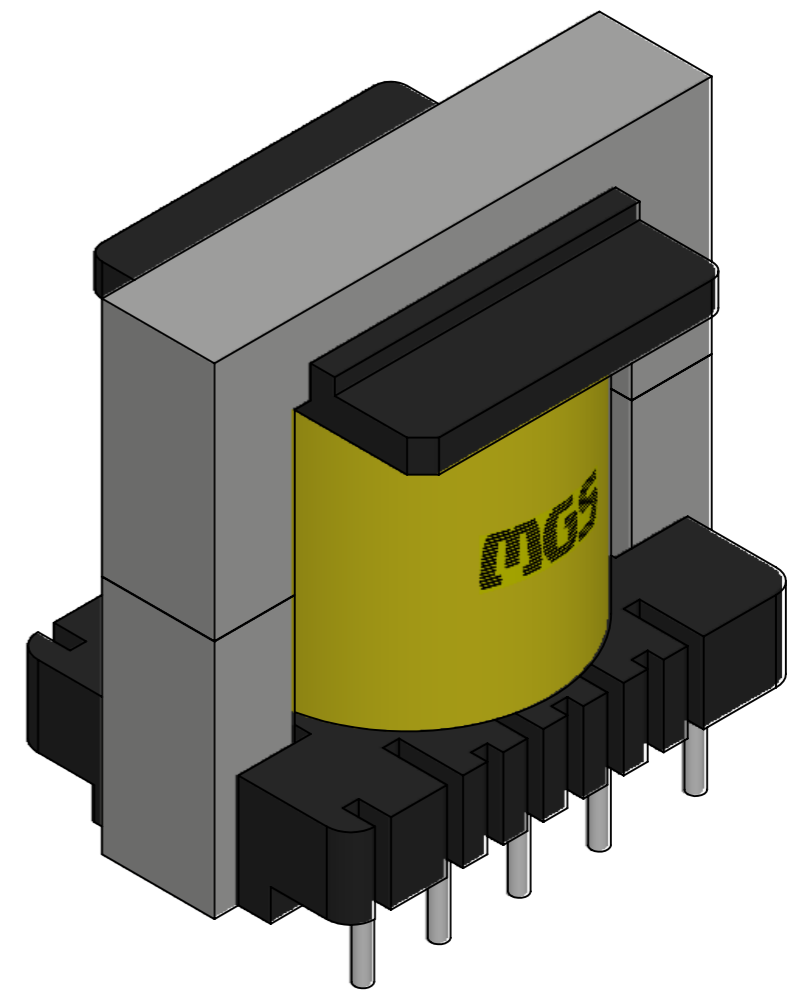


EE30/7V



tolerância: +/- 0,5mm
 área útil da janela: 40,8mm²
 escala: 3:1 unidade: mm

