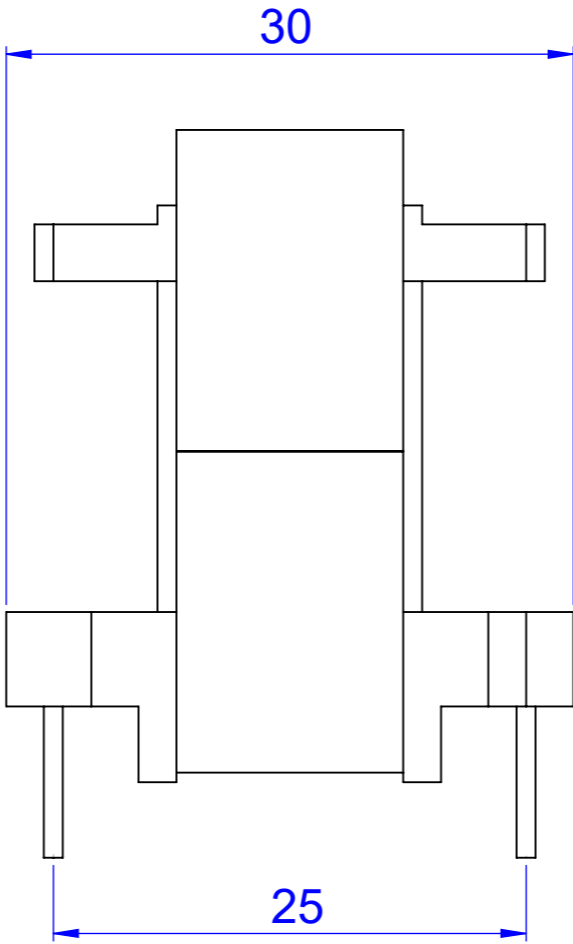
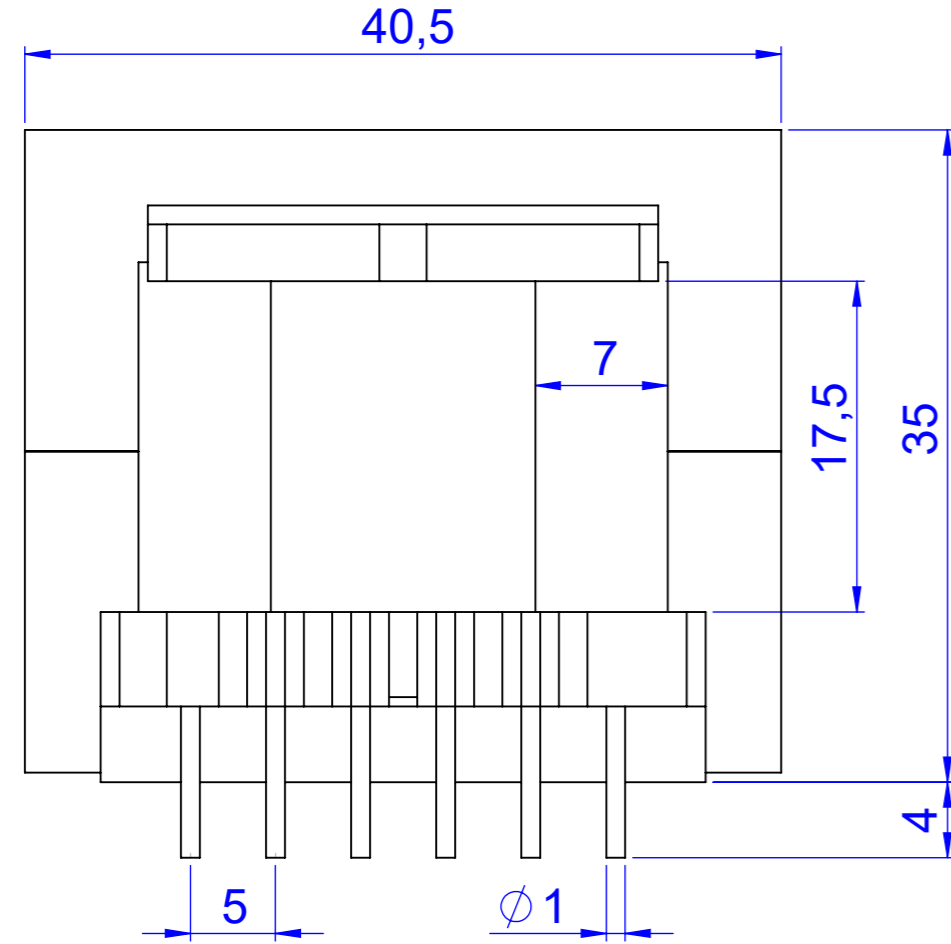
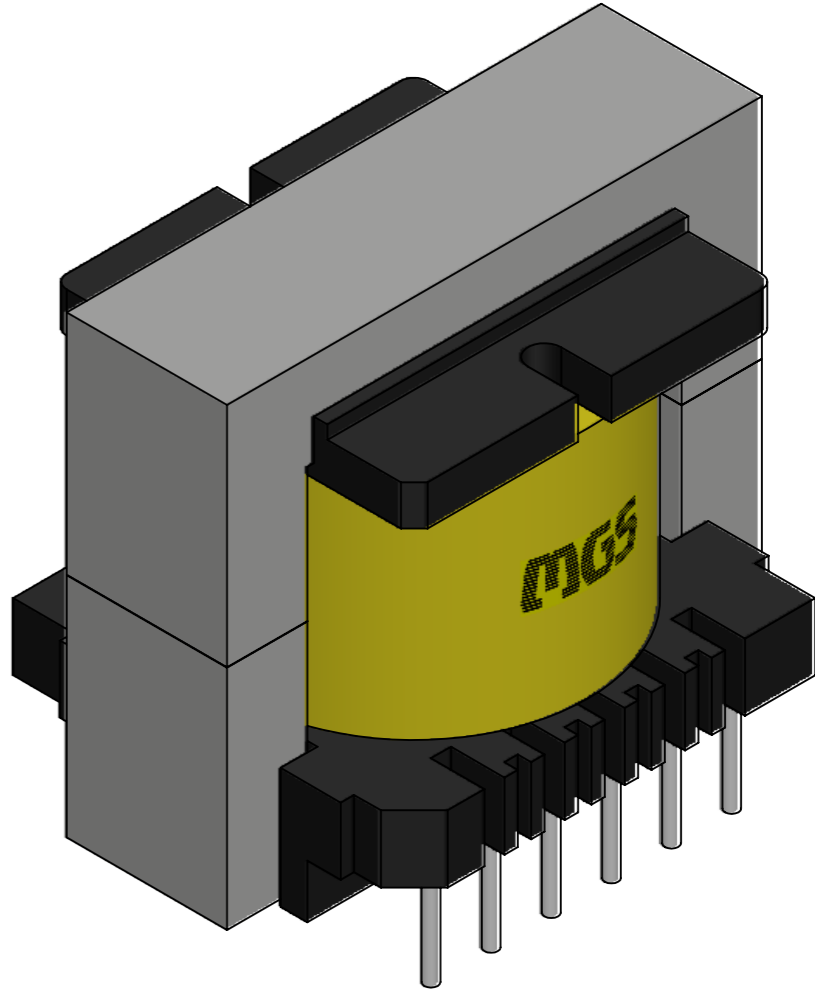


EE40V



tolerância: +/- 0,5mm
 área útil da janela: 46,4mm²
 escala: 2:1 unidade: mm

