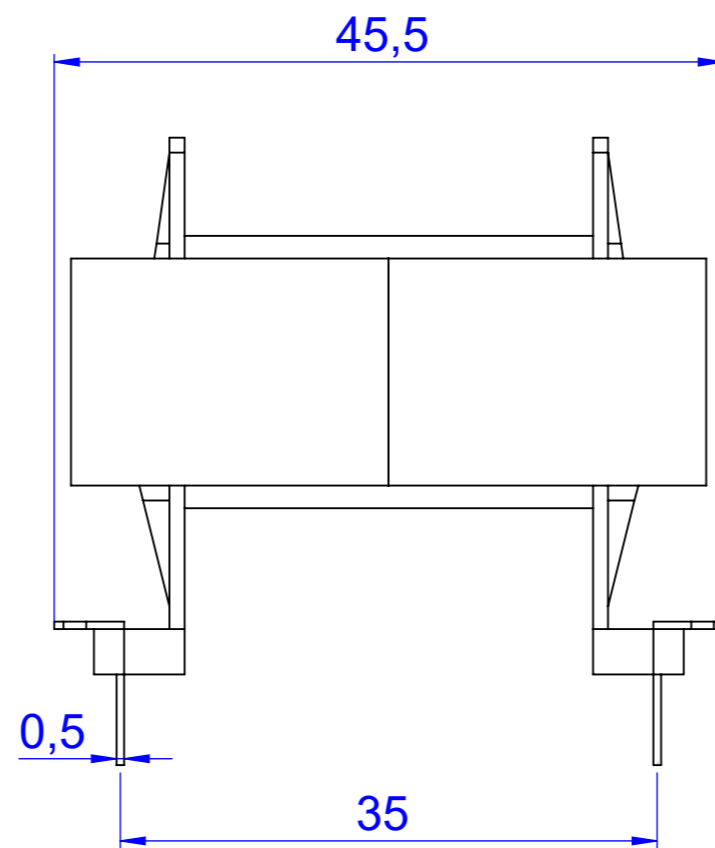
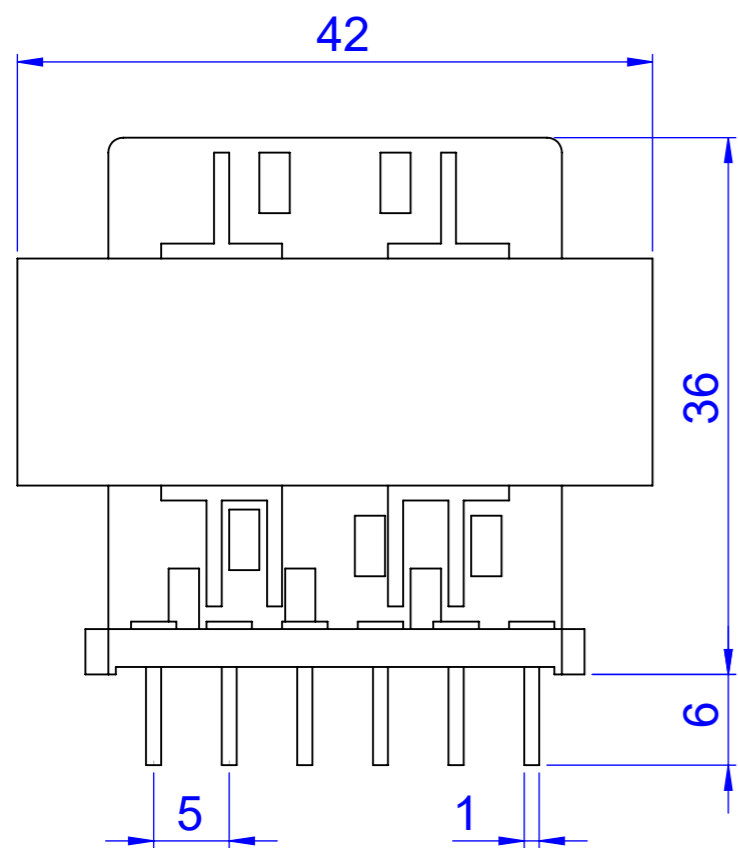
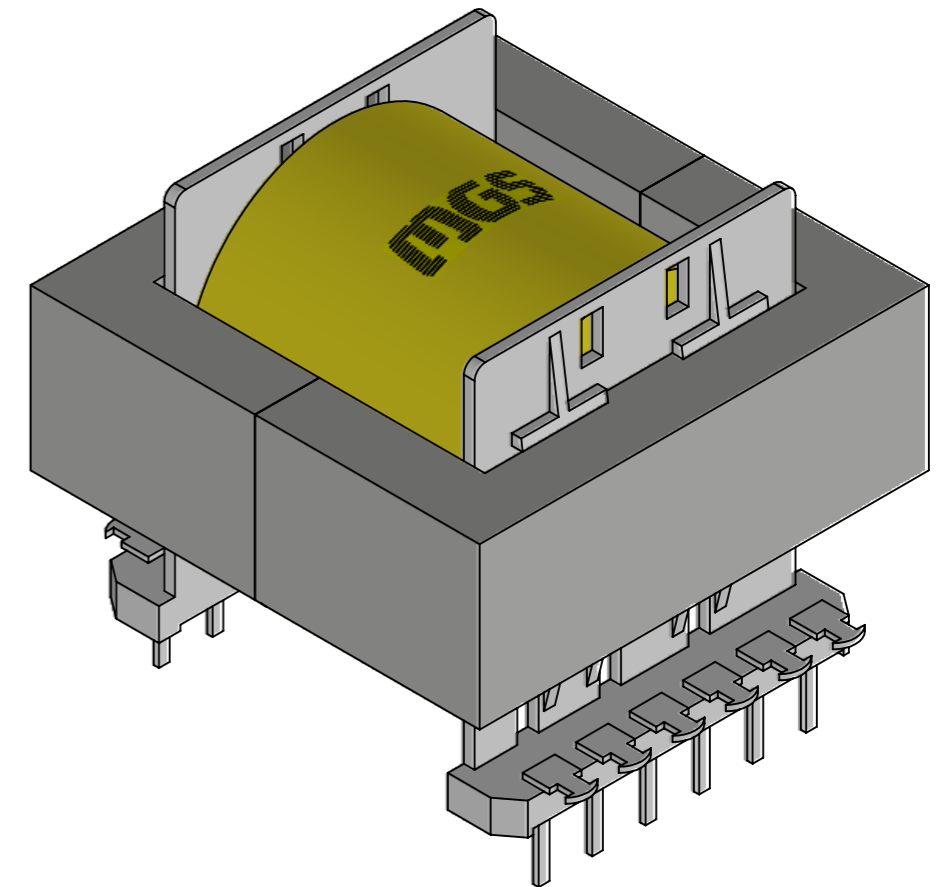


EE42/21H



tolerância: +/- 0,5mm  
 área útil da janela: 99,7mm<sup>2</sup>  
 escala: 2:1 unidade: mm

