

8

7

6

5

4

3

2

1

F

E

D

C

B

A

F

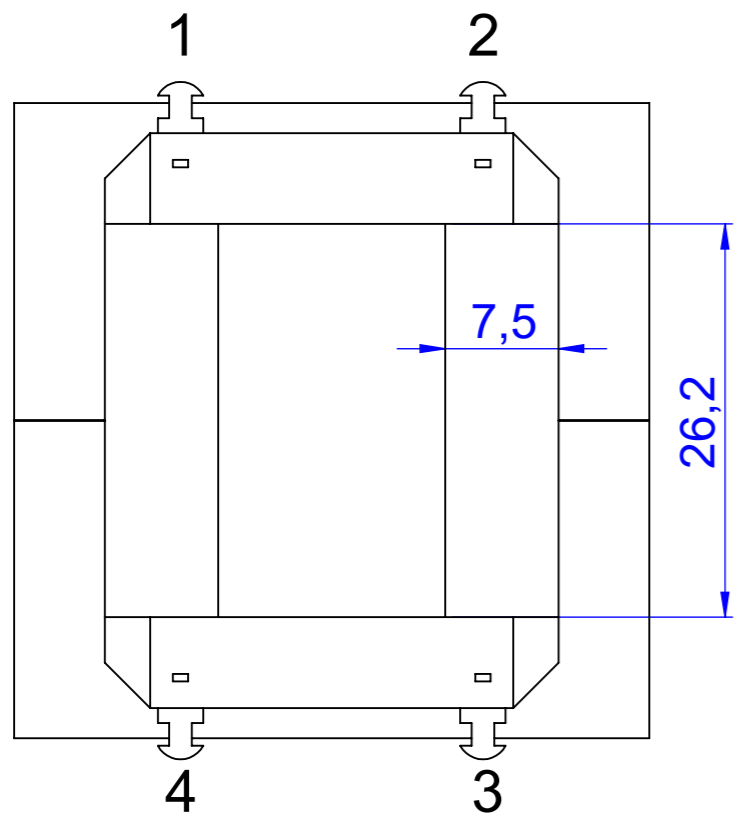
E

D

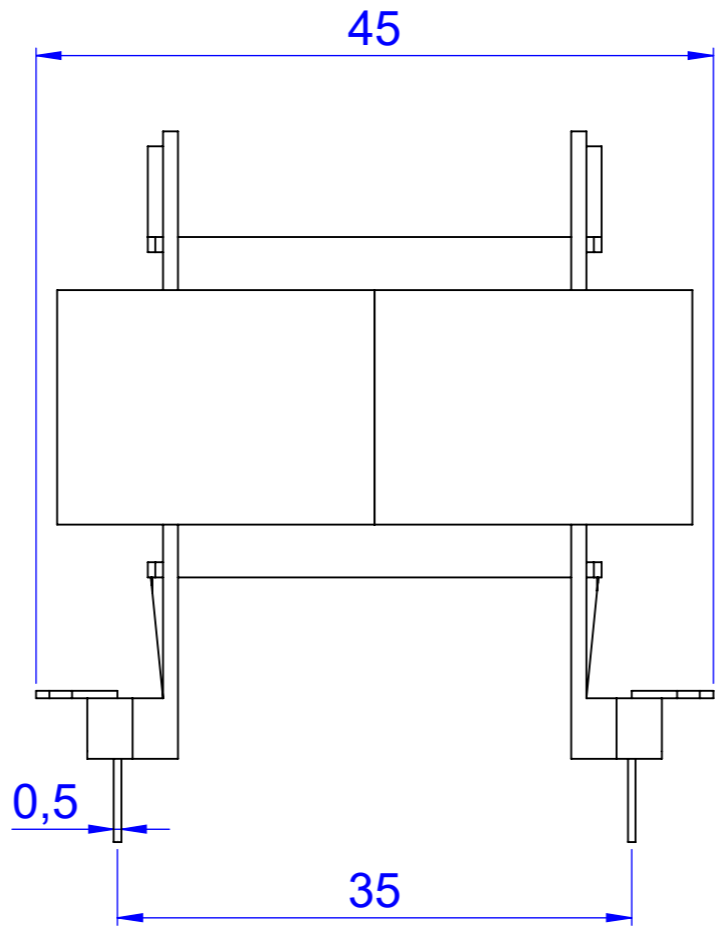
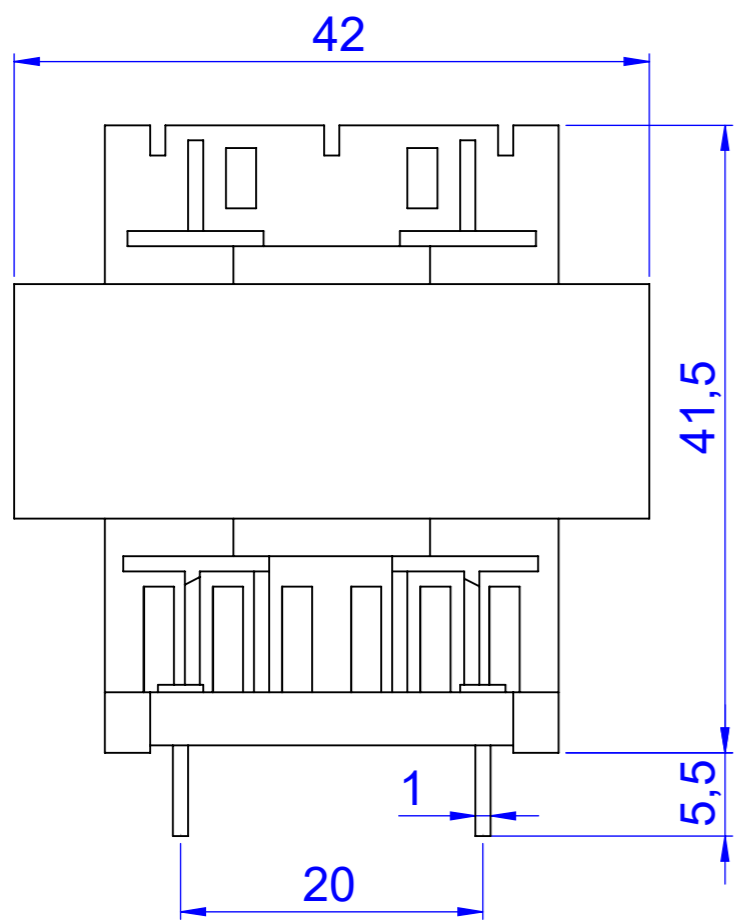
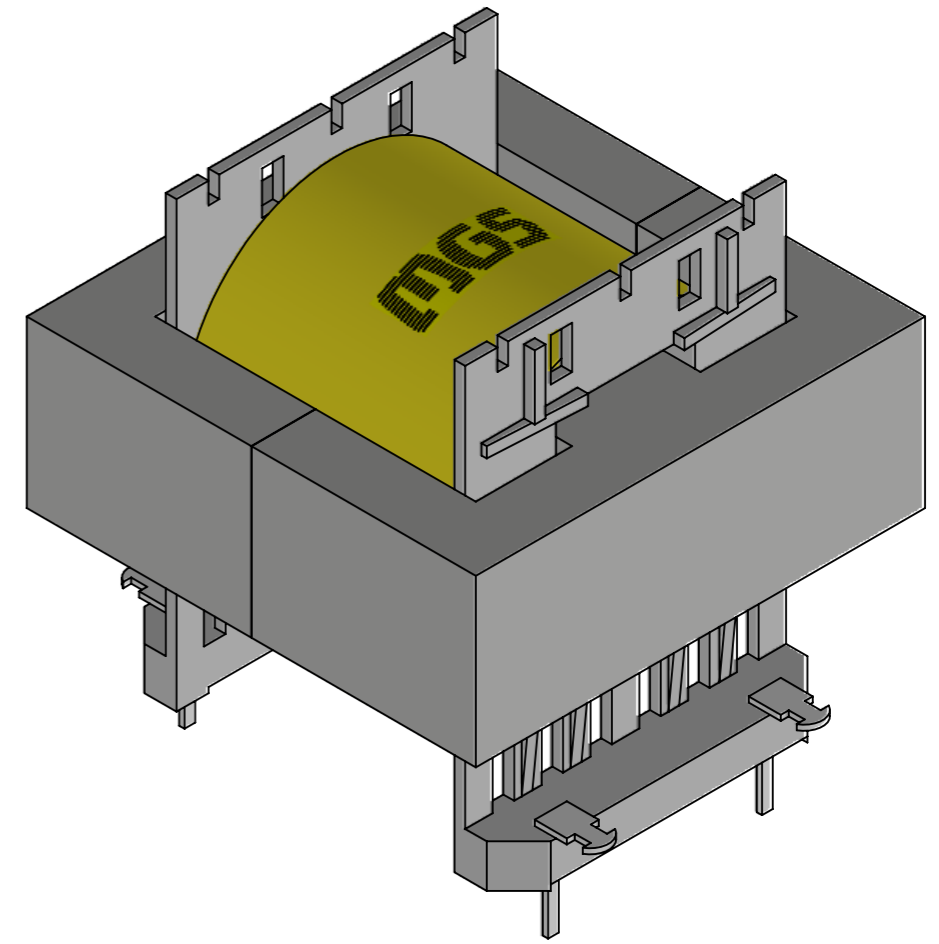
C

B

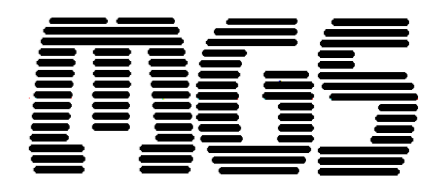
A



EE42/20H



tolerância: +/- 0,5mm
 área útil da janela: 98,2mm²
 escala: 2:1 unidade: mm



8

7

6

5

4

3

2

1