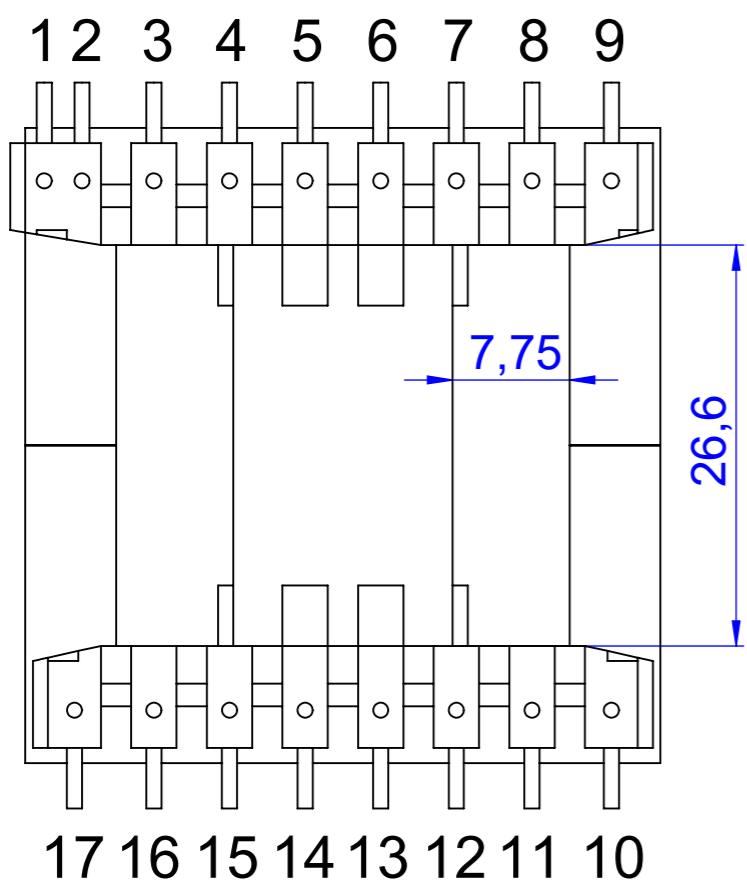
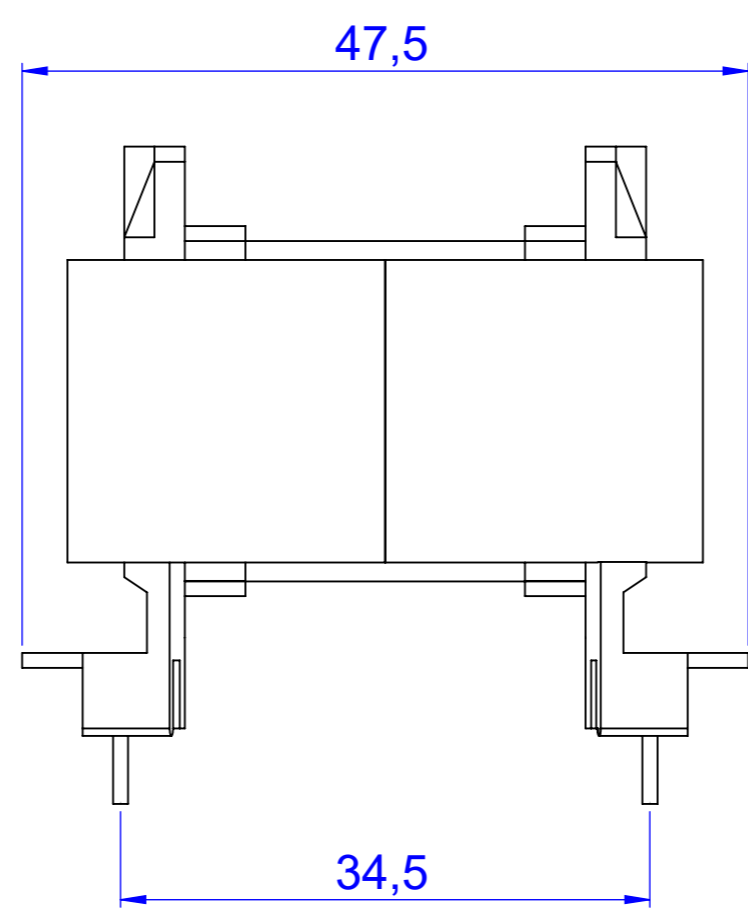
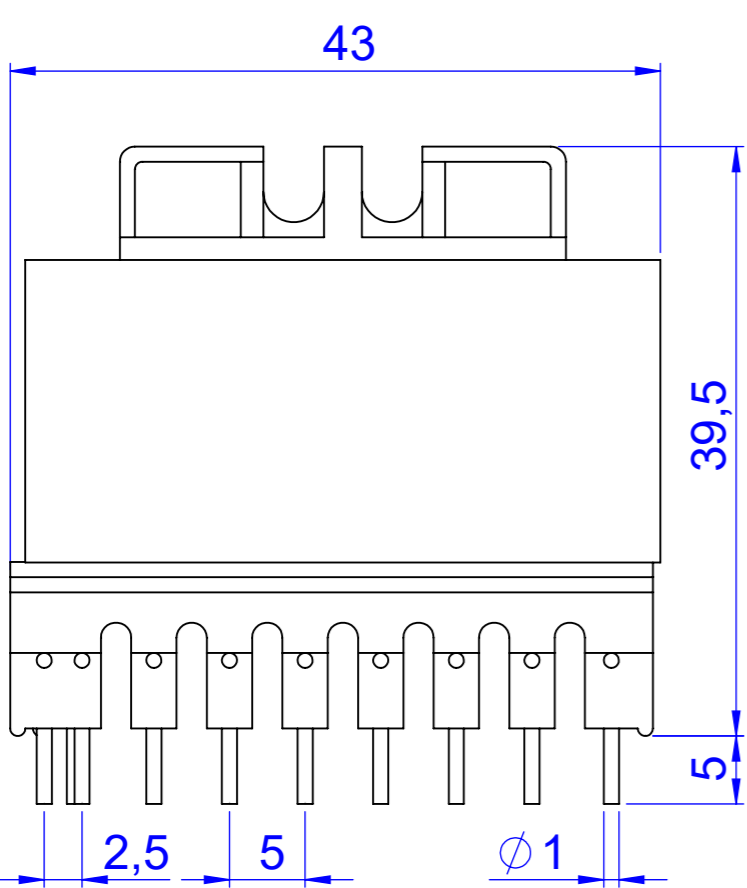
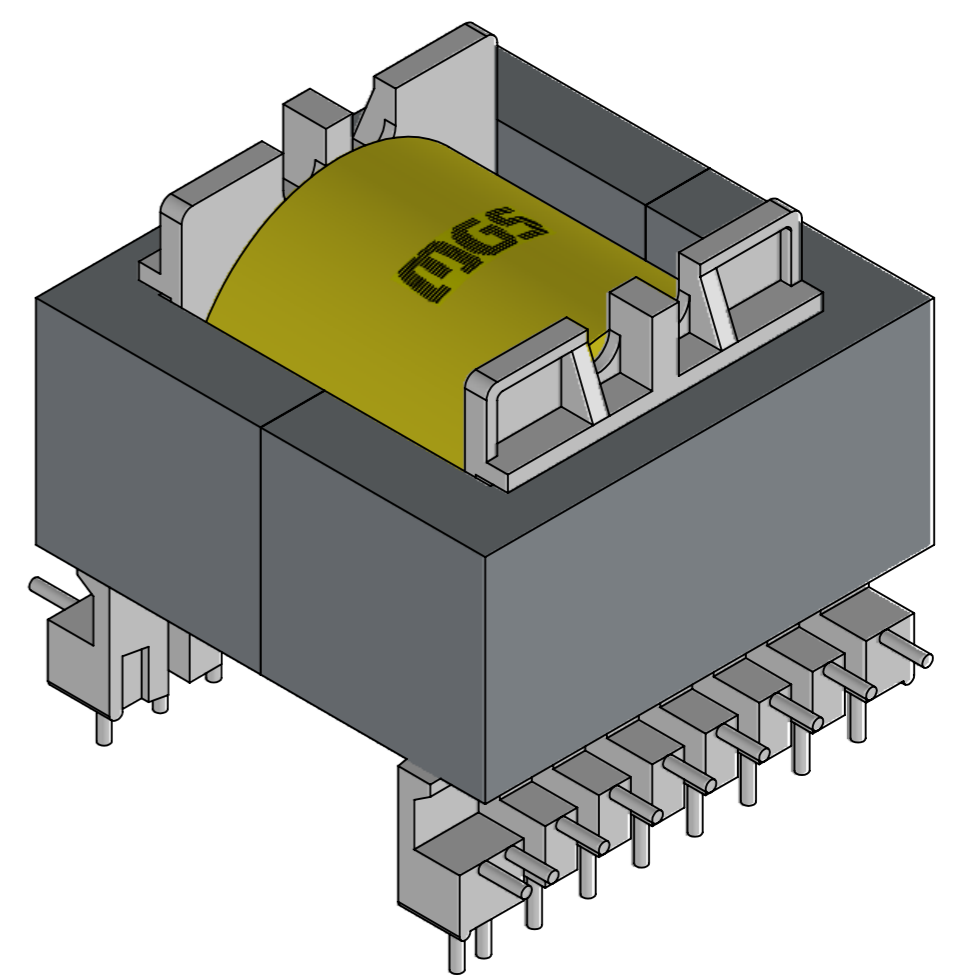


8 7 6 5 4 3 2 1

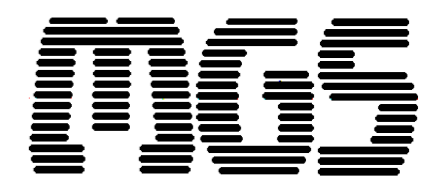
F
E
D
C
B
A



EE42/20H



tolerância: +/- 0,5mm
 área útil da janela: 95,8mm²
 escala: 2:1 unidade: mm



8 7 6 5 4 3 2 1