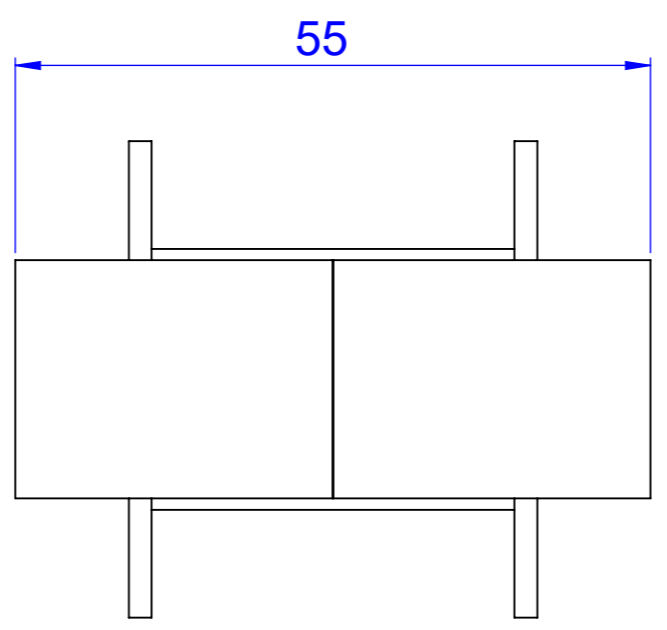
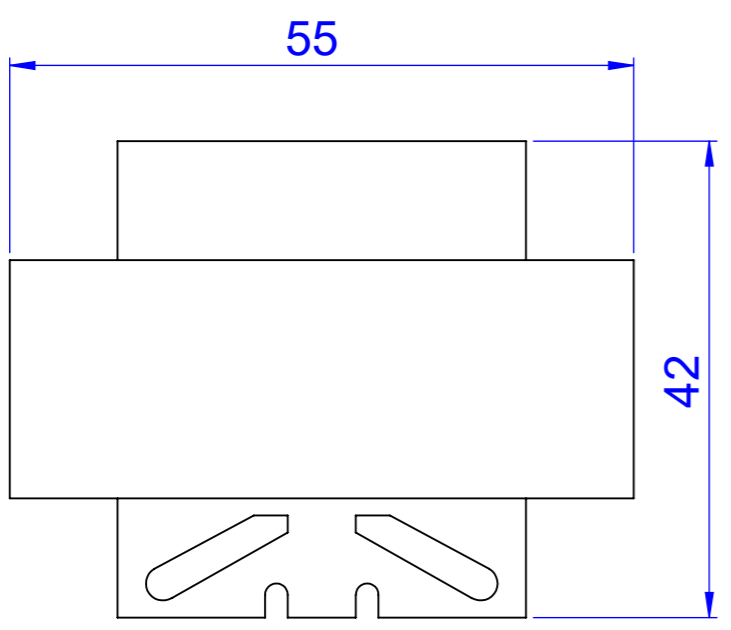
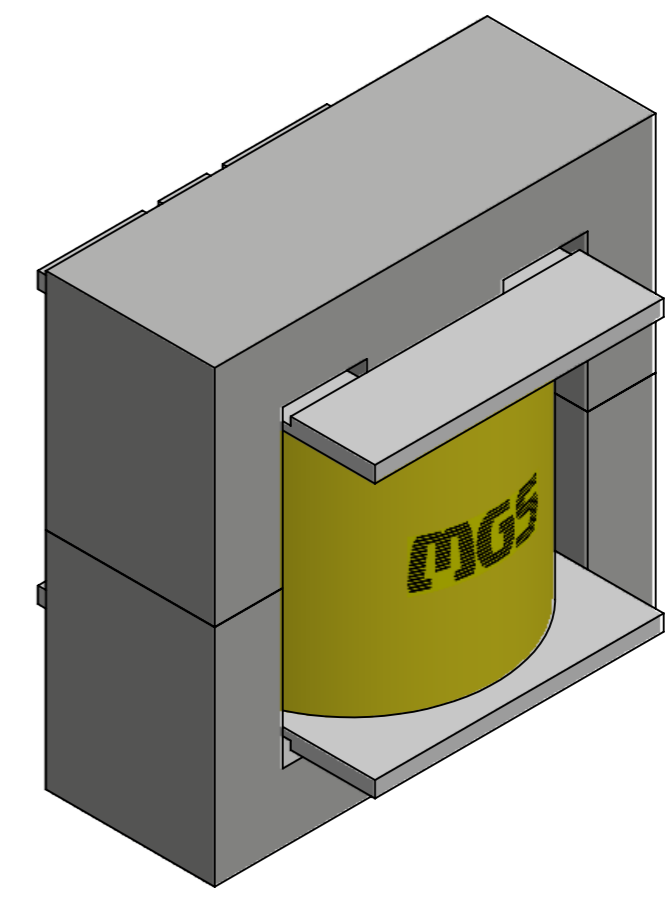
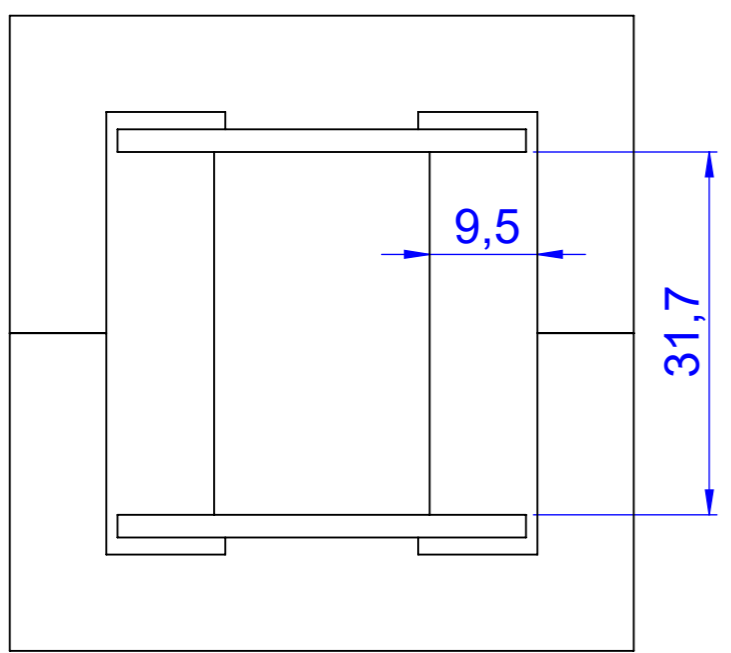


8 7 6 5 4 3 2 1

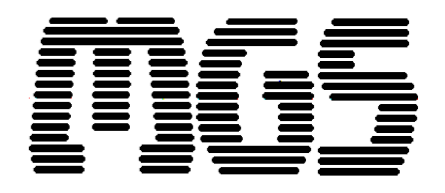
F
E
D
C
B
A

F
E
D
C
B
A

EE55



tolerância: +/- 0,5mm
 área útil da janela: 134,7mm²
 escala: 1,5:1 unidade: mm



8 7 6 5 4 3 2 1