

8

7

6

5

4

3

2

1

F

E

D

C

B

A

F

E

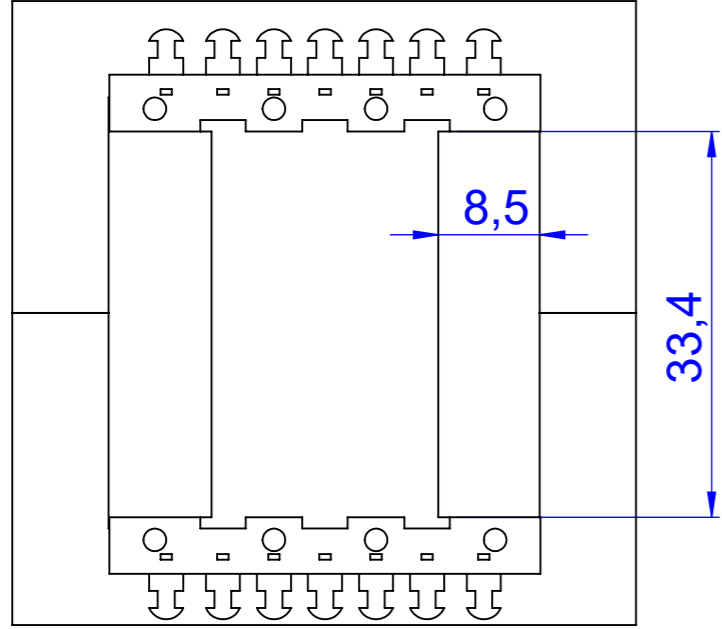
D

C

B

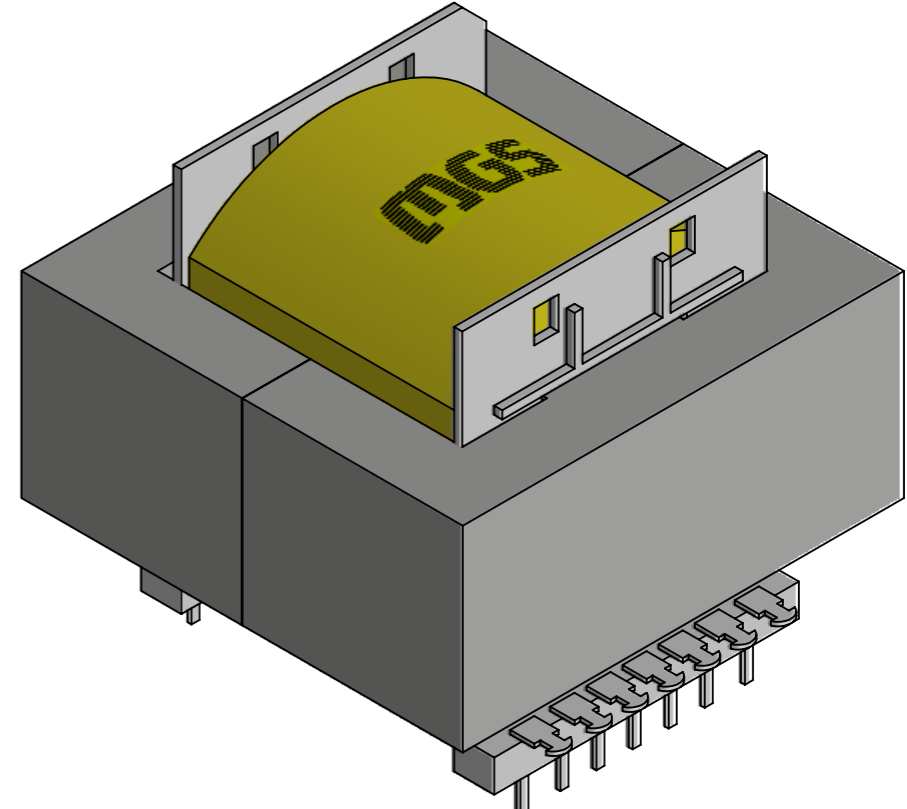
A

1 2 3 4 5 6 7

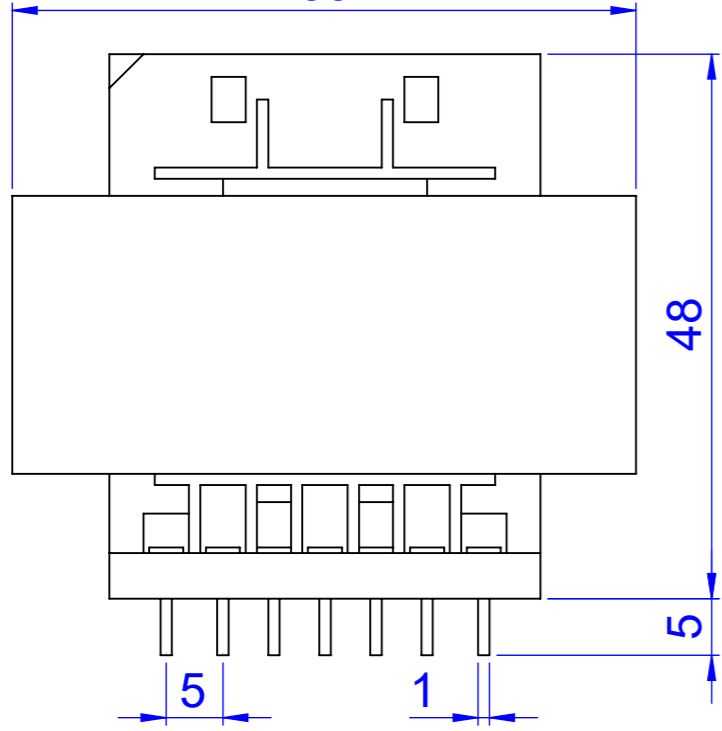


14 13 12 11 10 9 8

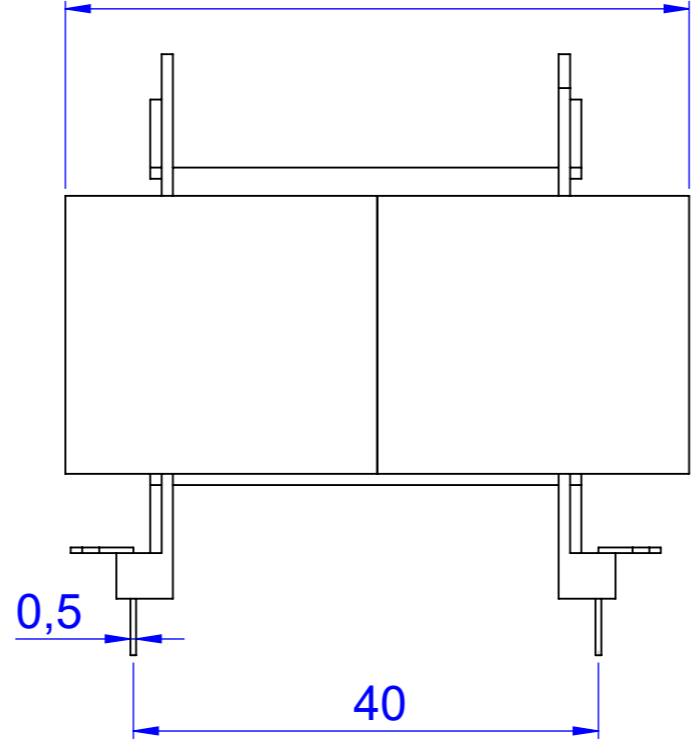
EE55H



55



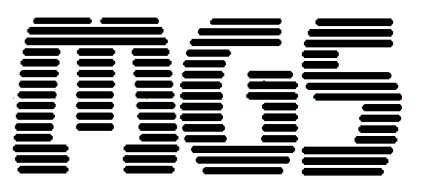
55



0,5

40

tolerância: +/- 0,5mm  
 área útil da janela: 145,2mm<sup>2</sup>  
 escala: 1,5:1 unidade: mm



8

7

6

5

4

3

2

1