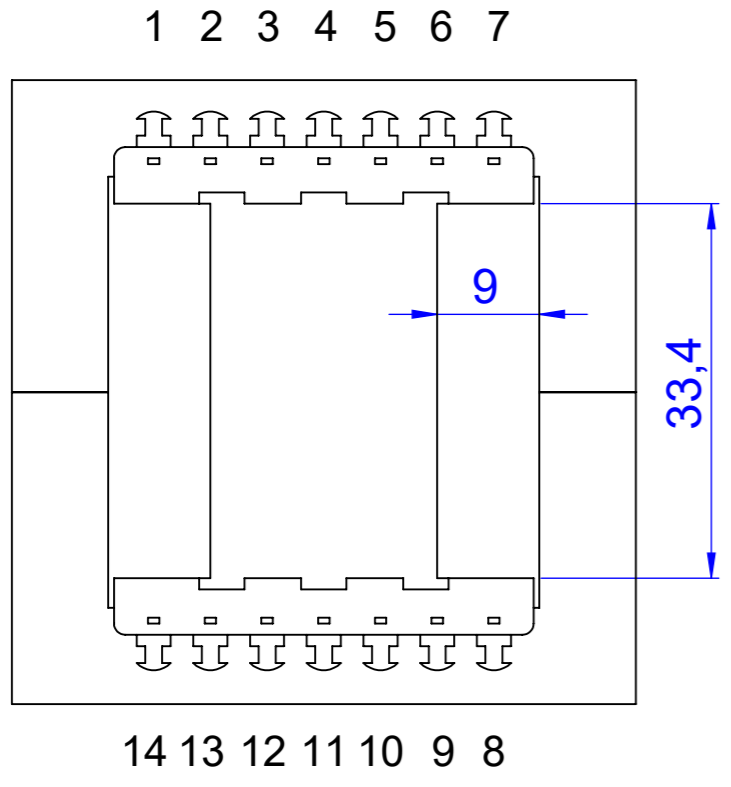
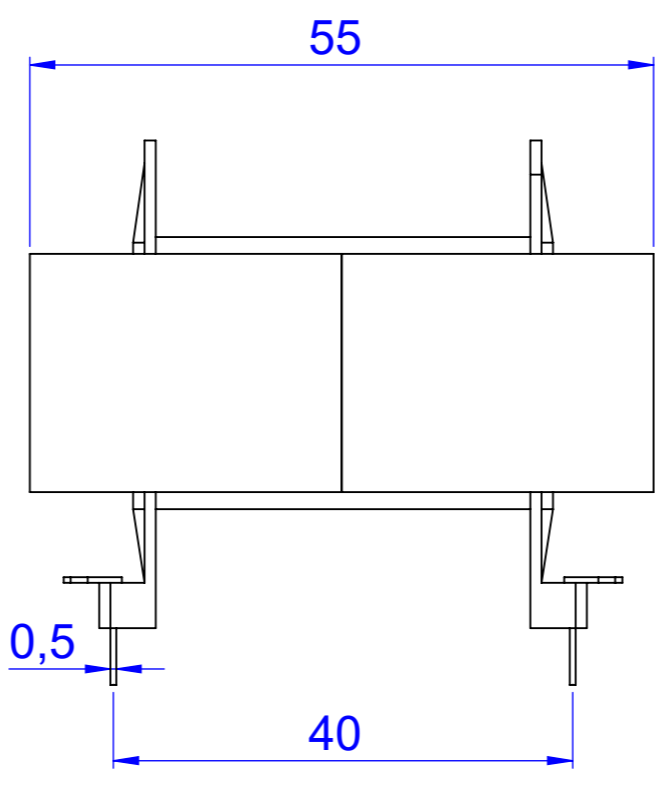
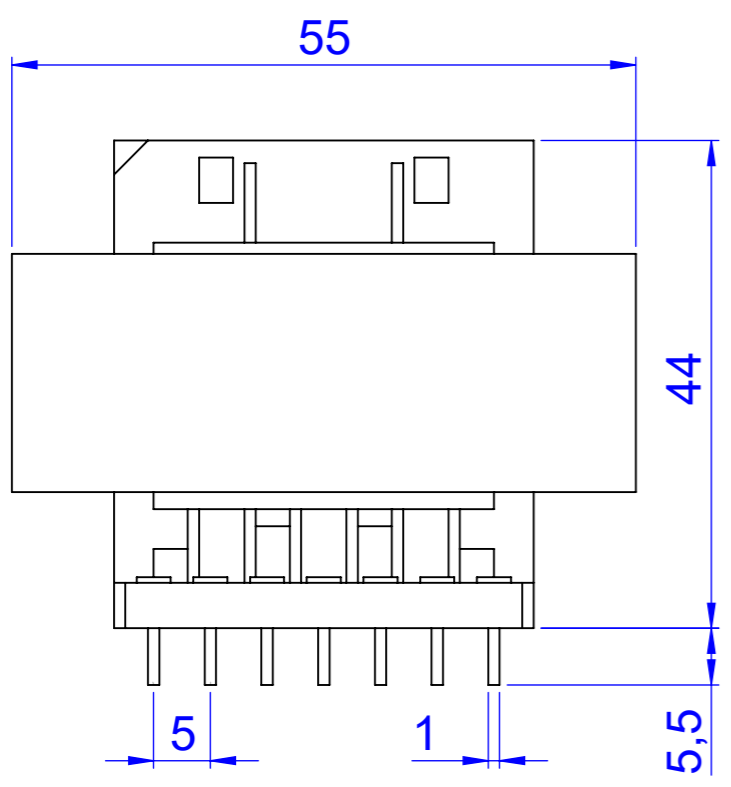
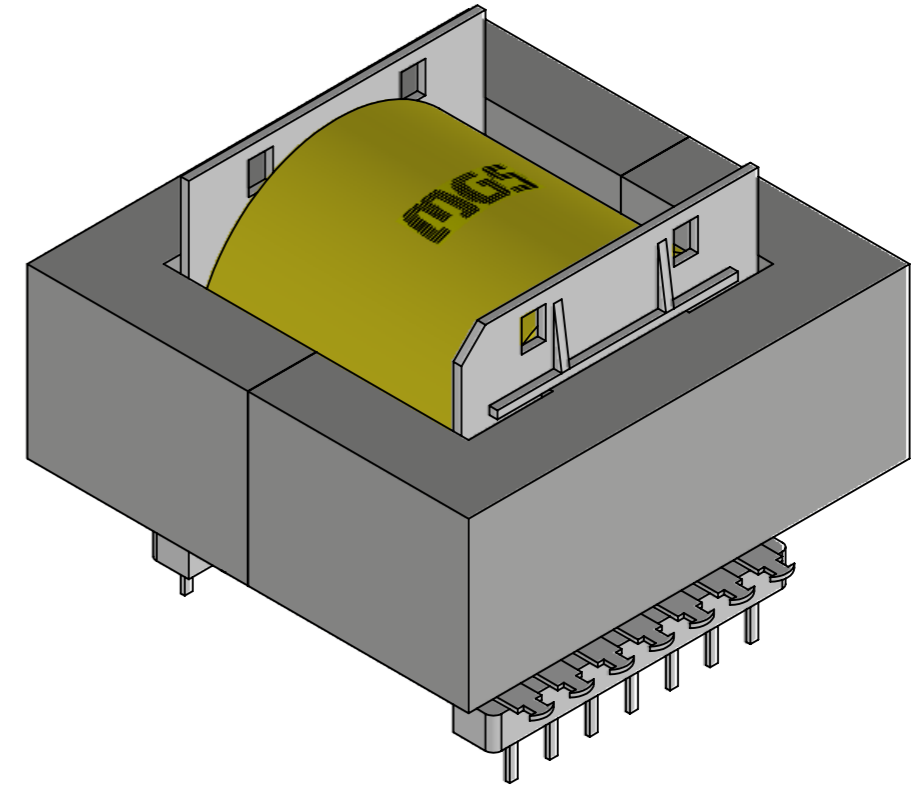


8 7 6 5 4 3 2 1

F
E
D
C
B
A



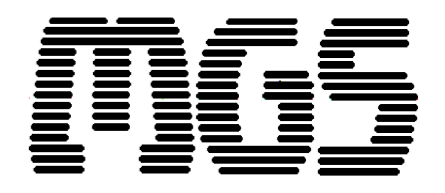
EE55H



F
E
D
C
B
A

8 7 6 5 4 3 2 1

tolerância: +/- 0,5mm
 área útil da janela: 145,2mm²
 escala: 1,5:1 unidade: mm



A