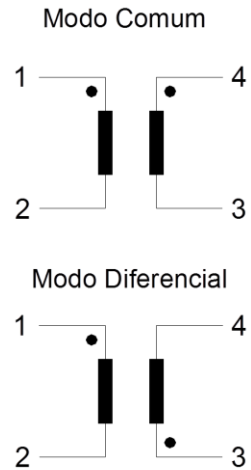


Filtro Modo Comum ou Diferencial

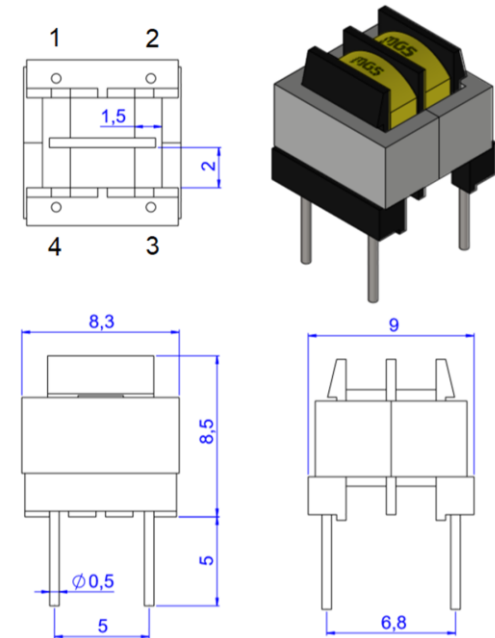
Série EE8,3

Esquema Elétrico



Informações Gerais

Medidas: 1kHz x 1Vdc
 Fio de Cobre Eletrolítico: 180° C – Classe H
 Rigidez Dielétrica: 500Vdc x 60s
 Material Antichama: UL 94
 Rohs



Código	Indutância, L mH	Corrente mA	Tolerância	
MCE081000	1	250	+/- 25%	Para Filtro Modo Diferencial, trocar MC por MD
MCE083000	3	120		
MCE085000	5	100		
MCE08010K	10	80		
MCE08015K	15	60		
MCE08020K	20	50		
MCE08030K	30	40		
MCE08050K	50	30		