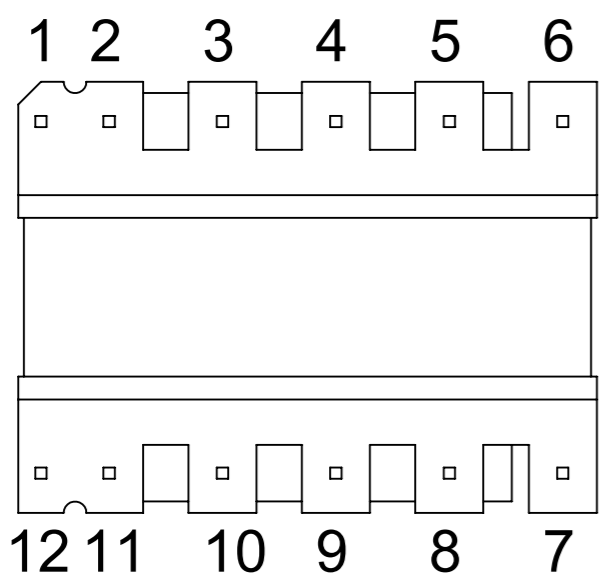
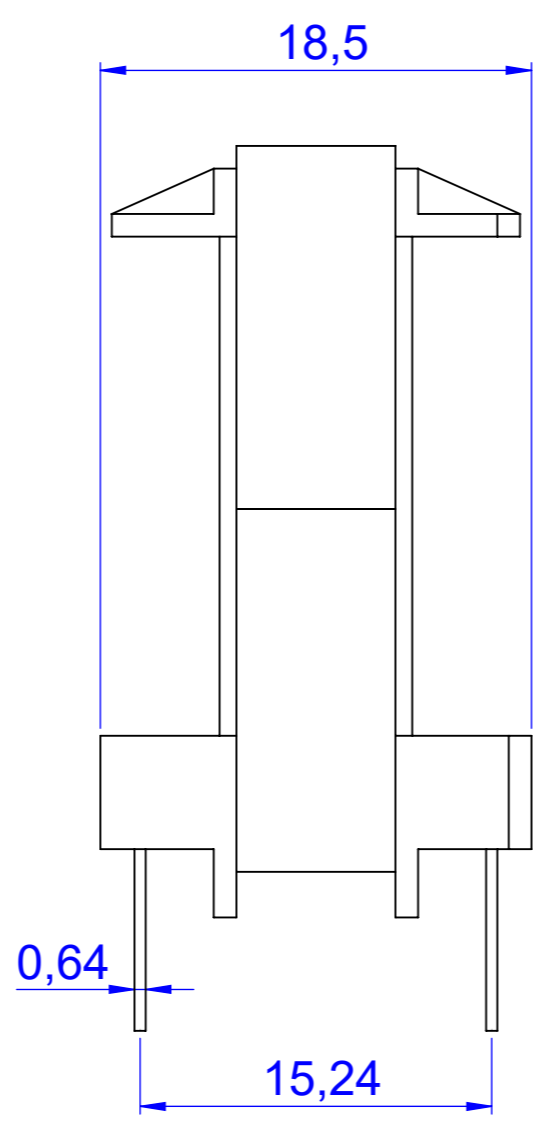
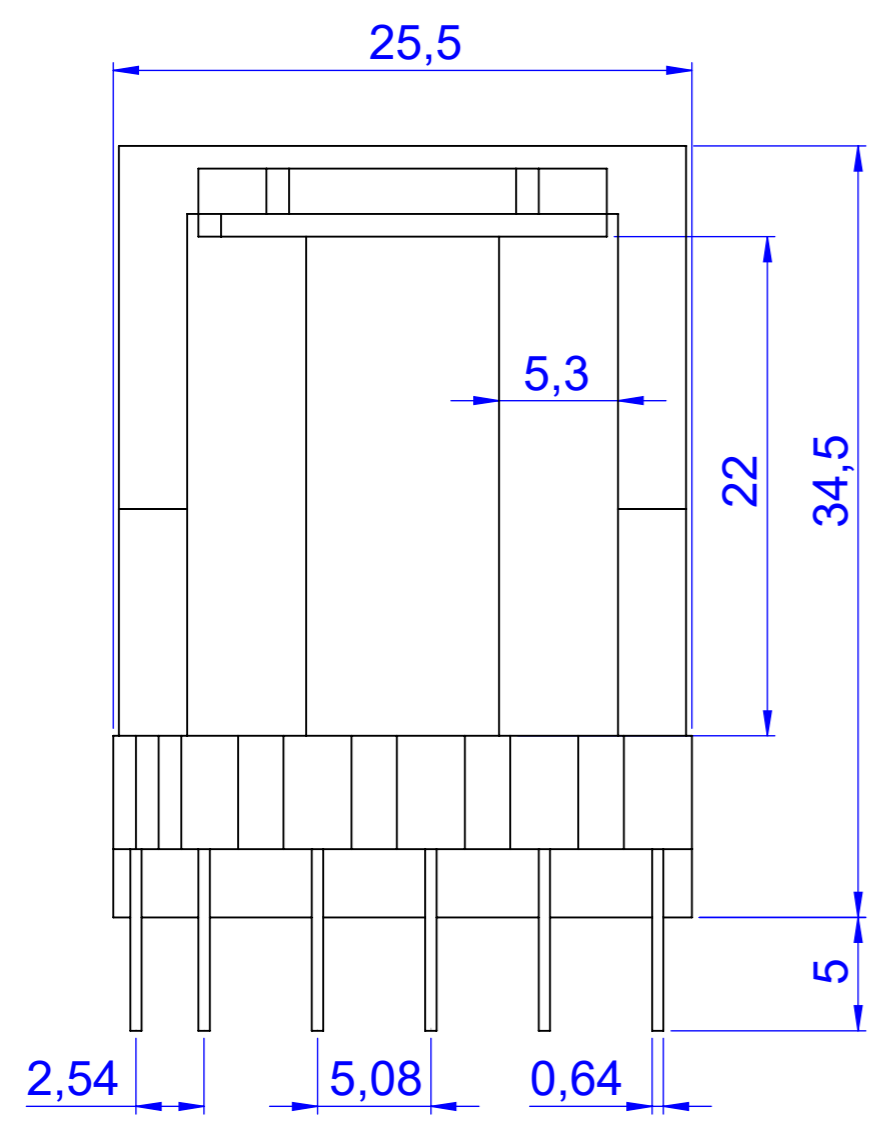
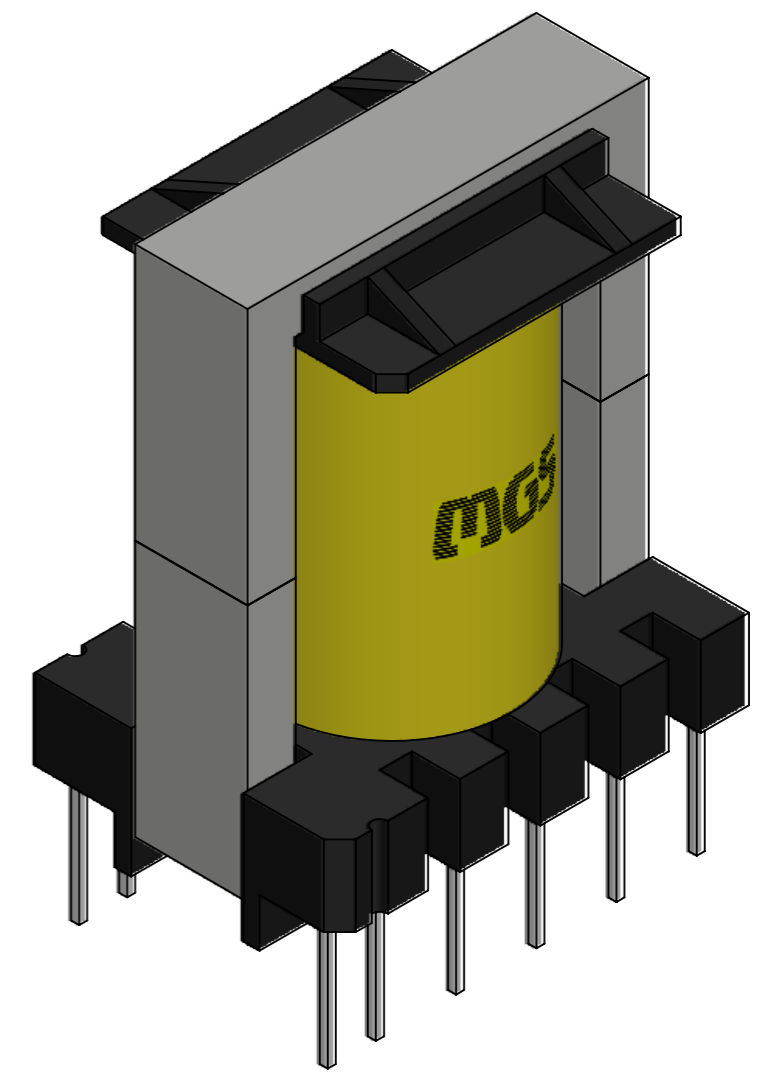


8 7 6 5 4 3 2 1

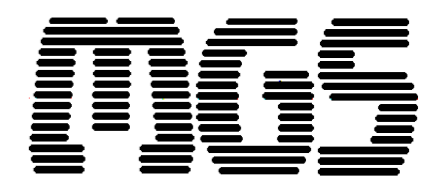
F
E
D
C
B
A



EEL25V



tolerância: +/- 0,5mm
 área útil da janela: 50,6mm²
 escala: 3:1 unidade: mm



8 7 6 5 4 3 2 1

F
E
D
C
B
A