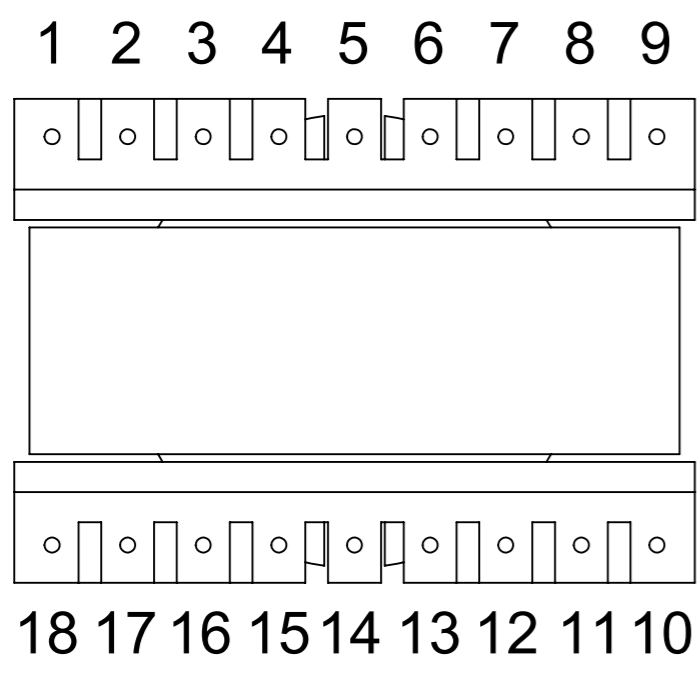
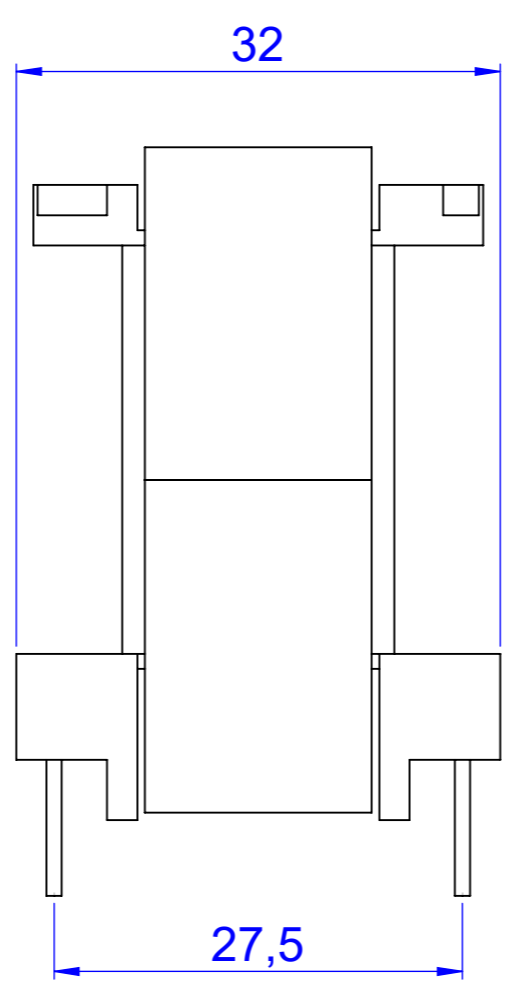
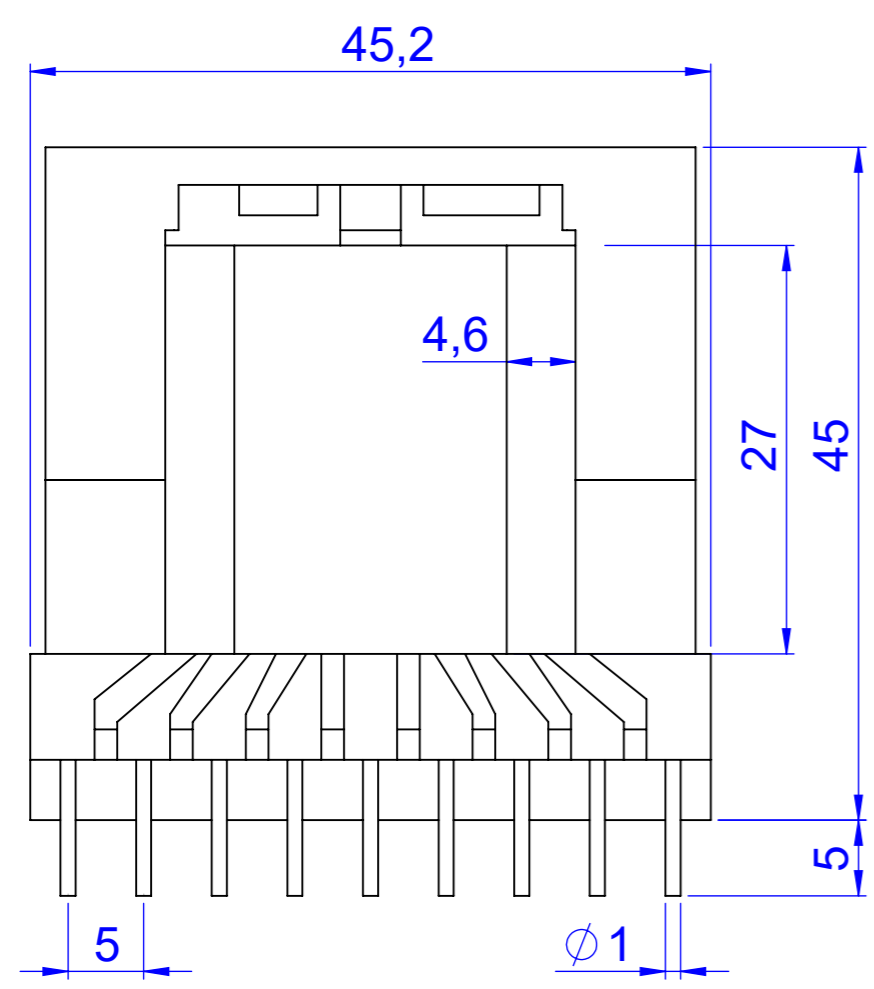
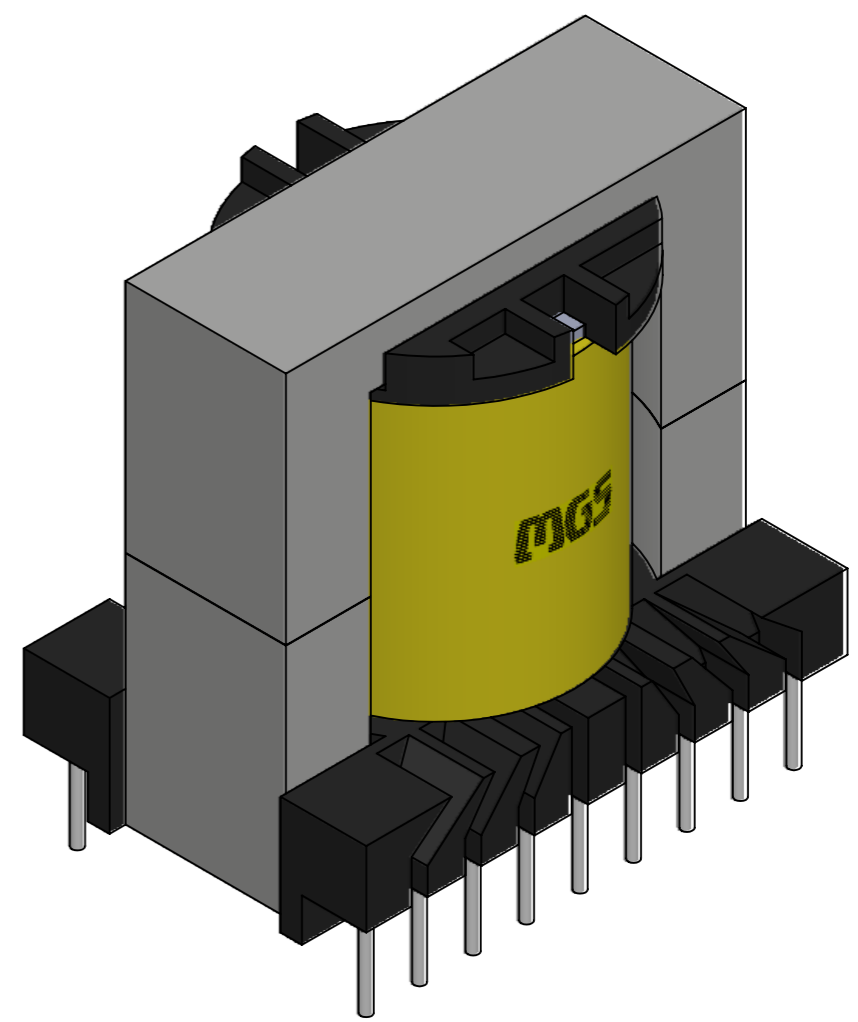


8 7 6 5 4 3 2 1

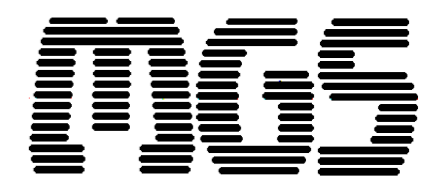
F  
E  
D  
C  
B  
A



EER42V



tolerância: +/- 0,5mm  
 área útil da janela: 83,7mm<sup>2</sup>  
 escala: 2:1 unidade: mm



8 7 6 5 4 3 2 1

F  
E  
D  
C  
B  
A