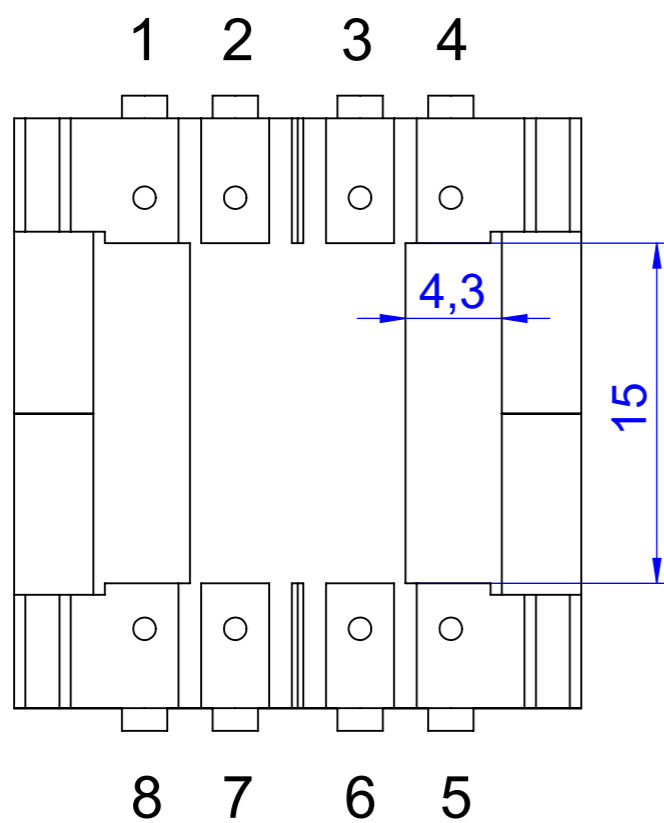


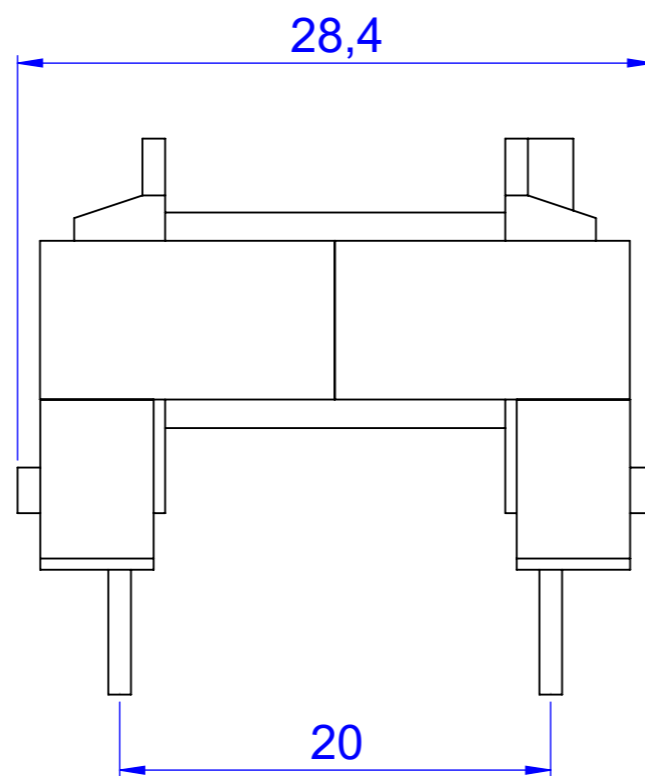
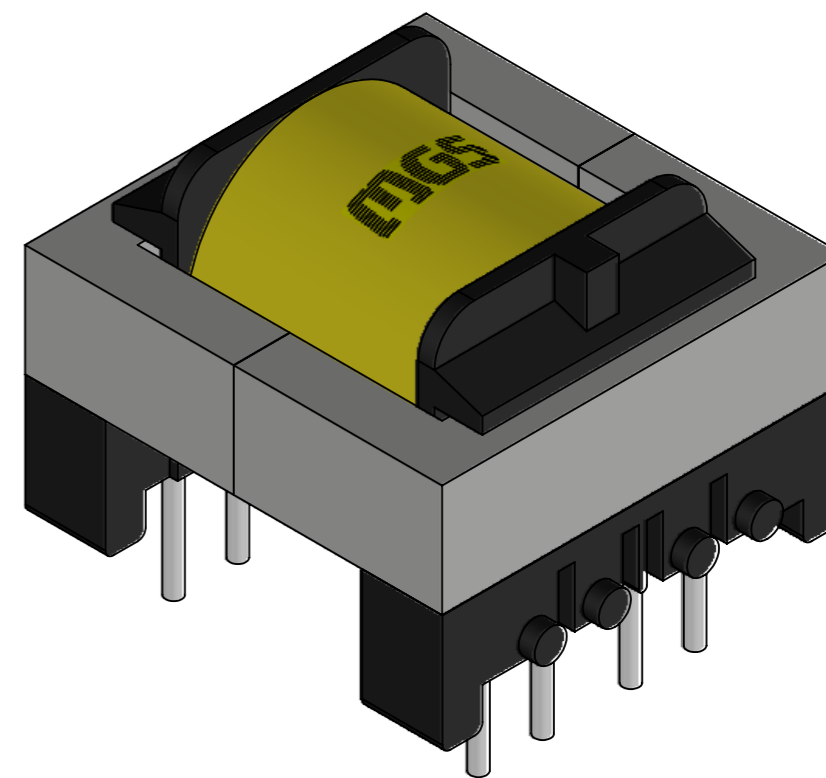
8 7 6 5 4 3 2 1

F
E
D
C
B
A

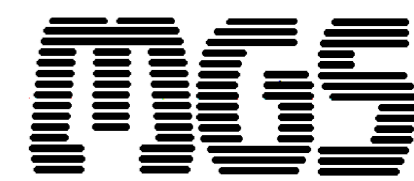
F
E
D
C
B
A



EF25H



tolerância: +/- 0,5mm
 área útil da janela: 27,7mm²
 escala: 3:1 unidade: mm



8 7 6 5 4 3 2 1