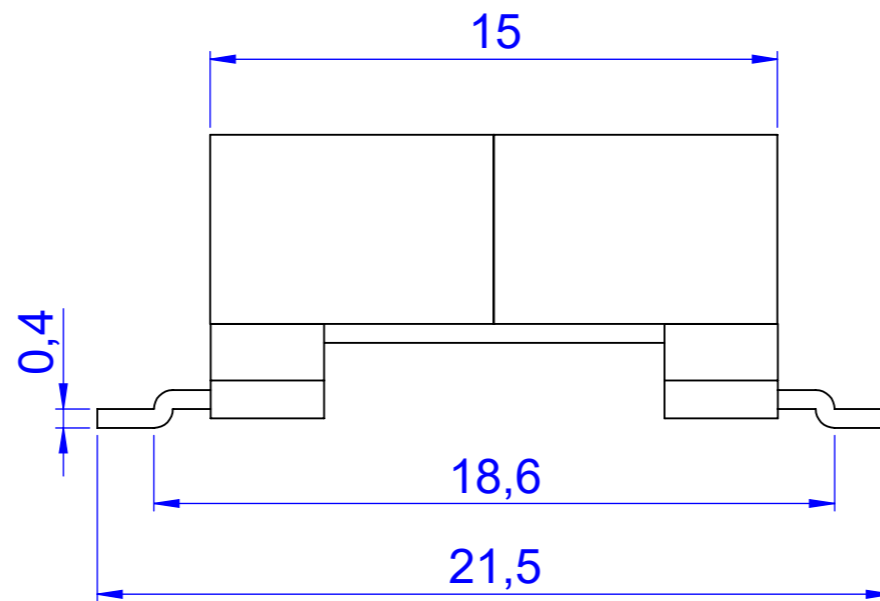
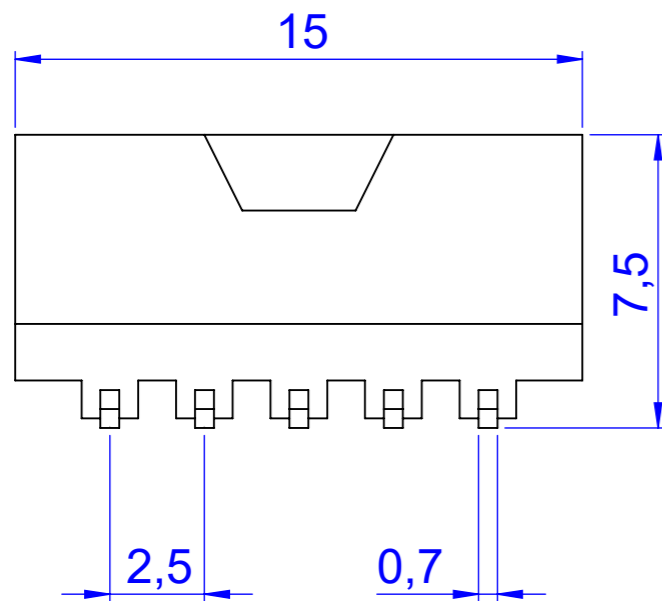
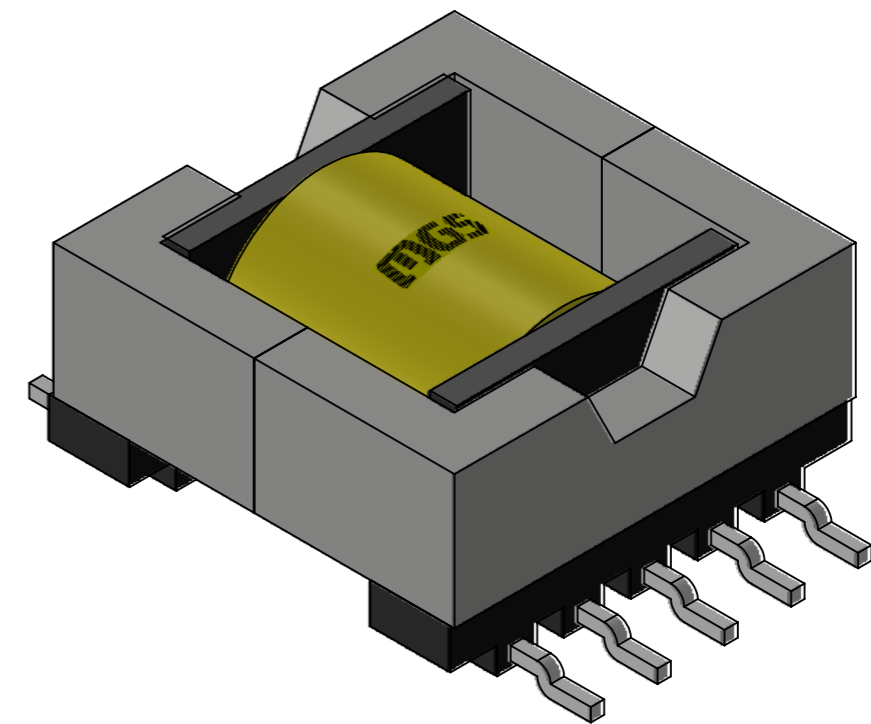
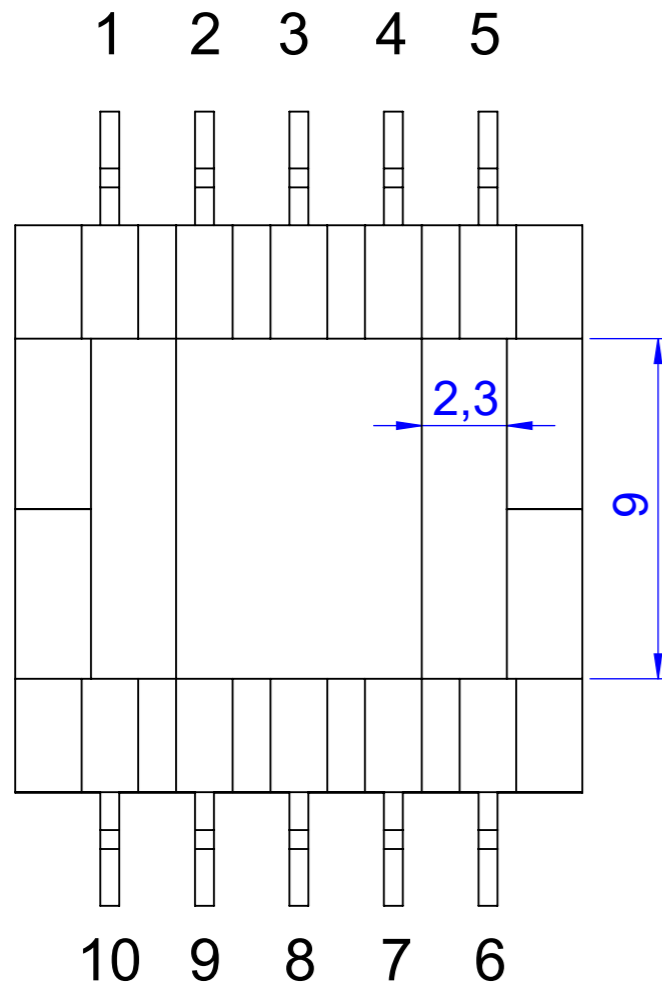


EFD15



tolerância: +/- 0,5mm
área útil da janela: 9mm²
escala: 5:1 unidade: mm

