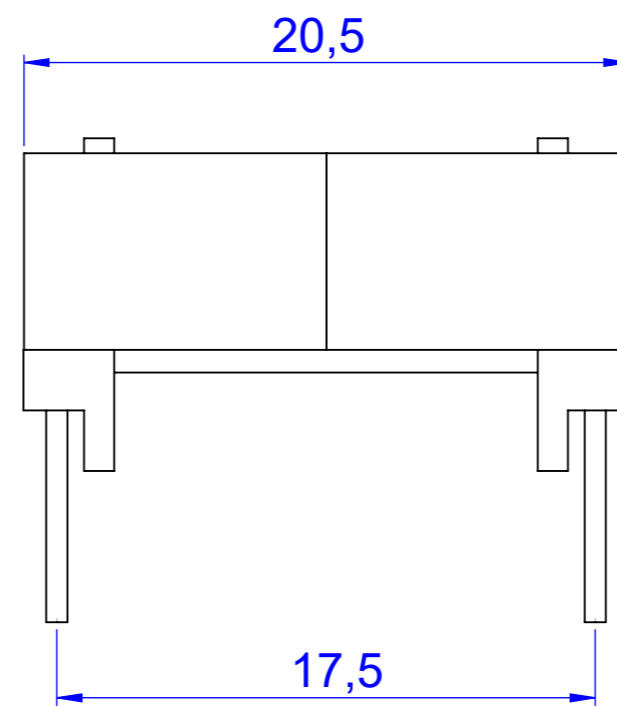
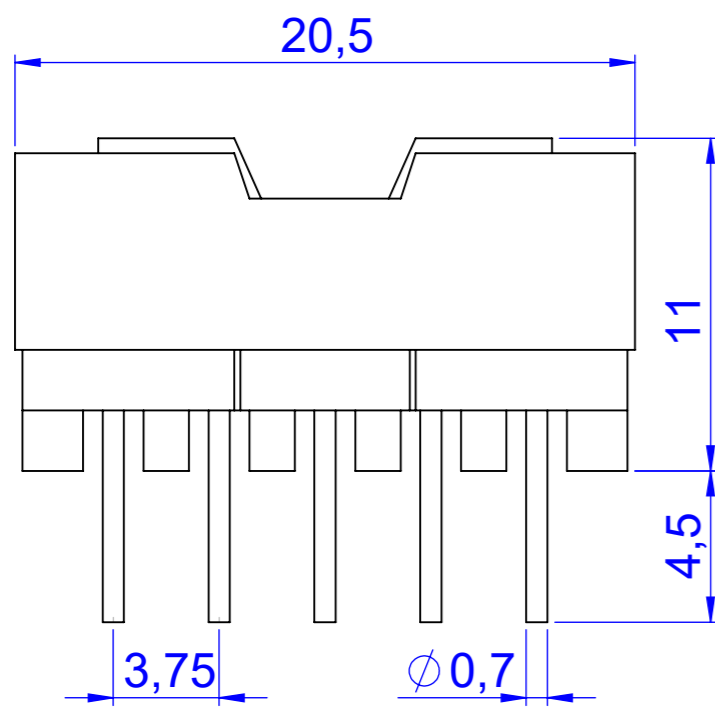
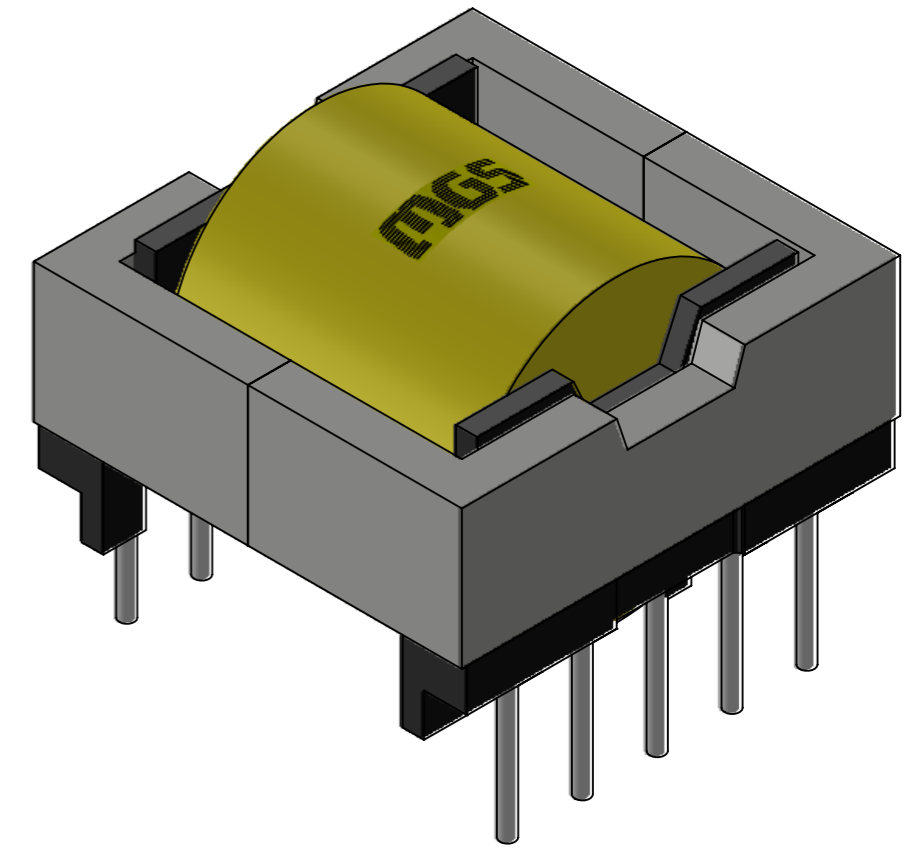


EFD20



tolerância: +/- 0,5mm  
 área útil da janela: 13,7mm<sup>2</sup>  
 escala: 4:1 unidade: mm

