

8

7

6

5

4

3

2

1

F

E

D

C

B

A

F

E

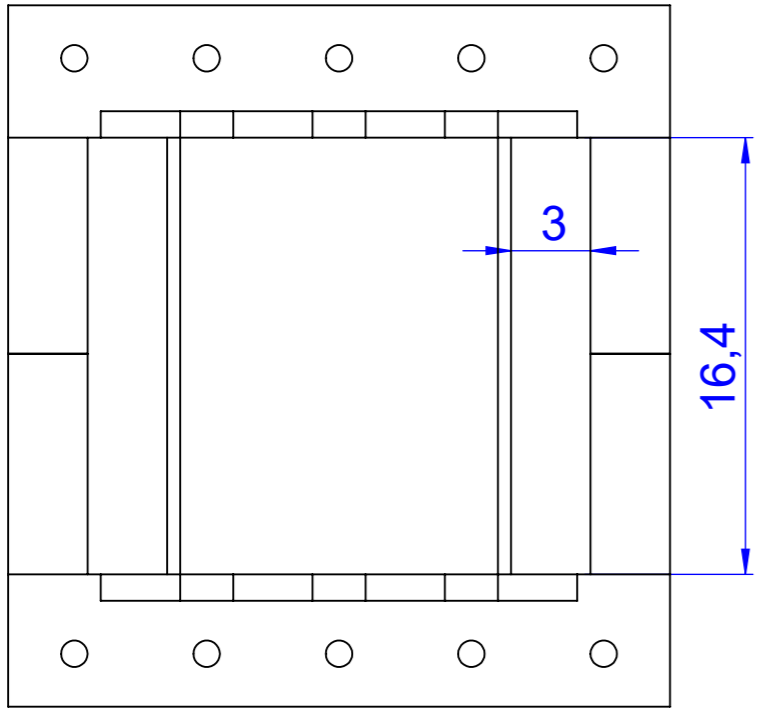
D

C

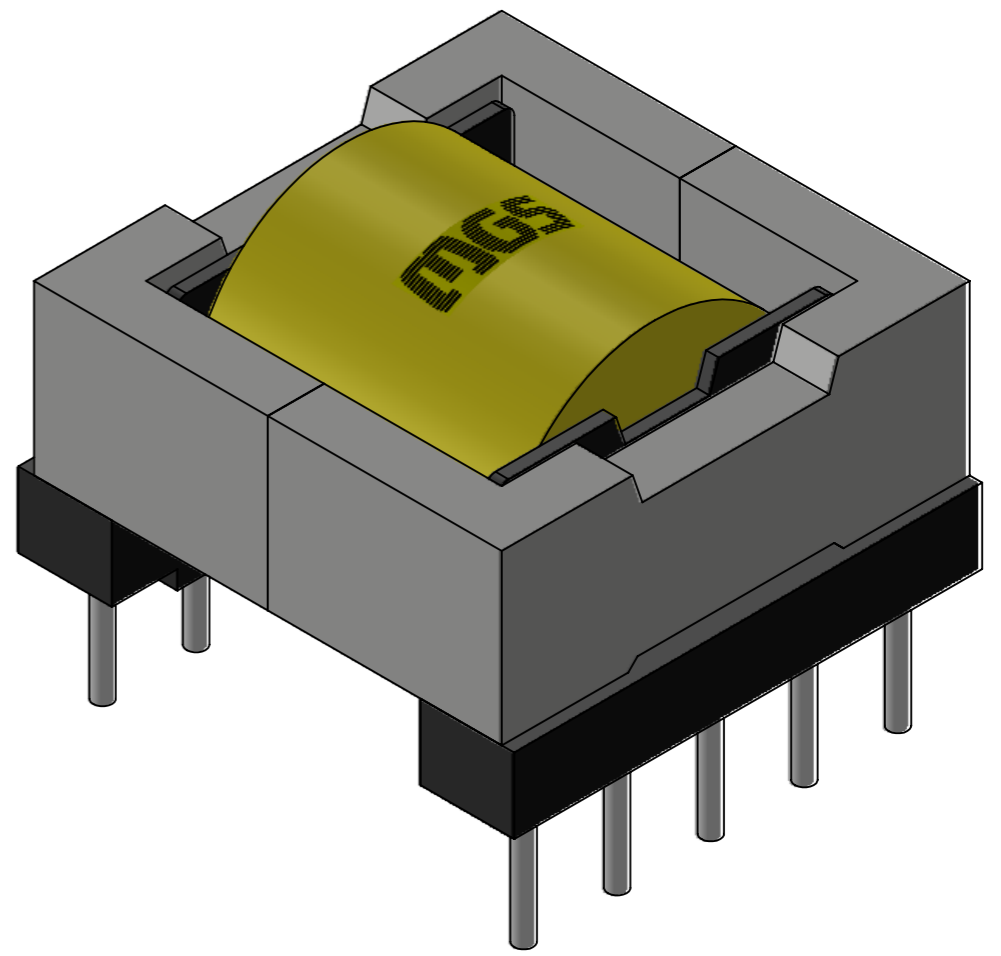
B

A

1 2 3 4 5

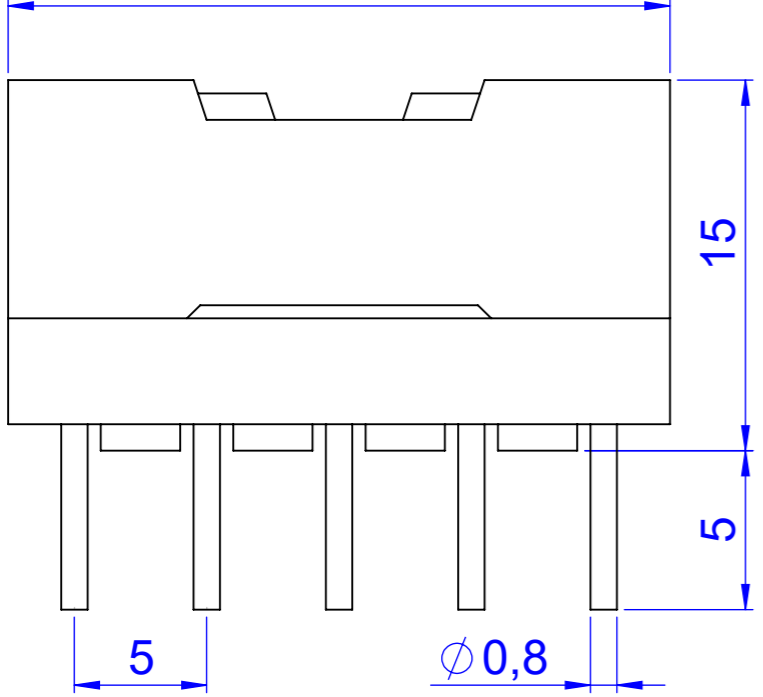


EFD25

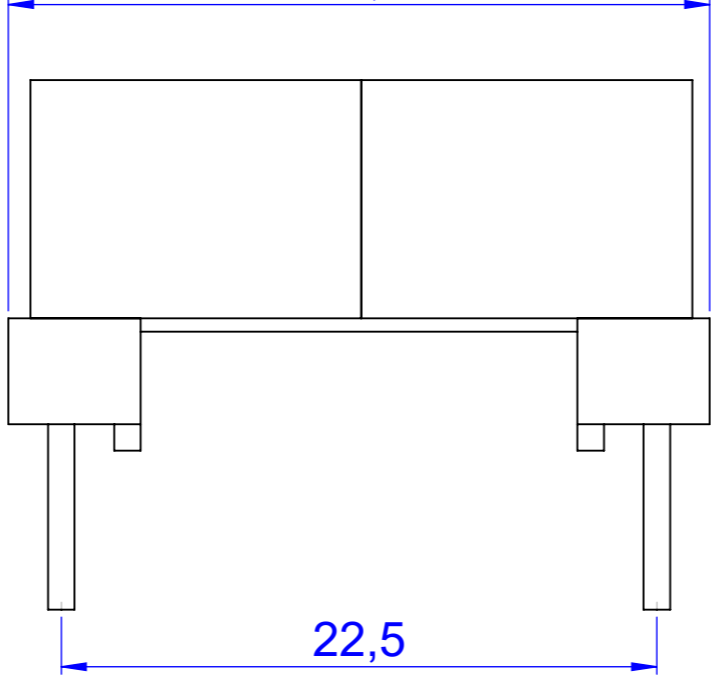


10 9 8 7 6

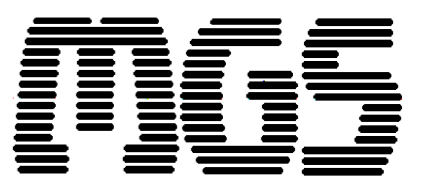
25



26,2



tolerância: +/- 0,5mm  
 área útil da janela: 19,7mm<sup>2</sup>  
 escala: 3,5:1 unidade: mm



8

7

6

5

4

3

2

1