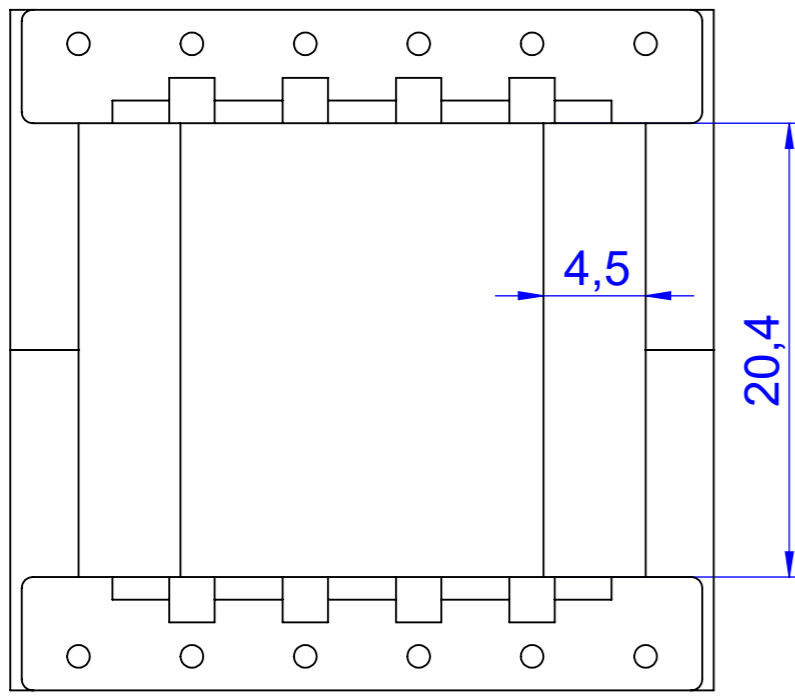


8 7 6 5 4 3 2 1

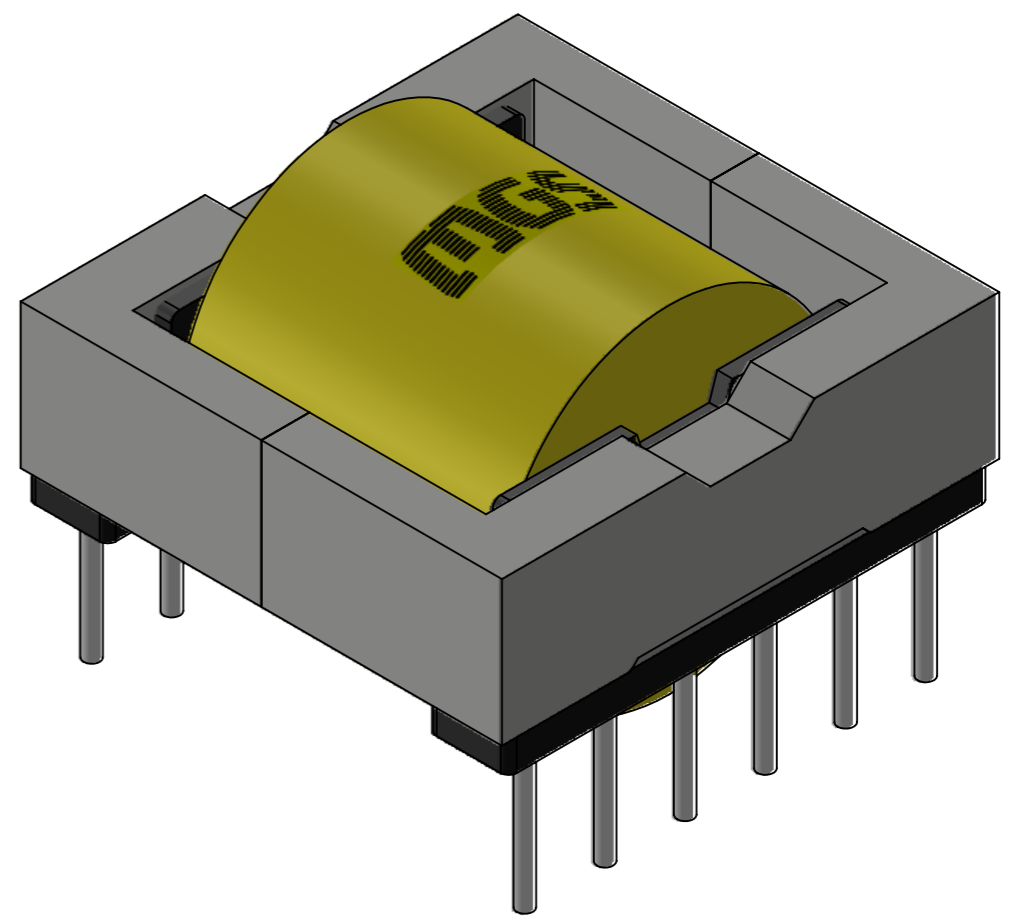
F

1 2 3 4 5 6



12 11 10 9 8 7

EFD30



E

F

E

D

C

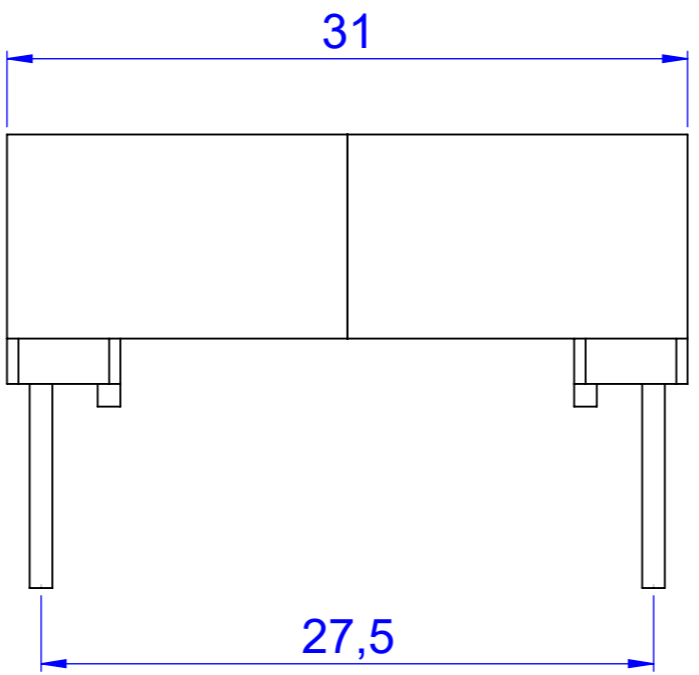
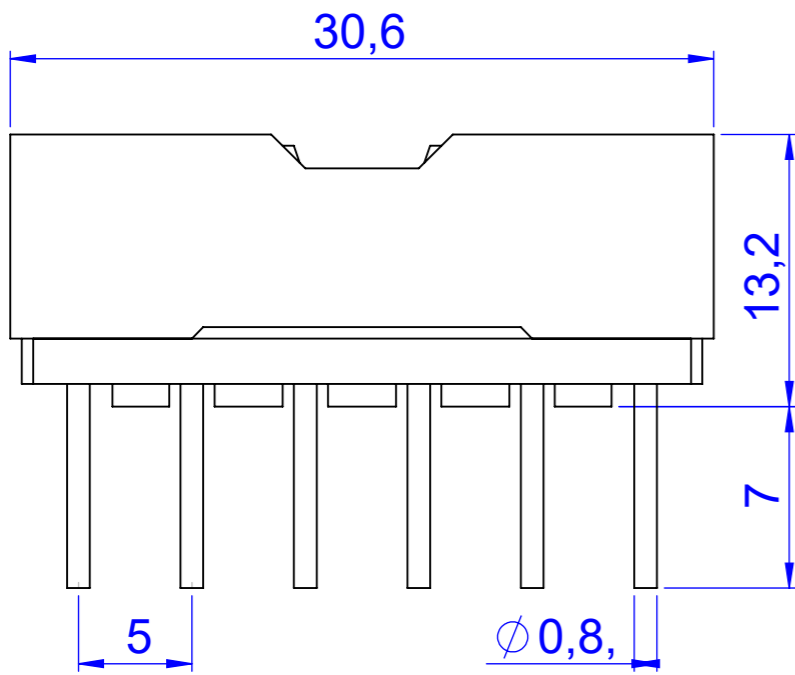
C

B

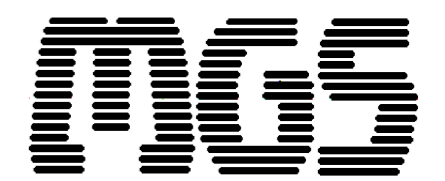
B

A

A



tolerância: +/- 0,5mm  
 área útil da janela: 27,5mm<sup>2</sup>  
 escala: 3:1 unidade: mm



8 7 6 5 4 3 2 1