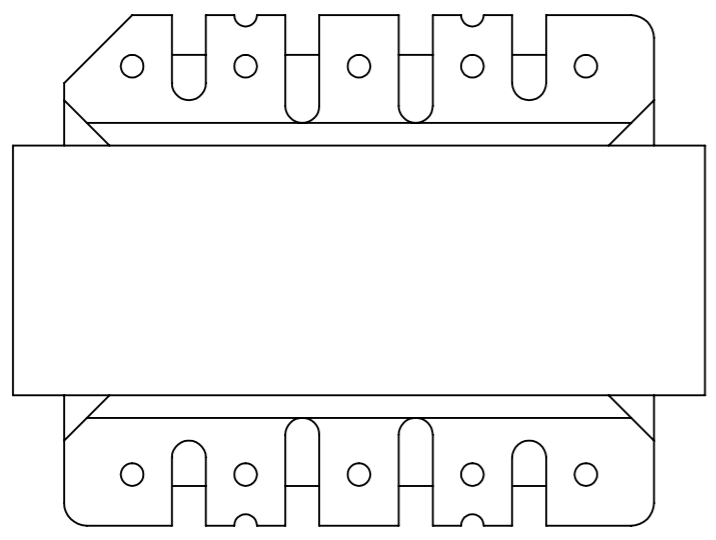


8 7 6 5 4 3 2 1

F
E
D
C
B
A

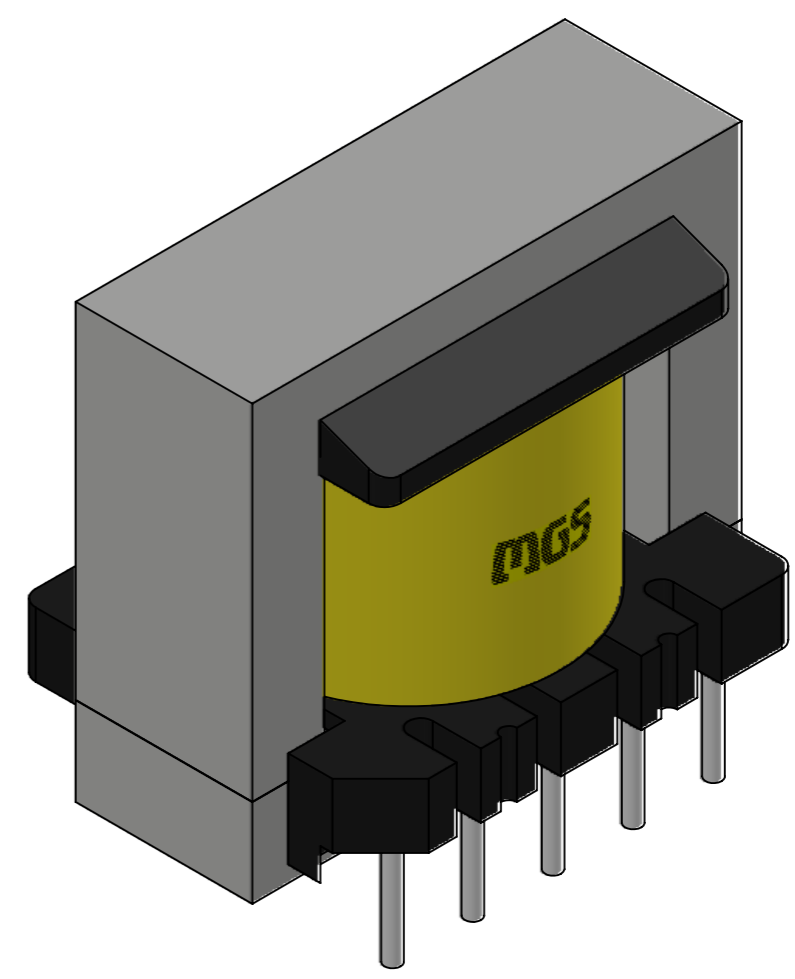
F
E
D
C
B
A

1 2 3 4 5

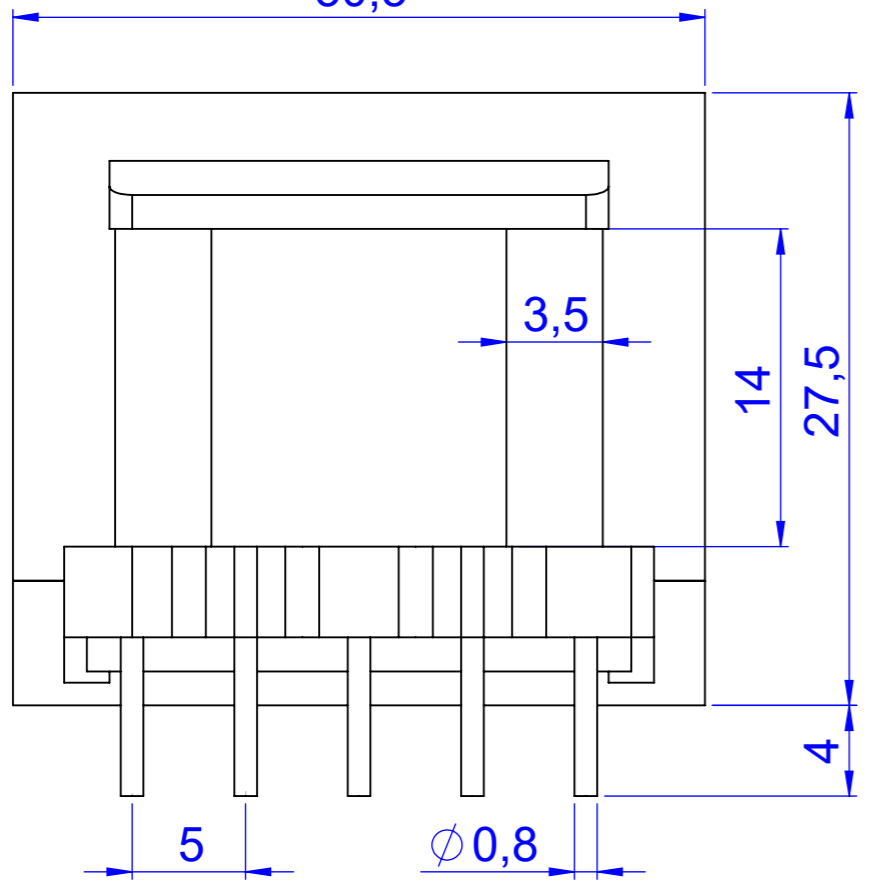


10 9 8 7 6

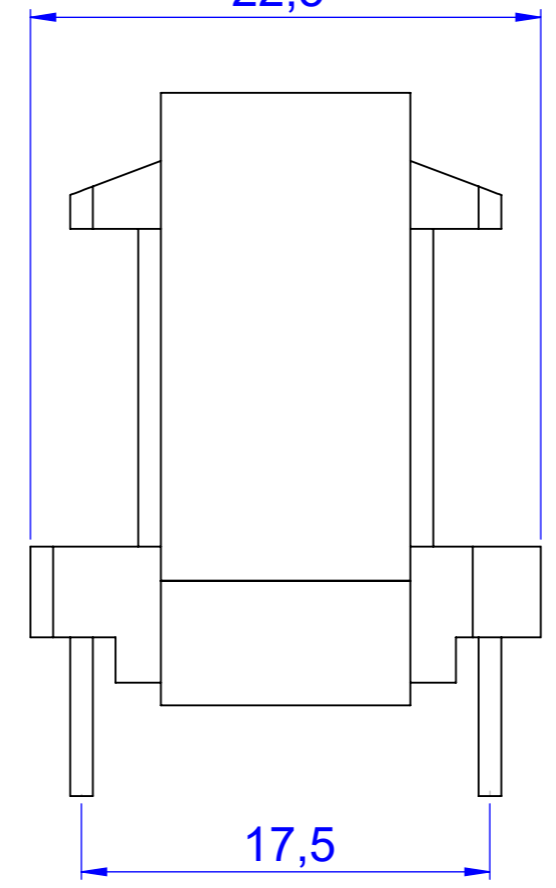
EI30V



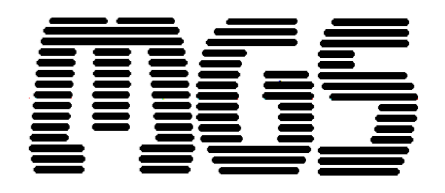
30,5



22,5



tolerância: +/- 0,5mm
área útil da janela: 22,4mm²
escala: 3:1 unidade: mm



8 7 6 5 4 3 2 1