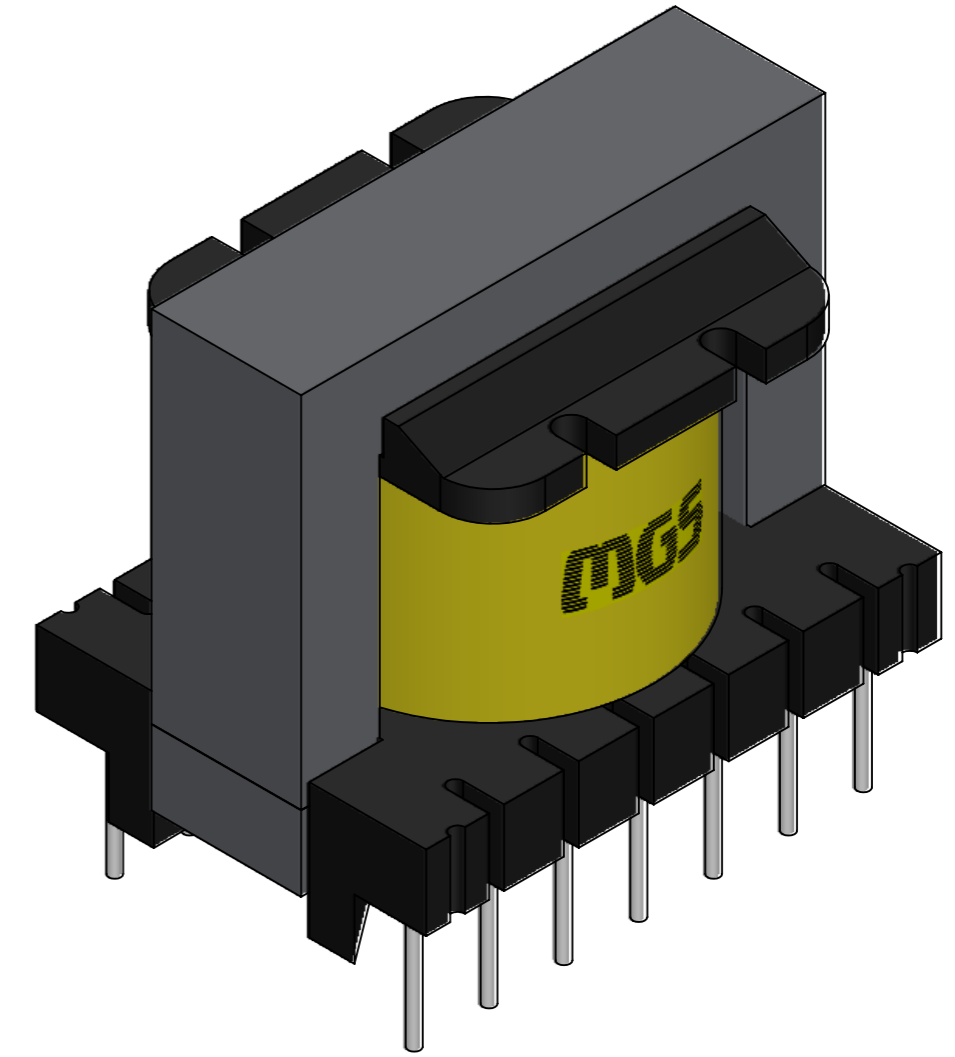
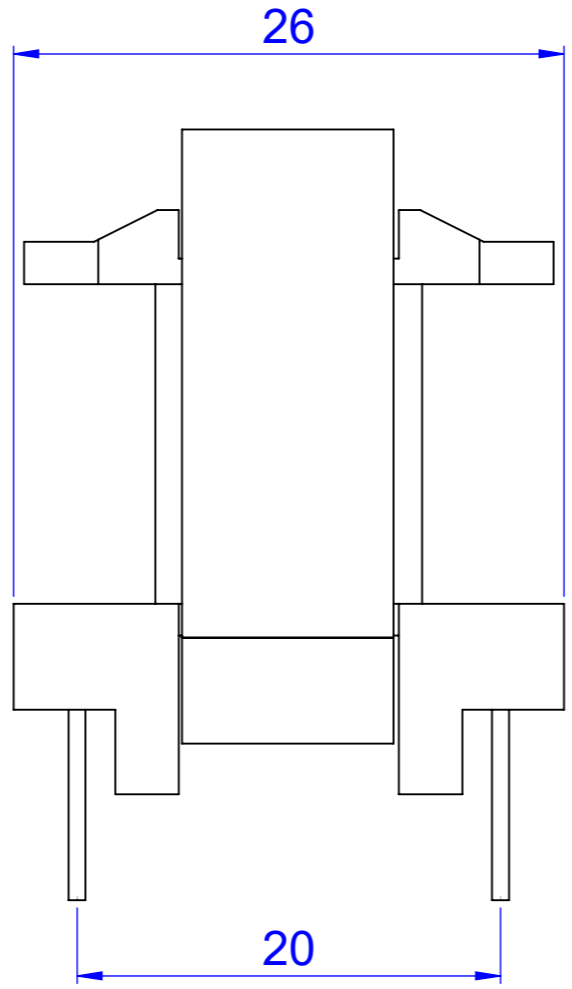
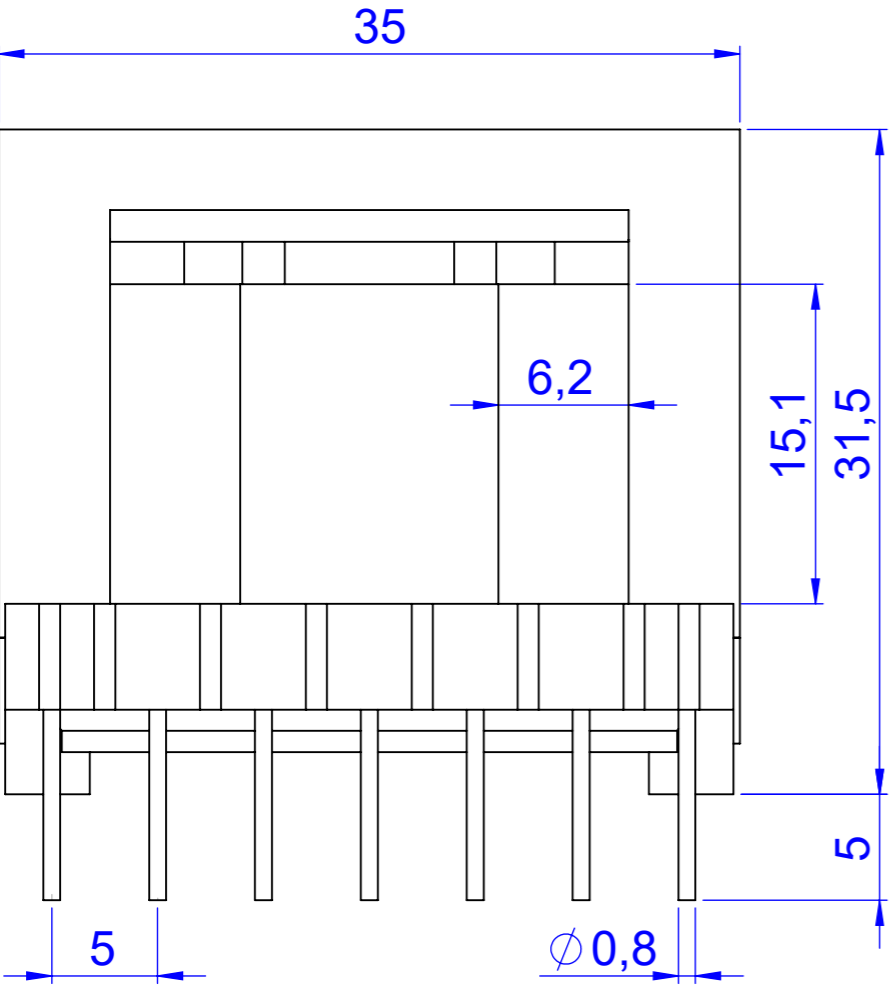
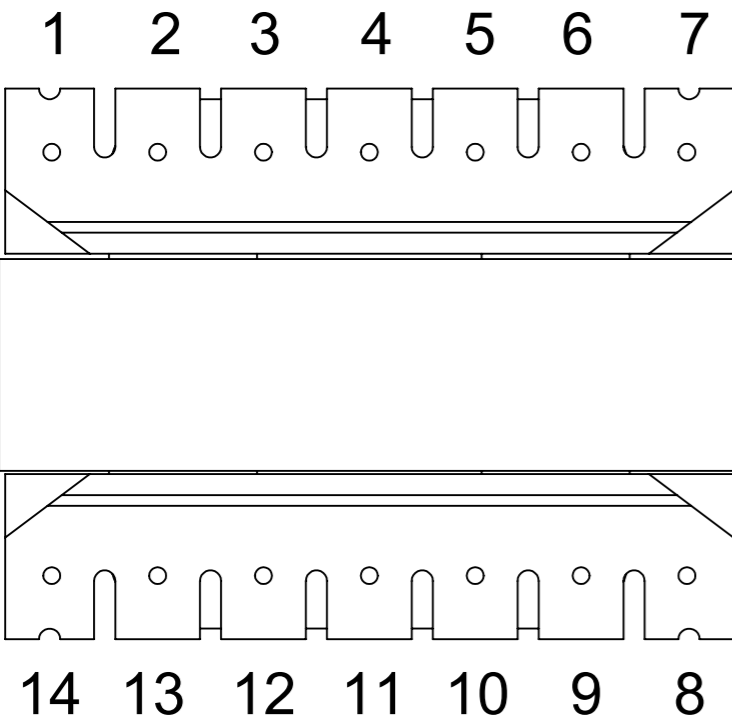


EI35V



tolerância: +/- 0,5mm  
 área útil da janela: 46,8mm<sup>2</sup>  
 escala: 2,8:1 unidade: mm

