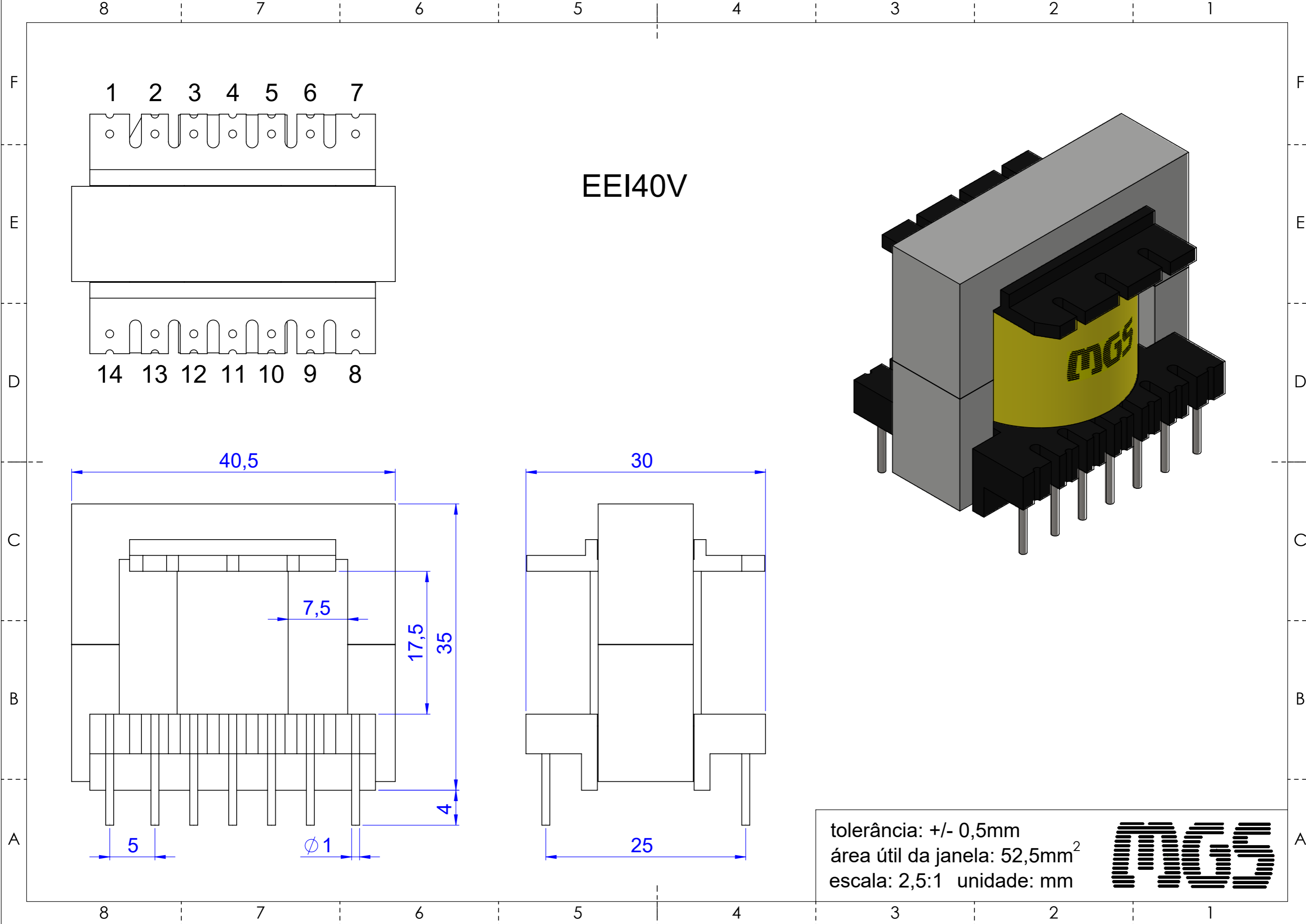
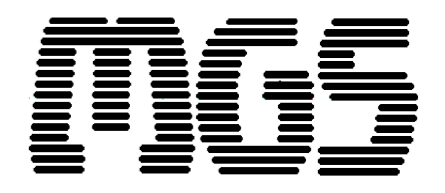


EEI40V

tolerância: +/- 0,5mm  
 área útil da janela: 52,5mm<sup>2</sup>  
 escala: 2,5:1 unidade: mm



EEI40V

tolerância: +/- 0,5mm  
 área útil da janela: 52,5mm<sup>2</sup>  
 escala: 2,5:1 unidade: mm

