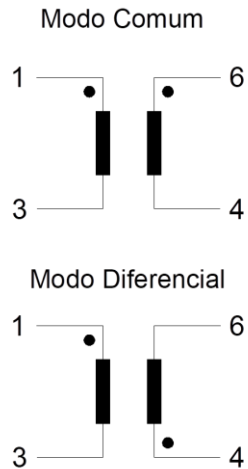


Filtro Modo Comum ou Diferencial

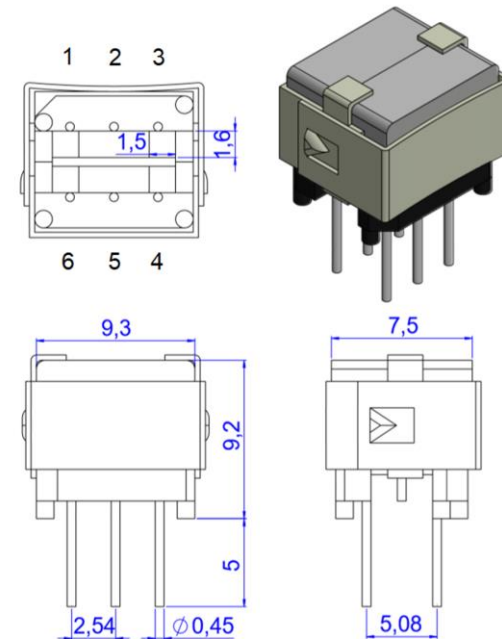
Série EP07

Esquema Elétrico



Informações Gerais

Medidas: 1kHz x 1Vdc
 Fio de Cobre Eletrolítico: 180° C – Classe H
 Rigidez Dielétrica: 500Vdc x 60s
 Material Antichama: UL 94
 Rohs



Código	Indutância, L mH	Corrente mA	Tolerância	
MCP071000	1	500	+/-25%	Para Filtro Modo Diferencial, trocar MC por MD
MCP073000	3	300		
MCP075000	5	220		
MCP07010k	10	140		
MCP07015k	15	110		
MCP07020k	20	90		
MCP07030k	30	90		
MCP07050k	50	70		