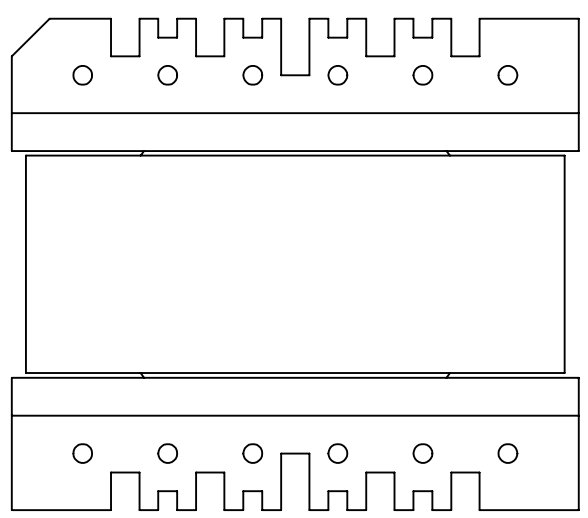


8 7 6 5 4 3 2 1

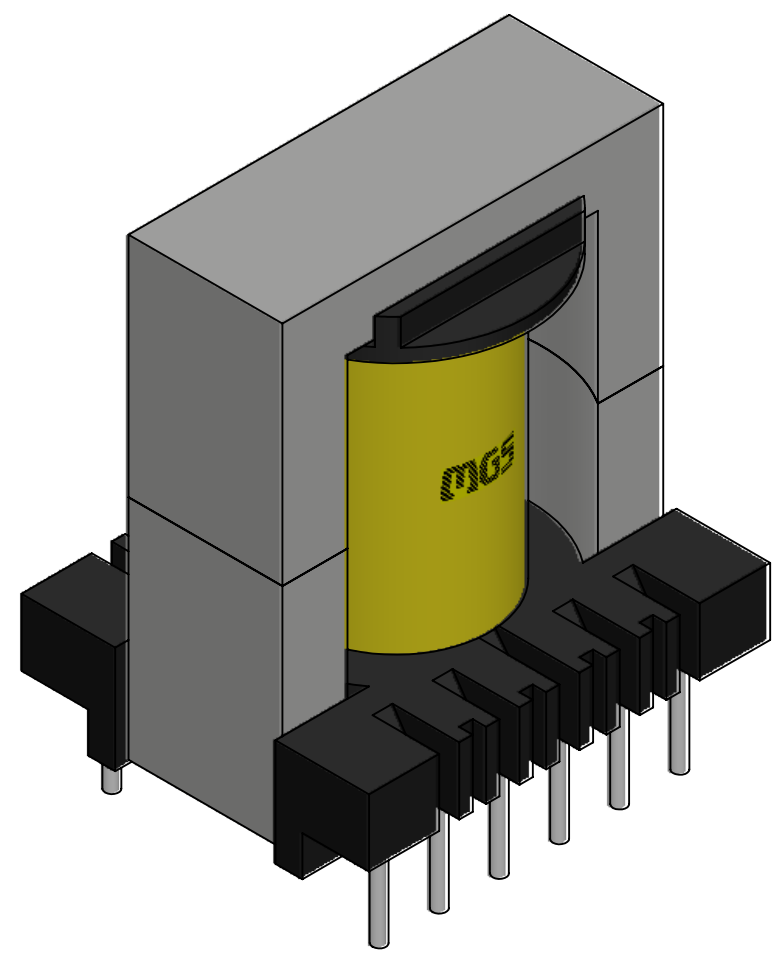
F F

1 2 3 4 5 6



12 11 10 9 8 7

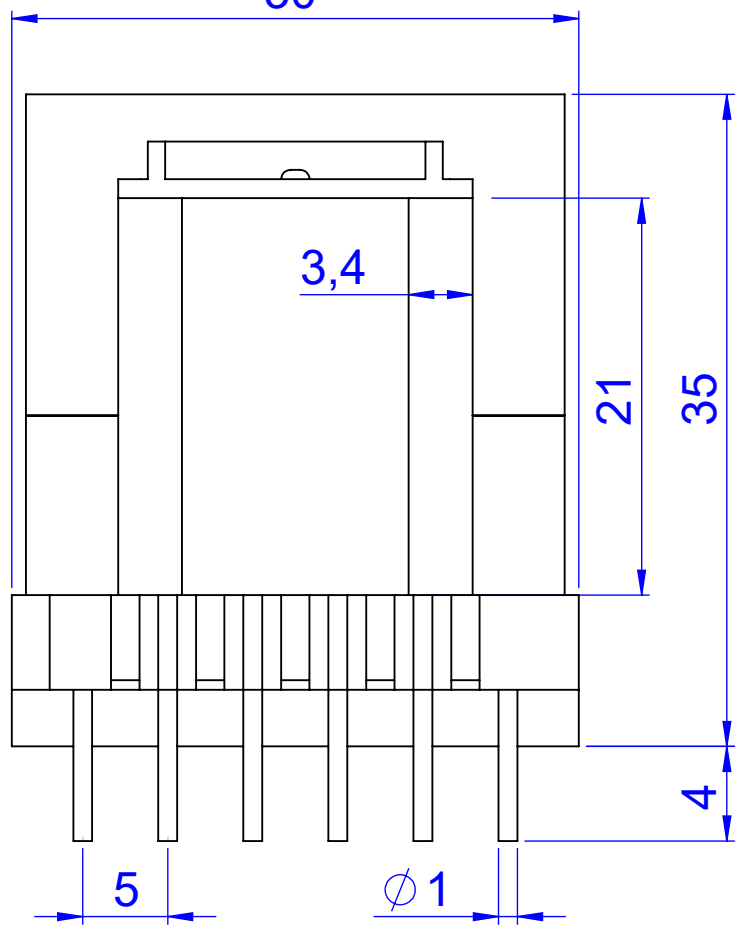
ER28V



D D

30

27



3,4

21

35

4

5

Ø 1

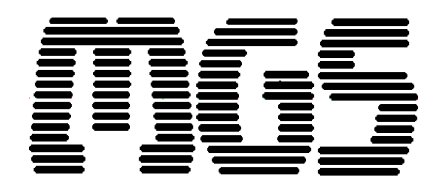
20

C C

B B

A A

tolerância: +/- 0,5mm
área útil da janela: 44,1mm²
escala: 2,5:1 unidade: mm



8 7 6 5 4 3 2 1