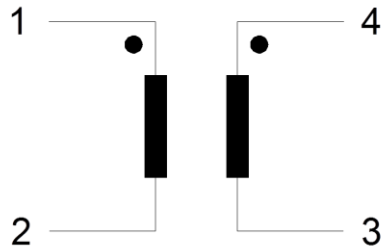


FILTRO TOROIDAL MODO COMUM

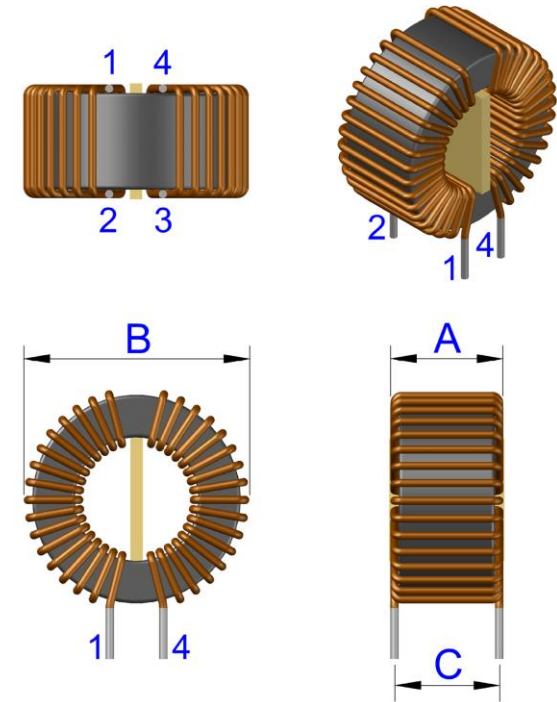
MCTVF2712

Esquema Elétrico



Informações Gerais

Medidas: 1kHz x 1Vdc
Fio de Cobre Eletrolítico: 180° C – Classe H
Material Antichama: UL 94
Rohs



Código	Indutância, L μH	Corrente A	Tolerância	A mm	B mm	C mm
MCTVF2712/390	390	10,0	+/- 30%	16,0 máx	34,0 máx	16,0 máx
MCTVF2712/780	780	6,5				
MCTVF2712/1400	1400	3,3				
MCTVF2712/2800	2800	2,0				