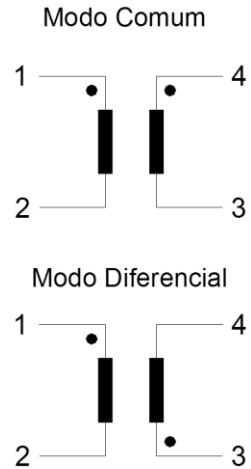


Filtro Modo Comum ou Diferencial

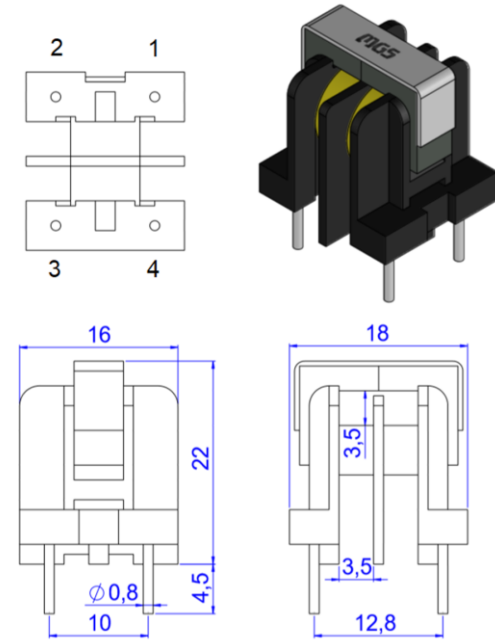
Série UU10,5

Esquema Elétrico



Informações Gerais

Medidas: 1kHz x 1Vdc
 Fio de Cobre Eletrolítico: 180° C – Classe H
 Rigidez Dielétrica: 1500Vdc x 60s
 Material Antichama: UL 94
 Rohs



Código	Indutância, L mH	Corrente A	Tolerância	
MCU111000	1	1,6	+/- 25%	Para Filtro Modo Diferencial, trocar MC por MD
MCU113000	3	1,0		
MCU115000	5	0,82		
MCU11010K	10	0,53		
MCU11015K	15	0,39		
MCU11020K	20	0,33		
MCU11030K	30	0,33		
MCU11050K	50	0,25		