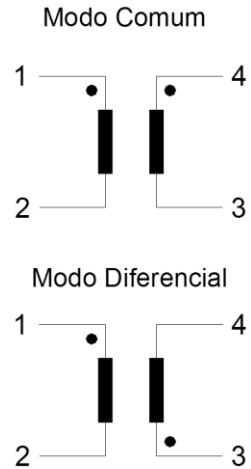


Filtro Modo Comum ou Diferencial

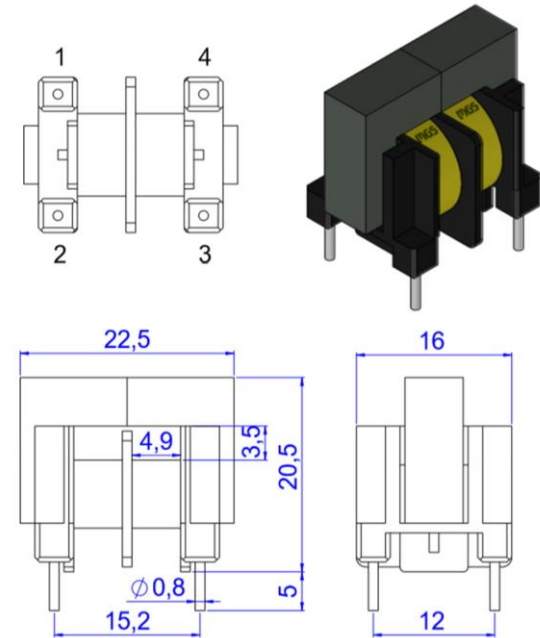
Série UU15

Esquema Elétrico



Informações Gerais

Medidas: 1kHz x 1Vdc
Fio de Cobre Eletrolítico: 180° C – Classe H
Rigidez Dielétrica: 1500Vdc x 60s
Material Antichama: UL 94
Rohs



Código	Indutância, L mH	Corrente A	Tolerância	
MCU161000	1	2,6	+/- 25%	Para Filtro Modo Diferencial, trocar MC por MD
MCU163000	3	1,6		
MCU165000	5	1,3		
MCU16010K	10	1,0		
MCU16015K	15	0,82		
MCU16020K	20	0,64		
MCU16030K	30	0,53		
MCU16050K	50	0,39		