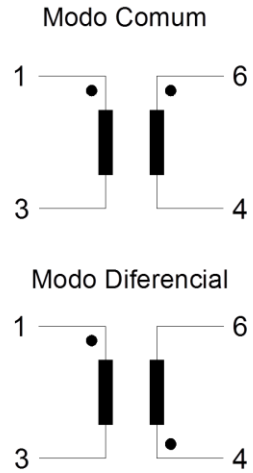


# Filtro Modo Comum ou Diferencial

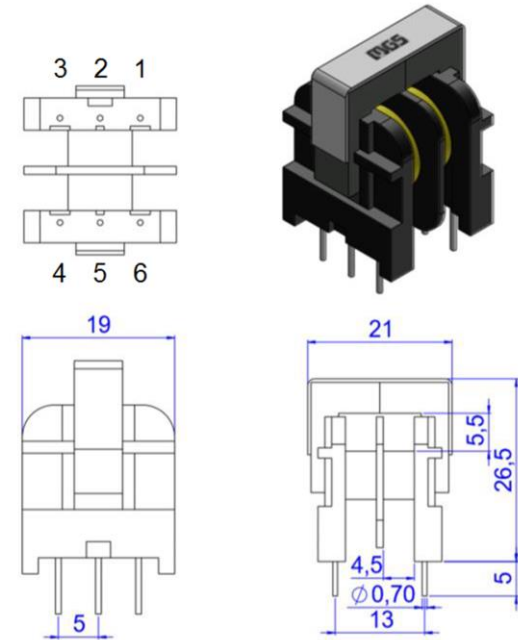
# Série UU15,7

## Esquema Elétrico



## Informações Gerais

Medidas: 1kHz x 1Vdc  
 Fio de Cobre Eletrolítico: 180° C – Classe H  
 Rigidez Dielétrica: 1500Vdc x 60s  
 Material Antichama: UL 94  
 Rohs



Código	Indutância, L mH	Corrente A	Tolerância	
MCU151000	1	4,1	+/- 25%	Para Filtro Modo Diferencial, trocar MC por MD
MCU153000	3	2,6		
MCU155000	5	2,0		
MCU15010K	10	1,3		
MCU15015K	15	1,0		
MCU15020K	20	1,0		
MCU15030K	30	0,82		
MCU15050K	50	0,64		