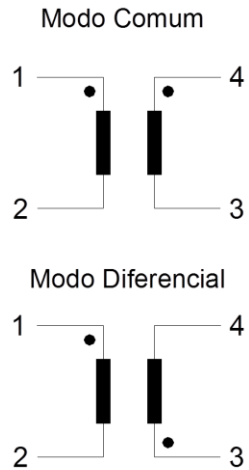


Filtro Modo Comum ou Diferencial

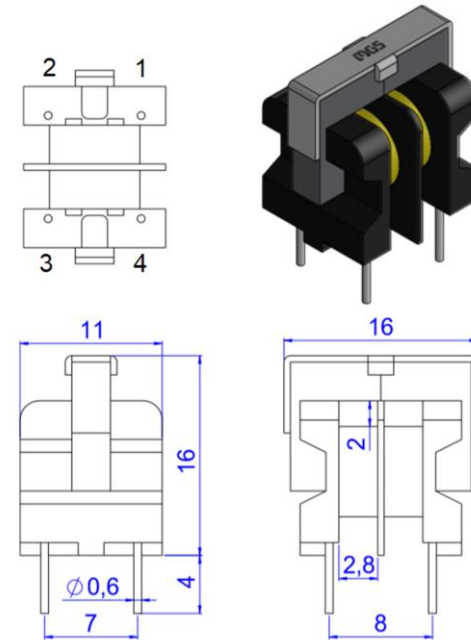
Série UU9,8V

Esquema Elétrico



Informações Gerais

Medidas: 1kHz x 1Vdc
 Fio de Cobre Eletrolítico: 180° C – Classe H
 Rigidez Dielétrica: 1500Vdc x 60s
 Material Antichama: UL 94
 Rohs



Código	Indutância, L mH	Corrente A	Tolerância	
MCU991000	1	1,0	+/- 25%	Para Filtro Modo Diferencial, trocar MC por MD
MCU993000	3	0,53		
MCU995000	5	0,39		
MCU99010K	10	0,33		
MCU99015K	15	0,25		
MCU99020K	20	0,20		
MCU99030K	30	0,16		
MCU99050K	50	0,12		