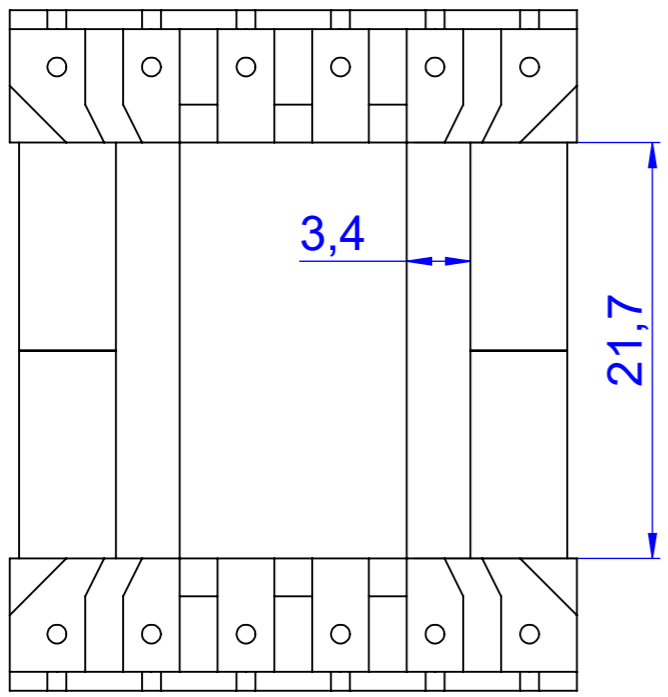
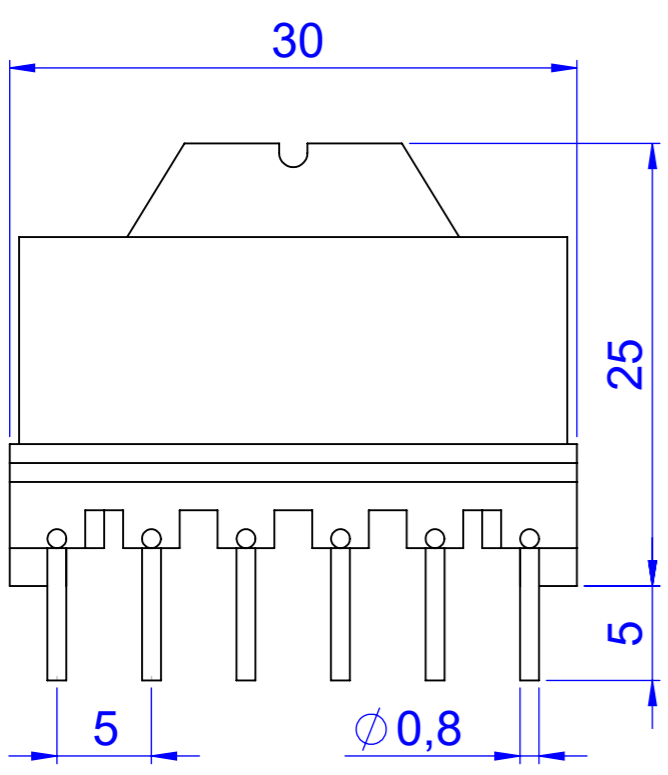


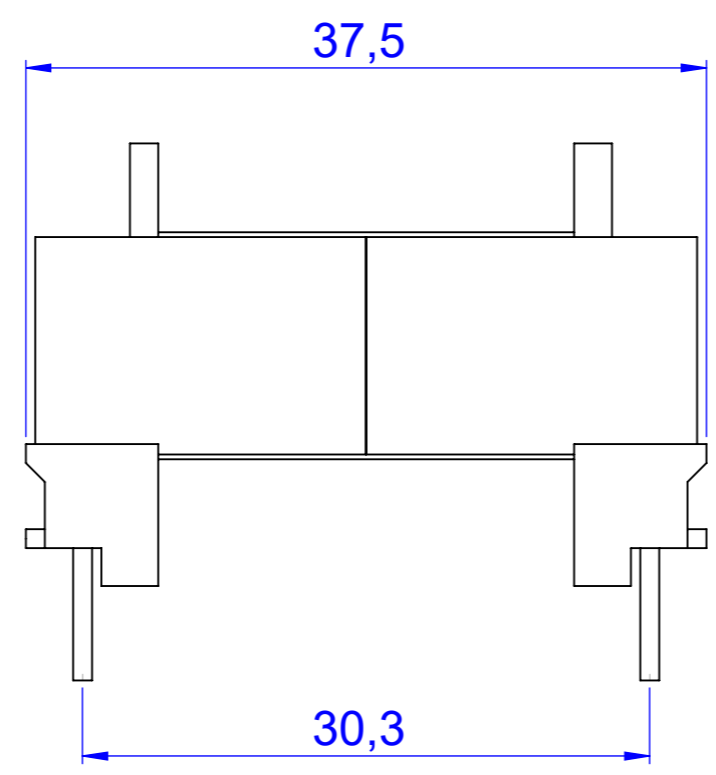
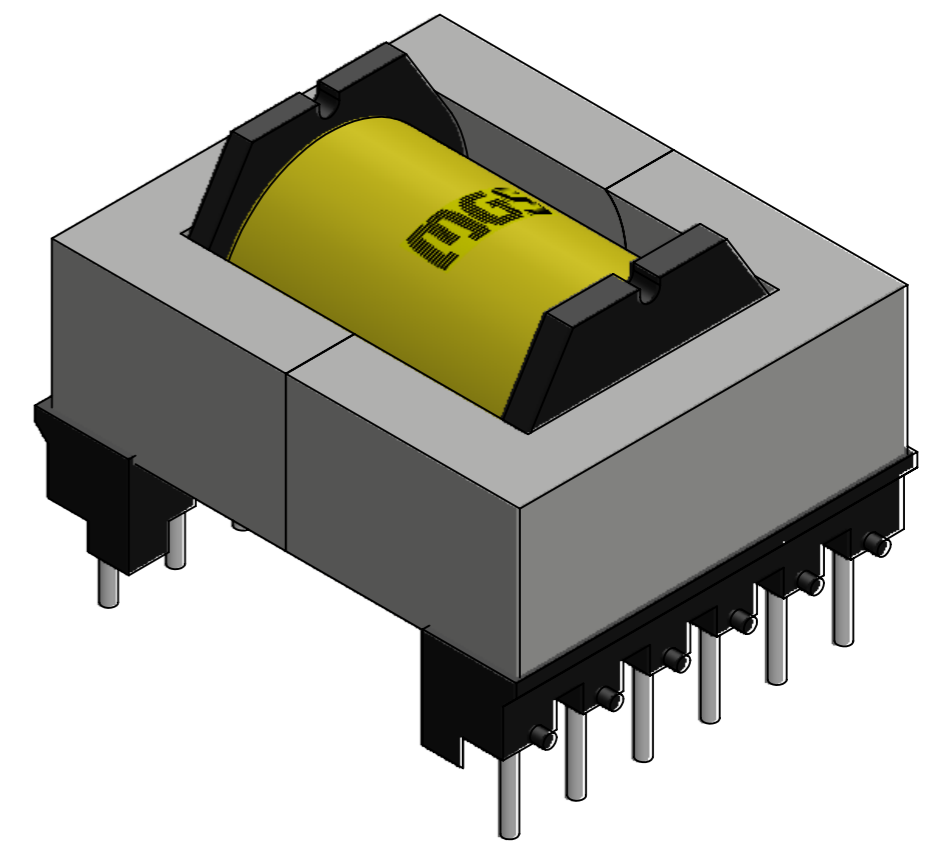
1 2 3 4 5 6



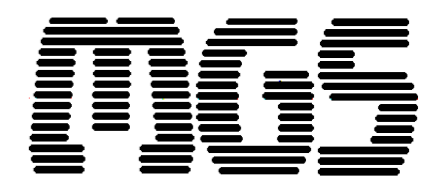
12 11 10 9 8 7



ERL28H



tolerância: +/- 0,5mm
 área útil da janela: 45,6mm²
 escala: 2,5:1 unidade: mm



8

7

6

5

4

3

2

1

F

E

D

C

B

A

F

E

D

C

B

A