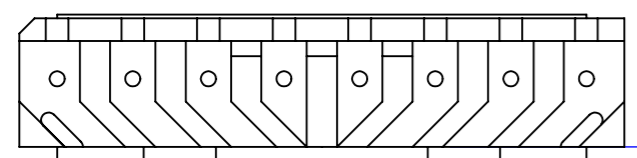


8 7 6 5 4 3 2 1

F

1 2 3 4 5 6 7 8



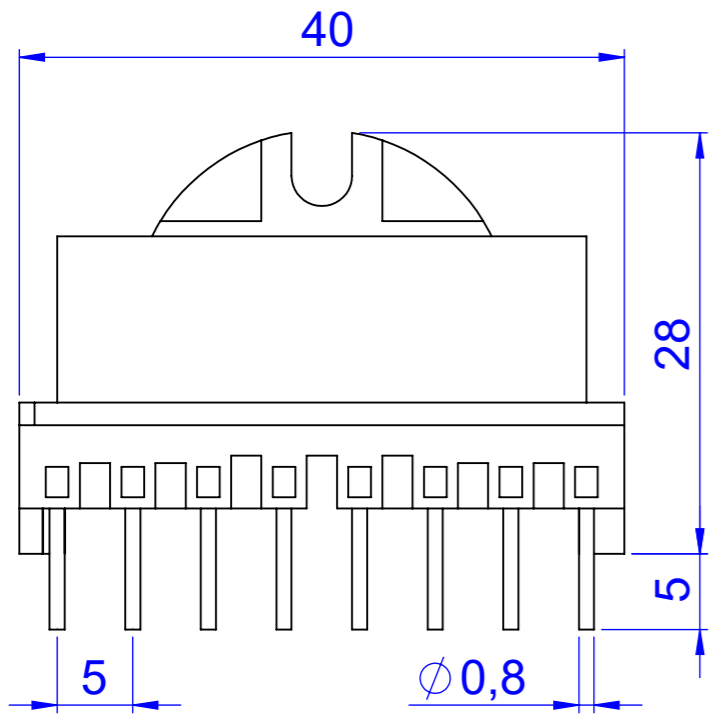
4,5

26,5

E

D

16 15 14 13 12 11 10 9



40

28

5

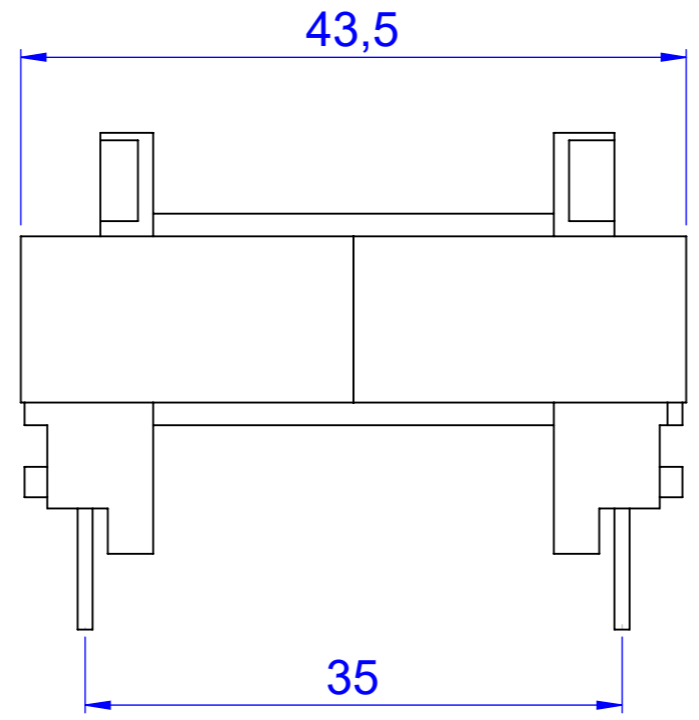
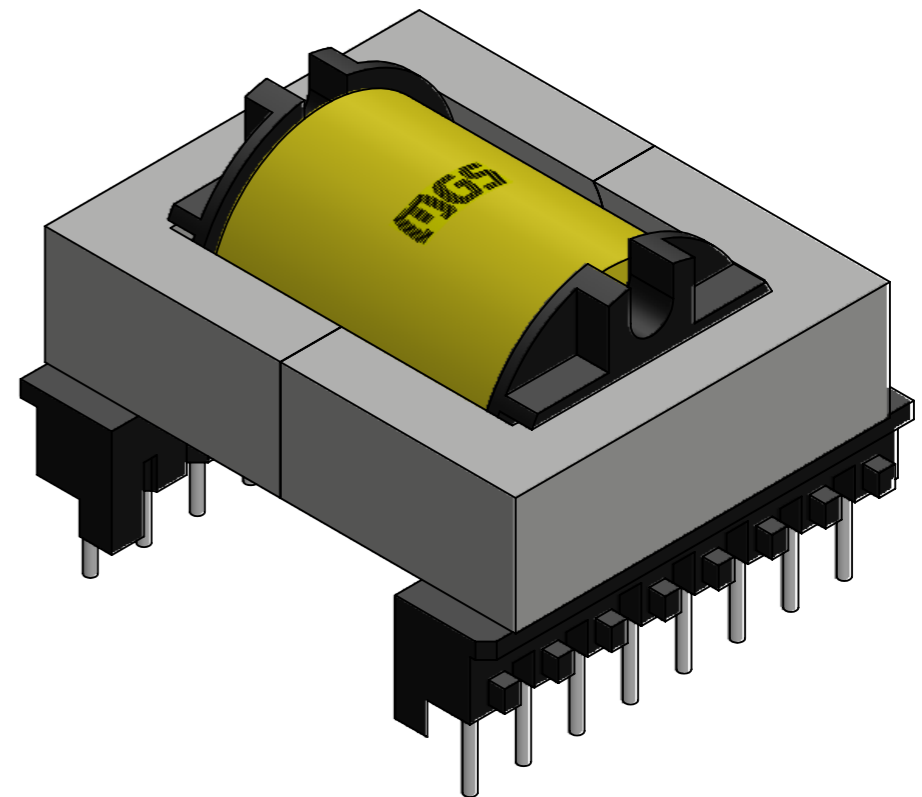
Ø 0,8

C

B

A

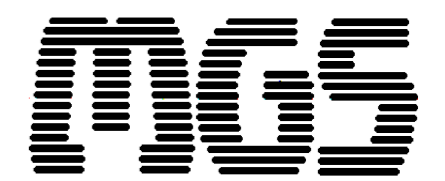
ERL35H



43,5

35

tolerância: +/- 0,5mm
área útil da janela: 70,2mm²
escala: 2:1 unidade: mm



8 7 6 5 4 3 2 1