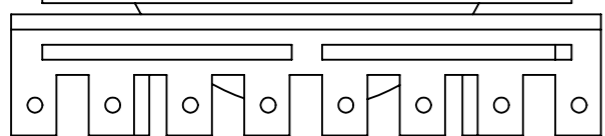
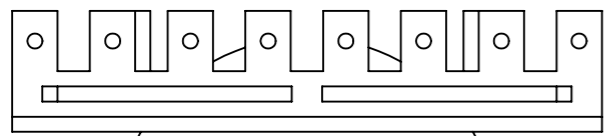


8 7 6 5 4 3 2 1

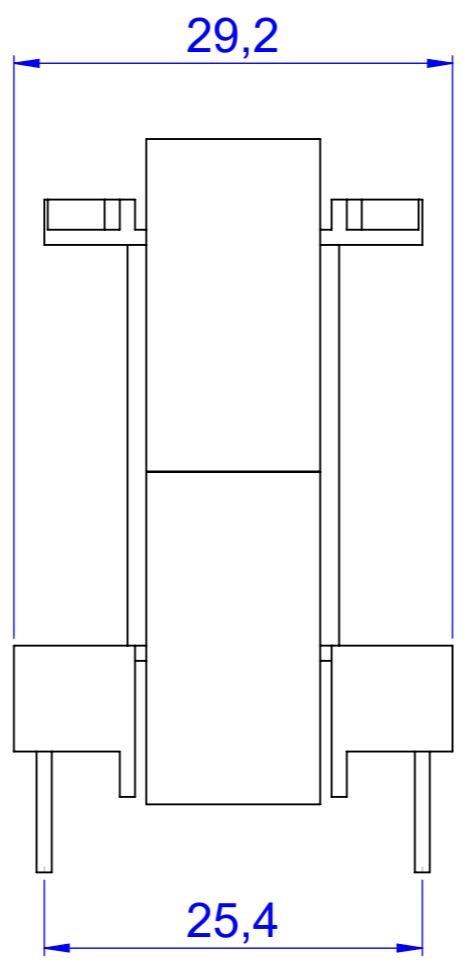
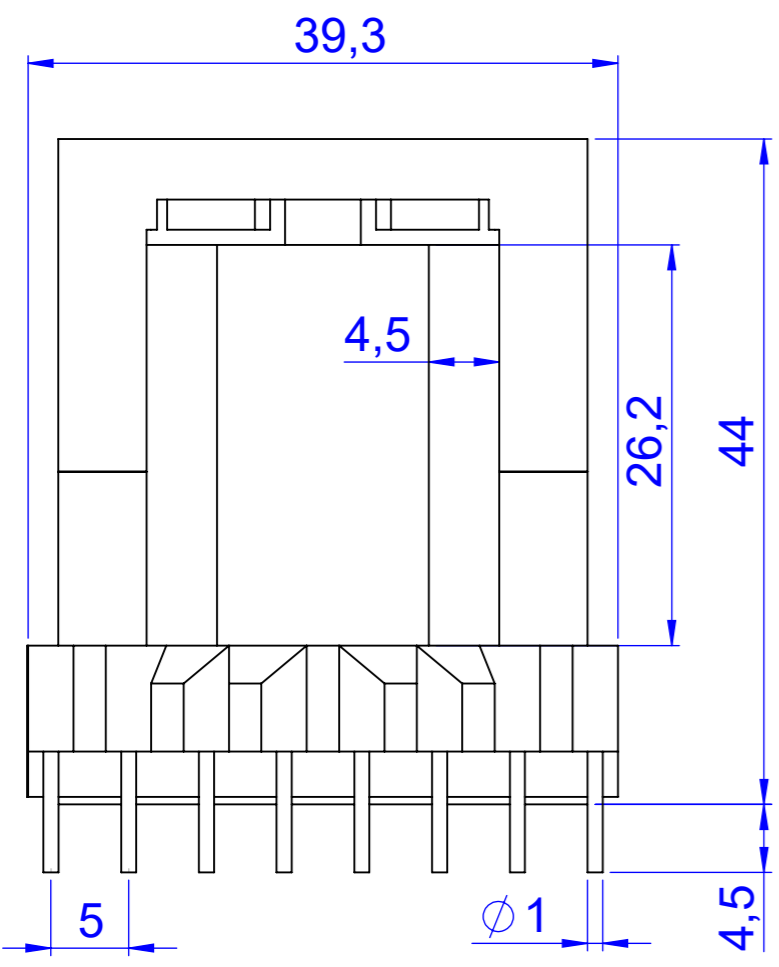
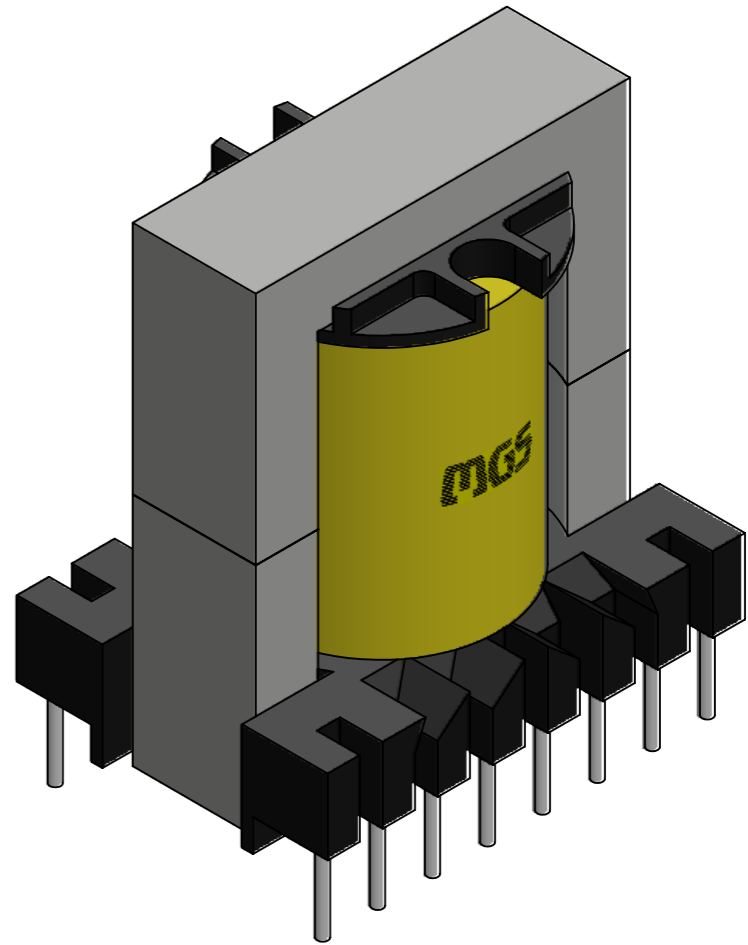
F  
E  
D  
C  
B  
A

1 2 3 4 5 6 7 8

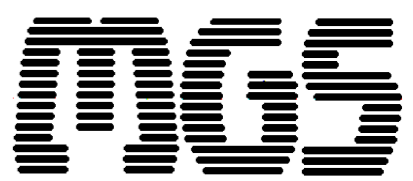


16 15 14 13 12 11 10 9

ERL35V



tolerância: +/- 0,5mm  
área útil da janela: 70,7mm<sup>2</sup>  
escala: 2:1 unidade: mm



8 7 6 5 4 3 2 1

F  
E  
D  
C  
B  
A