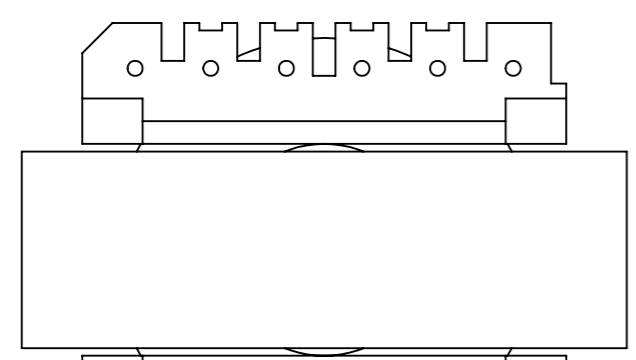


8 7 6 5 4 3 2 1

F  
E  
D  
C  
B  
A

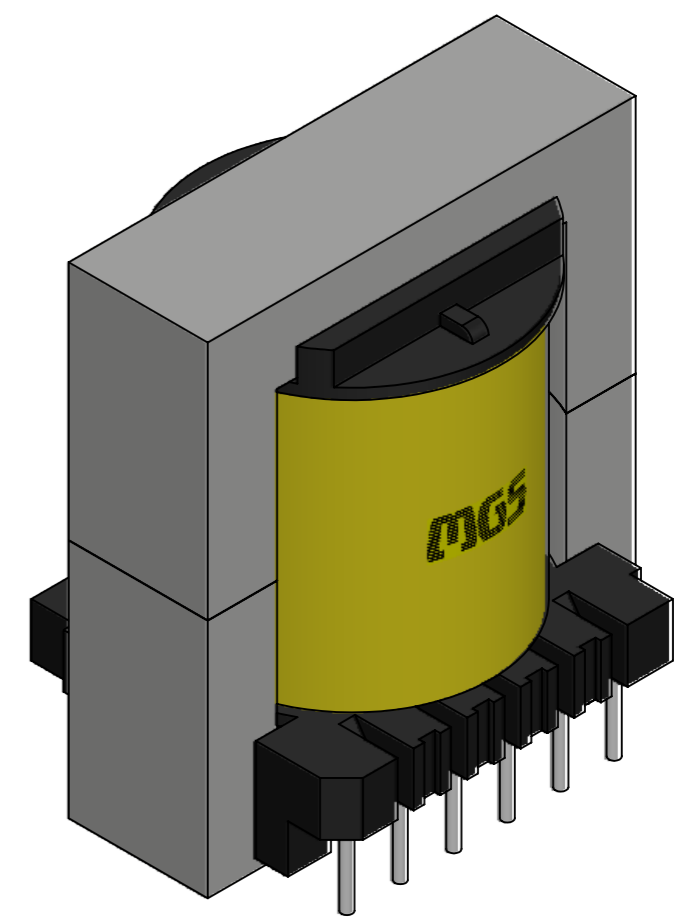
F  
E  
D  
C  
B  
A

1 2 3 4 5 6

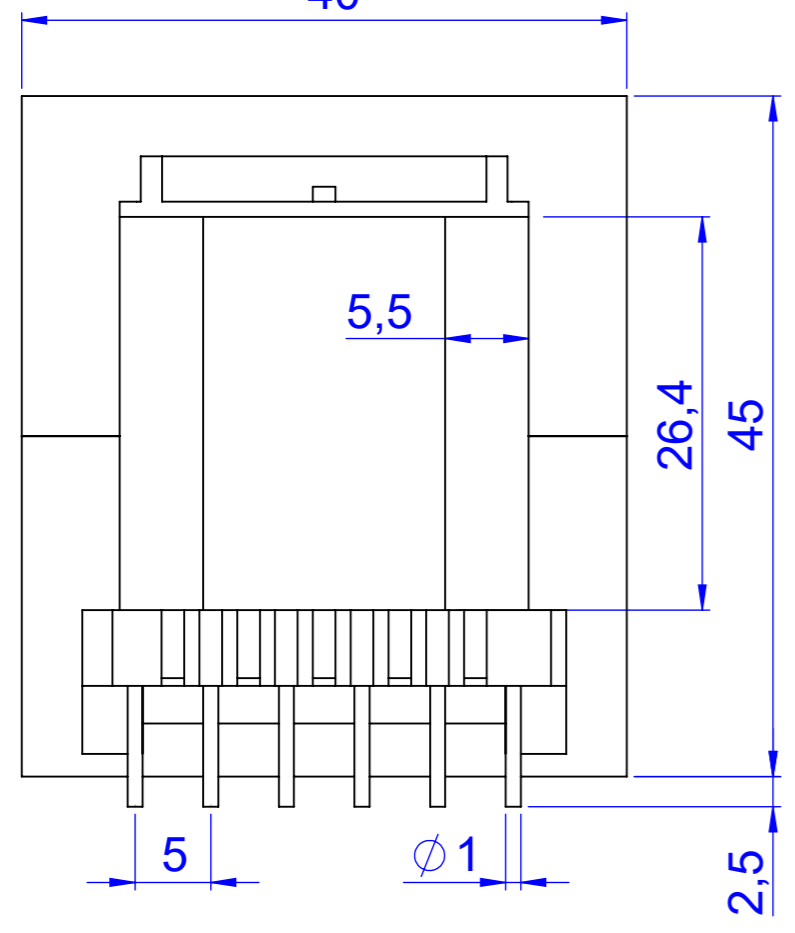


12 11 10 9 8 7

ERL40V



40



5,5

26,4

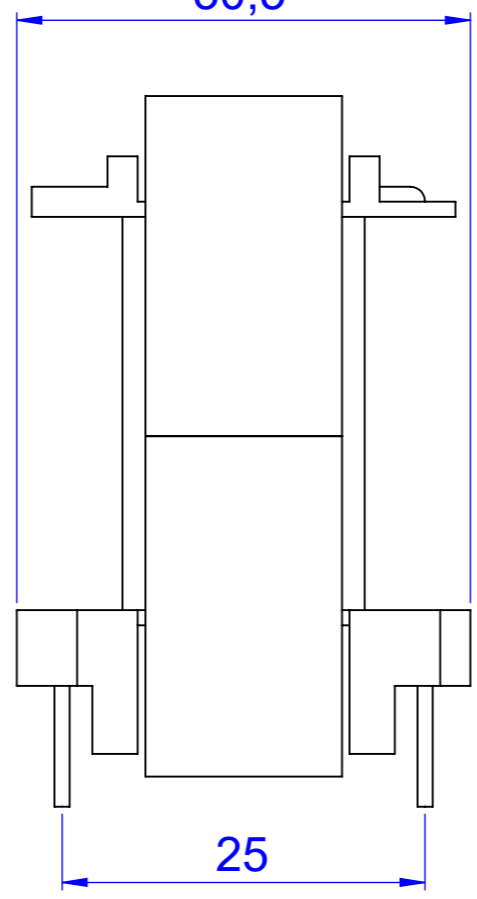
45

5

Ø1

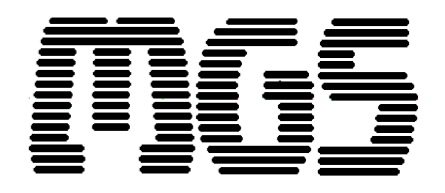
2,5

30,5



25

tolerância: +/- 0,5mm  
área útil da janela: 76,6mm<sup>2</sup>  
escala: 2:1 unidade: mm



8 7 6 5 4 3 2 1