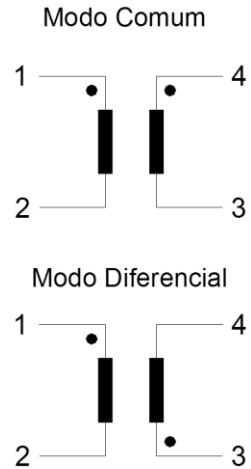


Filtro Modo Comum ou Diferencial

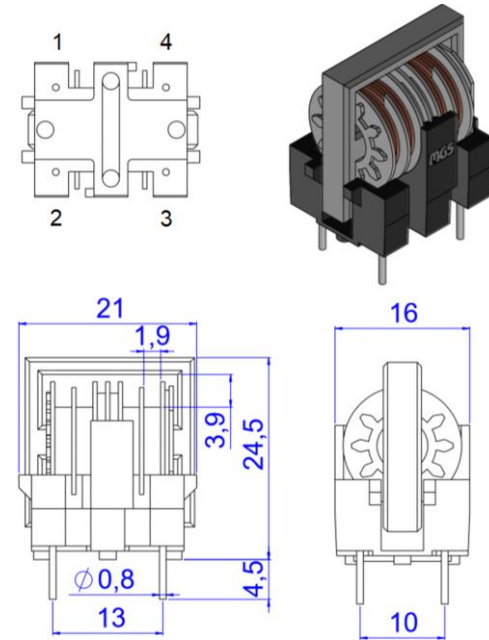
Série ET20V

Esquema Elétrico



Informações Gerais

Medidas: 1kHz x 1Vdc
Fio de Cobre Eletrolítico: 180° C – Classe H
Rigidez Dielétrica: 1500Vdc x 60s
Material Antichama: UL 94
Rohs



Código	Indutância, L mH	Corrente A	Tolerância	
MCT201000	1	2,6	+/- 30%	Para Filtro Modo Diferencial, trocar MC por MD
MCT203000	3	1,6		
MCT205000	5	1,3		
MCT20010K	10	1,0		
MCT20015K	15	0,82		
MCT20020K	20	0,64		
MCT20030K	30	0,53		
MCT20050K	50	0,39		