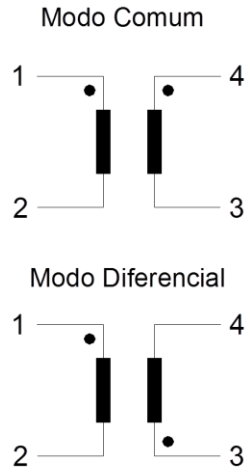


Filtro Modo Comum ou Diferencial

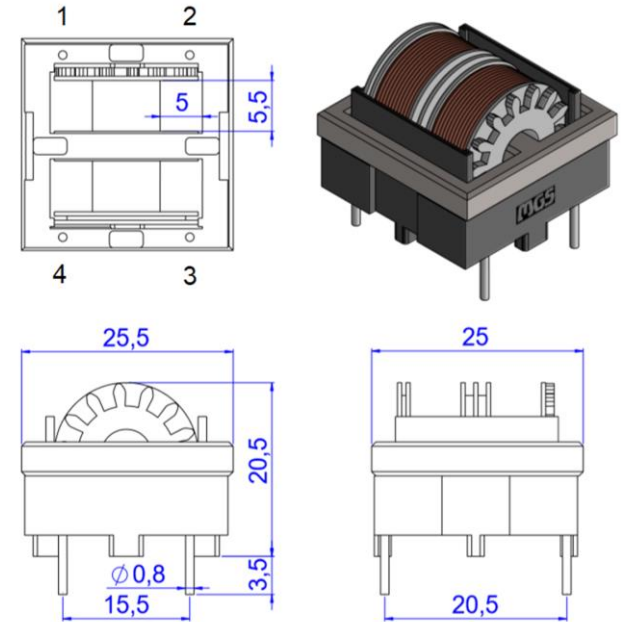
Série ET24H

Esquema Elétrico



Informações Gerais

Medidas: 1kHz x 1Vdc
 Fio de Cobre Eletrolítico: 180° C – Classe H
 Rigidez Dielétrica: 1500Vdc x 60s
 Material Antichama: UL 94
 Rohs



Código	Indutância, L mH	Corrente A	Tolerância	
MCT251000	1	4,1	+/- 30%	Para Filtro Modo Diferencial, trocar MC por MD
MCT253000	3	3,3		
MCT255000	5	2,6		
MCT25010K	10	2,0		
MCT25015K	15	1,6		
MCT25020K	20	1,3		
MCT25030K	30	1,0		
MCT25050K	50	0,8		