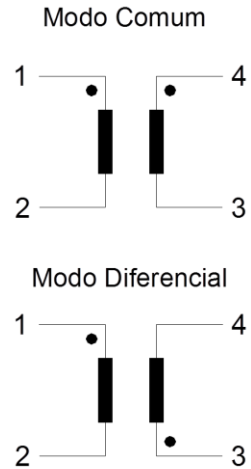


# Filtro Modo Comum ou Diferencial

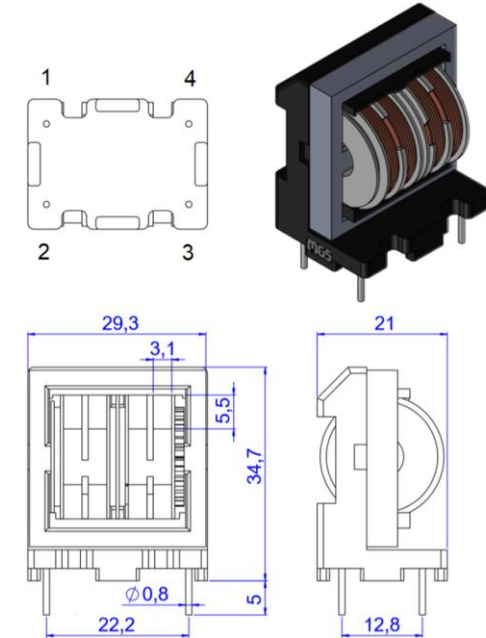
# Série ET28V

## Esquema Elétrico



## Informações Gerais

Medidas: 1kHz x 1Vdc  
 Fio de Cobre Eletrolítico: 180° C – Classe H  
 Rigidez Dielétrica: 1500Vdc x 60s  
 Material Antichama: UL 94  
 Rohs



Código	Indutância, L mH	Corrente A	Tolerância	
MCT281000	1	6,5	+/- 30%	Para Filtro Modo Diferencial, trocar MC por MD
MCT283000	3	5,2		
MCT285000	5	4,1		
MCT28010K	10	2,6		
MCT28015K	15	2,0		
MCT28020K	20	2,0		
MCT28030K	30	1,6		
MCT28050K	50	1,3		