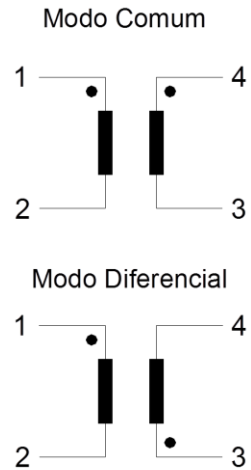


# Filtro Modo Comum ou Diferencial

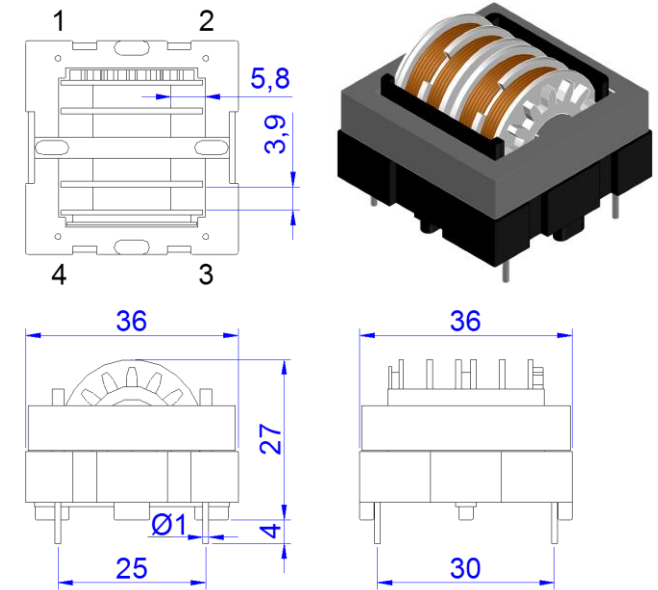
# Série ET35H

## Esquema Elétrico



## Informações Gerais

Medidas: 1kHz x 1Vdc  
 Fio de Cobre Eletrolítico: 180° C – Classe H  
 Rigidez Dielétrica: 1500Vdc x 60s  
 Material Antichama: UL 94  
 Rohs



Código	Indutância, L mH	Corrente A	Tolerância	
MCT361000	1	10,0	+/- 30%	Para Filtro Modo Diferencial, trocar MC por MD
MCT363000	3	8,3		
MCT365000	5	6,5		
MCT36010K	10	4,1		
MCT36015K	15	3,3		
MCT36020K	20	3,3		
MCT36050K	50	2,0		
MCT36100K	100	1,3		