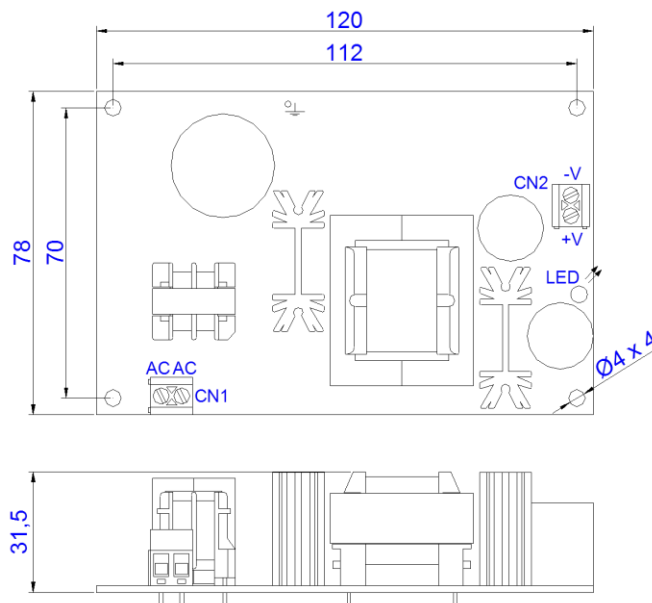


■ CARACTERÍSTICAS:

- Entrada Full Range: 90Vac – 260Vac
- Proteção contra curto circuito na saída
- Fusível na entrada
- Sinalização com Led (Opcional)

■ DIMENSÕES (mm):



Código	Tensão	Corrente (máx)	Isolação
FBS40-09	9Vdc	3A	2500Vac
FBS40-12	12Vdc	3A	2500Vac
FBS40-15	15Vdc	3A	2500Vac
FBS40-18	18Vdc	2,5A	2500Vac
FBS40-24	24Vdc	2A	2500Vac